

Szanowni Państwo

W.P.P.U.H., „ZEMEX” Spółka z o.o. działając od 1992 roku zdobyła zaufanie klientów w kraju. Znana jest na rynku polskim jako producent osprzętu do elektroenergetycznych i sygnalizacyjnych linii kablowych, osprzętu do napowietrznych linii niskiego, średniego i wysokiego napięcia oraz izolowanych przewodów napowietrznych.

W centrum naszych działań jest przede wszystkim klient. Uwzględniamy jego indywidualne oczekiwania i wymagania, gwarantując rzetelną i kompleksową obsługę.

Sukces, jaki osiągnęliśmy nie zwalnia nas od podejmowania nowych wyzwań w zakresie podnoszenia jakości naszych wyrobów, zakresu usług, a także wzrostu kwalifikacji zatrudnionego personelu.

Priorytetem naszym jest więc szybka realizacja indywidualnych potrzeb klientów. Własny transport, konkurencyjne ceny, wysoka jakość, terminowość dostaw oraz niezawodność i rzetelność naszych pracowników to atuty, dzięki którym udaje się nam rozszerzać rynek zbytu. Sprawia to, że jesteśmy przedsiębiorstwem dyspozycyjnym, otwartym na współpracę z klientami w kraju jak i za granicą.

Profil naszej produkcji ulega wciąż innowacjom i obejmuje obecnie szeroki asortyment wyrobów.

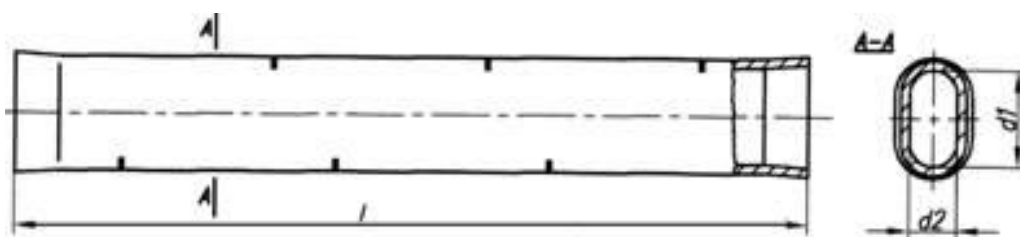
W.P.P.U.H. „ZEMEX” wytwarza produkty metodą obróbki skrawaniem, kucia, odlewania i tłoczenia. Procesy te umożliwiają produkcję szerokiego asortymentu wyrobów ze stali, metali nieżelaznych i żeliwa. O wymaganej jakości i charakterystyce technicznej.

Technologie wykorzystywane przez nasze przedsiębiorstwo gwarantują powtarzalność parametrów wyrobów.

UCHWYTY ZŁĄCZKI

**KARTA
2100**

**ZŁĄCZKA DO
KARBOWANIA
PRZEWODÓW AL**



Wyróżnik oznaczenia		Wymiary [mm]			Masa [kg]
ZEMEX	HANDLOWY	d ₁	d ₂	l	
2100-016	AL-16	11,0	5,6	100	0,008
2100-025	AL-25	13,5	7,0	110	0,018
2100-035	AL-35	16,0	8,0	130	0,023
2100-050	AL-50	19,5	10,0	180	0,040
2100-070	AL-70	22,5	11,5	200	0,050
2100-095	AL-95	26,5	13,5	265	0,121
2100-120	AL-120	30,0	15,0	290	0,180

Materiał: Aluminium

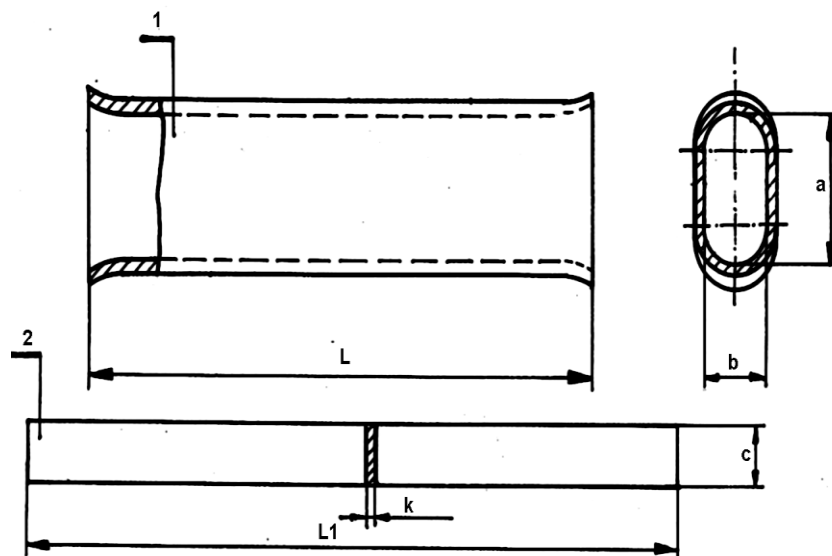
Zastosowanie: Złączki przeznaczone są do łączenia dwóch gołych odcinków przewodów aluminiowych o tej samej średnicy.

PKWiU 31.20.40-90.40

WPPUH „ZEMEX” Sp. Z o.o., 63-100 ŚREM, ul. Podwale 1 , tel. 612830693

**KARTA
2101**

**ZŁĄCZKA DO
KARBOWANIA
PRZEWODÓW AFL
KRÓTKA**



Wyróżnik oznaczenia		Wymiary [mm]						Masa [kg]
		Złączka			Przekładka			
ZEMEX	HANDLOWY	a	b	L	c	k	L ₁	
2101-016	AFL-16K	13,5	6,0	100	5,0	1,5	120	0,024
2101-025	AFL-25K	16,5	7,5	110	6,5		140	0,033
2101-035	AFL-35K	19,0	9,0	130	8,0		160	0,043
2101-050	AFL-50K	22,0	10,5	180	9,0		220	0,070
2101-070	AFL-70K	26,0	12,5	200	11,0		240	0,113
2101-095	AFL-95K	30,5	14,5	300	13,0	2,0	330	0,192
2101-120	AFL-120K	35,5	17,0	400	15,5		440	0,305

Materiał: Aluminium

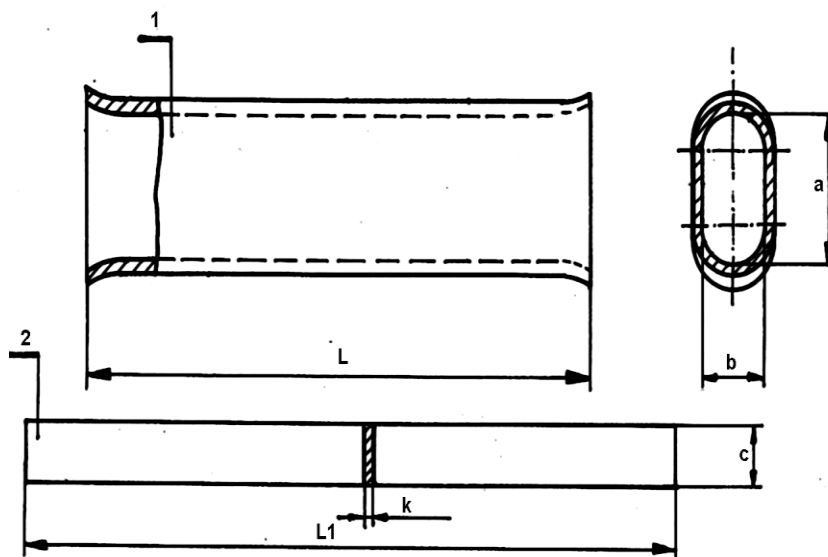
Zastosowanie: Złączki przeznaczone są do łączenia dwóch gołych odcinków przewodów stalowo-aluminiowych o tej samej średnicy.

PKWiU 31.20.40-90.40

WPPUH „ZEMEX” Sp. z o.o., 63-100 ŚREM, ul. Podwale 1, tel. 612830693

**KARTA
2102**

**ZŁĄCZKA DO
KARBOWANIA
PRZEWODÓW AFL DŁUGA**



Wyróżnik oznaczenia		Wymiary [mm]						Masa [kg]
		Złączka			Przekładka			
ZEMEX	HANDLOWY	a	b	L	c	k	L ₁	
2102-016	AFL-16D	13,5	6,0	210	5,0	1,5	240	0,050
2102-025	AFL-25D	16,5	7,5	270	6,5		310	0,078
2102-035	AFL-35D	19,0	9,0	310	8,0		350	0,100
2102-050	AFL-50D	22,0	10,5	380	9,0		430	0,140
2102-070	AFL-70D	26,0	12,5	460	11,0	2,0	520	0,253
2102-095	AFL-95D	30,5	14,5	650	13,0		710	0,554
2102-120	AFL-120D	35,5	17,0	870	15,5		930	0,620

Materiał: Aluminium

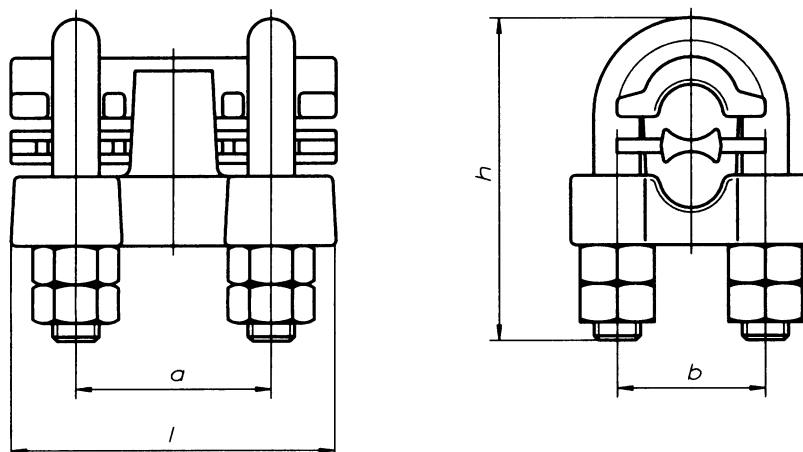
Zastosowanie: Złączki przeznaczone są do łączenia dwóch gołych odcinków przewodów stalowo-aluminiowych o tej samej średnicy.

PKWiU 31.20.40-90.40

WPPUH „ZEMEX” Sp. Z o.o., 63-100 ŚREM, ul. Podwale 1, tel. 612830693

**KARTA
2250**

**UCHWYT ŚRUBOWO
KABŁĄKOWY**



Wyróżnik oznaczenia		Wymiary [mm]				Zastosowanie do przewodu o przekroju [mm ²]	Min. siła wyslizgu przewodu o największym przekroju [kN]	Masa [kg]
ZEMEX	HANDLOWY	b	h	a	l			
2250-35/50 Al	2411	25	50	34	55	35-50 Al.	10	0,27
2250-70/120 Al	2421	32	70	42	70	70-120 Al	12	0,51
2250-150/185 Al	2431	38	95	49	85	150-185 Al	14	0,79
2250-35/50 Cu	2412	25	50	34	55	35-50 Cu	10	0,29
2250-70/120 Cu	2422	32	70	42	70	70-120 Cu	12	0,54
2250-150/185 Cu	2432	38	95	49	85	150-185 Cu	14	0,83
2250-70/120 Al./Cu	24223	32	70	42	70	70/120 Al./Cu	12	0,51
2250-35/50 Fe	2413	25	50	34	55	35/50 Fe	10	0,29
2250-70/120 Fe	2423	32	70	42	70	70/120 Fe	12	0,54

Materiał: Korpus i nakładka – żeliwo cynkowane ogniowo

Przekładka – stal, aluminium, mosiądz. lub bimetale

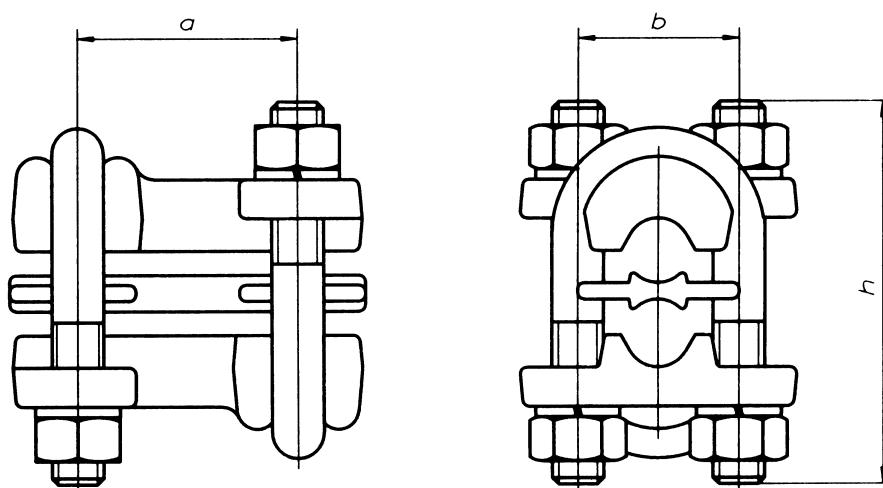
Zastosowanie: Do zamykania pętli na uchwytach odciągowych kabłąkowych oraz łączenia dwóch przewodów.

PKWiU 31.20.40-90.40

WPPUH „ZEMEX” Sp. Z o.o., 63-100 ŚREM, ul. Podwale 1 , tel. 612830693

**KARTA
2254**

UCHWYT ŚRUBOWO KABŁĄKOWY



Wyróżnik oznaczenia		Wymiary [mm]			Zastosowanie do przewodu o średnicy [mm]	Min. siła wyślizgu przewodu o największym przekroju [kN]	Masa [kg]
ZEMEX	HANDLOWY	b	h	a			
2254-8/11 Al	24112	25	60	34	8-11 Al.	10	0,17
2254-8/11 Al/Cu	24113	25	60	34	8-11 Al/Cu	10	0,19
2254-8/11 Cu	24114	25	60	34	8-11 Cu	10	0,27

Materiał: Szczęki – stop aluminium

Przekładka – aluminium, mosiądz. lub bimetal

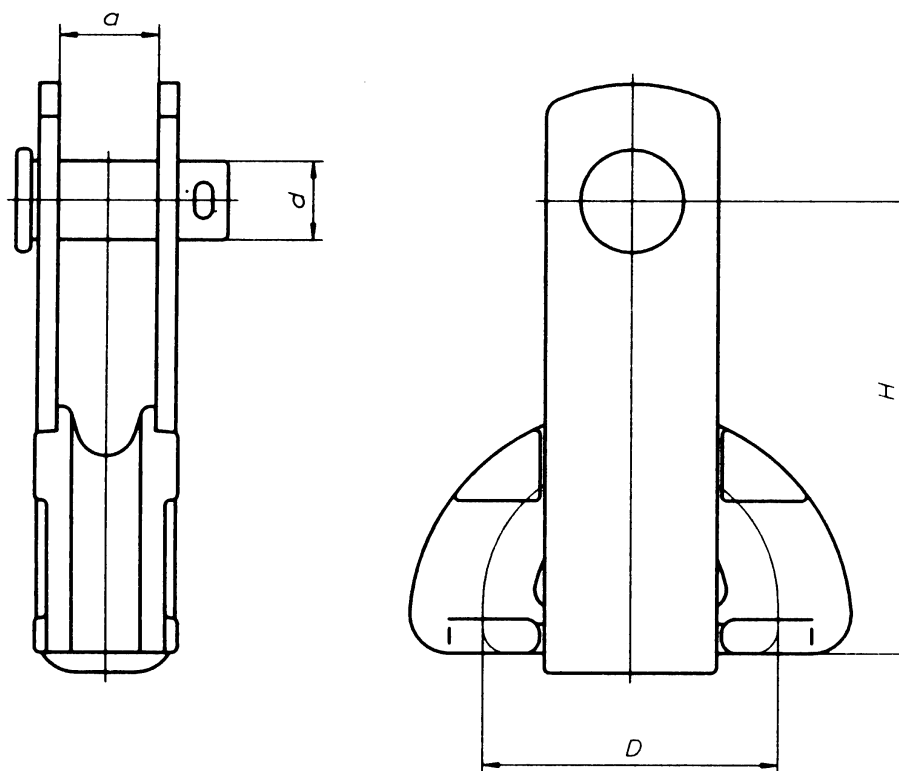
Zastosowanie: Do zamykania pętli na uchwytach odciągowych kabłąkowych oraz łączenia dwóch przewodów.

PKWiU 31.20.40-90.40

WPPUH „ZEMEX” Sp. Z o.o., 63-100 ŚREM, ul. Podwale 1 , tel. 612830693

**KARTA
2245**

**UCHWYT ODCIĄGOWY
KABŁAKOWY WIDLASTY**



Wyróżnik oznaczenia		Wymiary [mm]				Zastosowanie do przewodu o średnicy [mm]	Obciążenie niszczące [kN]	Masa [kg]
ZEMEX	HANDLOWY	D	H	a	d			
2245-6/12	23255	60	92	22	16	6-12	40	0,45

Materiał: Kabłak – stop aluminium

Obejma – stal cynkowana ogniowo

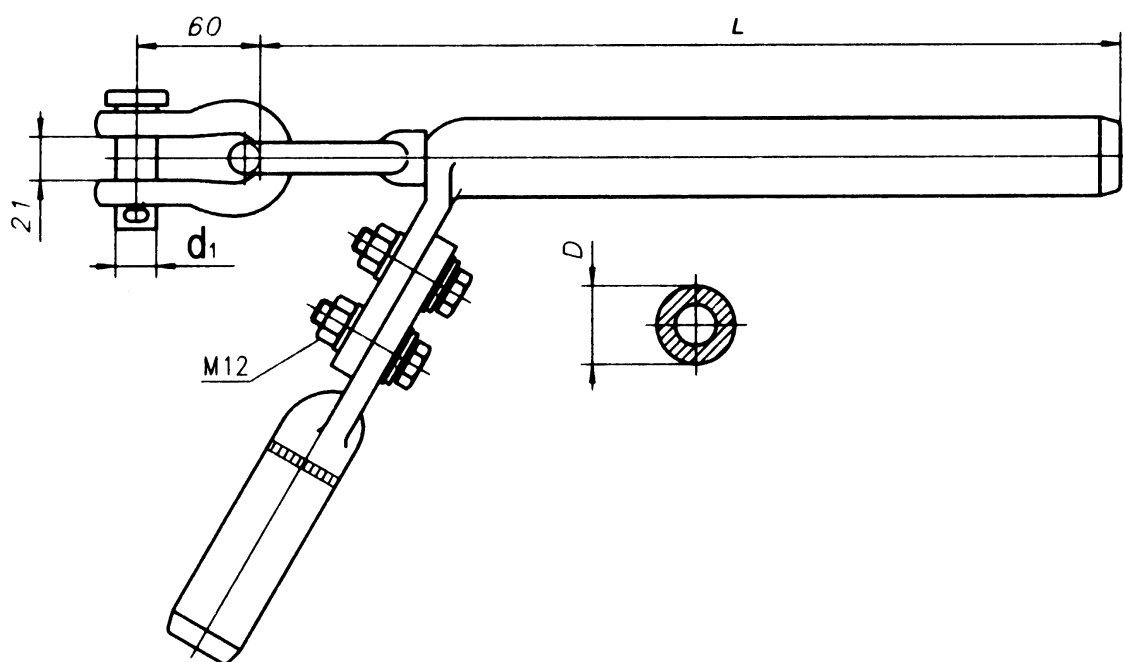
Zastosowanie: Do zawieszania odciągowego przewodów na izolatorach wiszących.

PKWiU 31.20.40-90.40

WPPUH „ZEMEX” Sp. Z o.o., 63-100 ŚREM, ul. Podwale 1 , tel. 612830693

**KARTA
2203**

**UCHWYT ODCIĄGOWY
ZAPRASOWYWANY**



Wyróżnik oznaczenia		Wymiary [mm]			Zastosowanie do przewodu	Masa [kg]
ZEMEX	HANDLOWY	D	d ₁	L		
2203-070	2571	26	20	320	AFL 6-70	1,52
2203-070/1	25712	26	20	320	AFL 6-70/1	1,54
2203-120	2573	30	20	355	AFL 6-120	2,41
2203-240	2577	38	20	385	AFL 6-240	2,80

Materiał: Korpus i końcówka – aluminium

Części złączne, kabląk, cięgło – stal cynkowana ogniowo

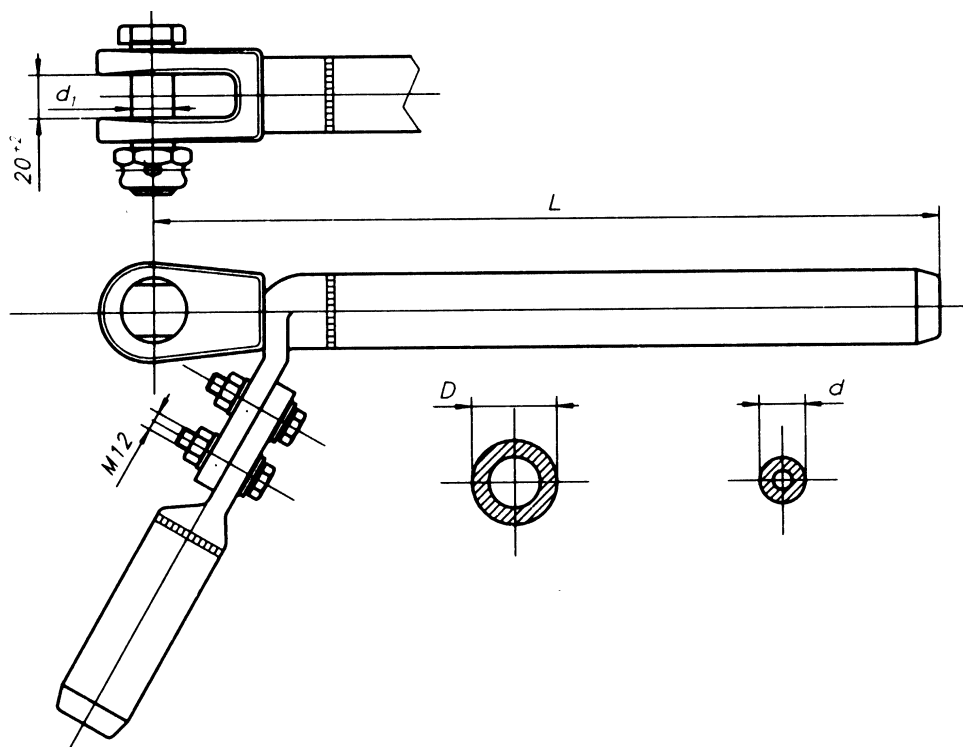
Zastosowanie: Do odciągowego zamocowania przewodów AFL.

PKWiU 31.20.40-90.40

WPPUH „ZEMEX” Sp. Z o.o., 63-100 ŚREM, ul. Podwale 1 , tel. 612830693

**KARTA
2232**

**UCHWYT ODCIĄGOWY
ZAPRASOWYWANY**



Wyróżnik oznaczenia		Wymiary [mm]				Obciążenie prądowe [kA]	Wytrzymałość na wyślizg [kN]	Masa [kg]
ZEMEX	HANDŁOWY	d	D	d ₁	L	30	74,5	3,20
2232	25772	22,2	38	19	350			

Materiał: Korpus i końcówka – aluminium

Części złączne, łącznik, ciągło – stal cynkowana ogniowo

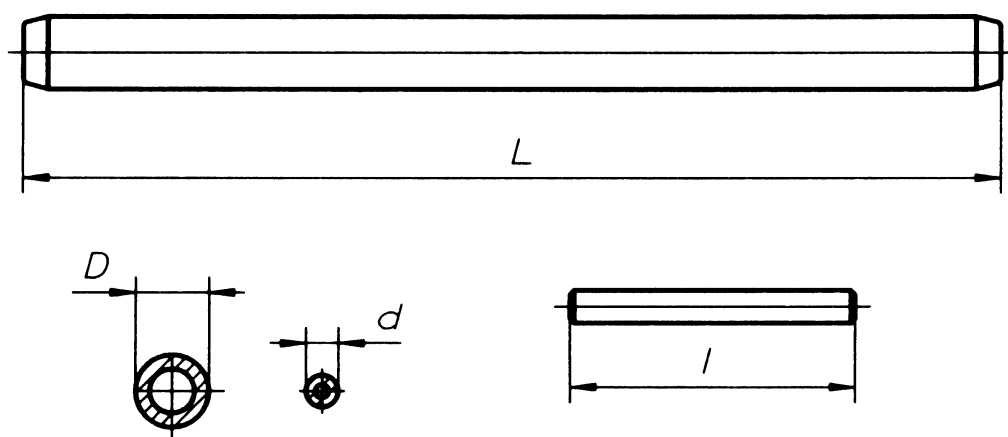
Zastosowanie: Do odciągowego zamocowania przewodów AFL.

PKWiU 31.20.40-90.40

WPPUH „ZEMEX” Sp. Z o.o., 63-100 ŚREM, ul. Podwale 1 , tel. 612830693

**KARTA
2106**

**ZŁĄCZKA
ZAPRASOWYWANA**



Wyróżnik oznaczenia		Wymiary [mm]				Zastosowanie do przewodu	Masa [kg]
ZEMEX	HANDLOWY	d	D	l	L		
2106-070	2471	10,2	26	120	350	AFL 6-70	0,46
2106-070/1	24711	20,2	26	120	350	AFL 6-70/1	0,46
2106-120	2473	14,2	30	150	500	AFL 6-120	0,76
2106-240	2477	22,2	38	190	600	AFL 6-240	1,70
2106-400	2479	26,2	48	240	750	AFL 8-400	3,10
2106-525	2480	26,2	55	240	780	AFL 8-525	3,98

Materiał: Tuleja zewnętrzna – aluminium

Tuleja zewnętrzna – stal cynkowana ogniowo

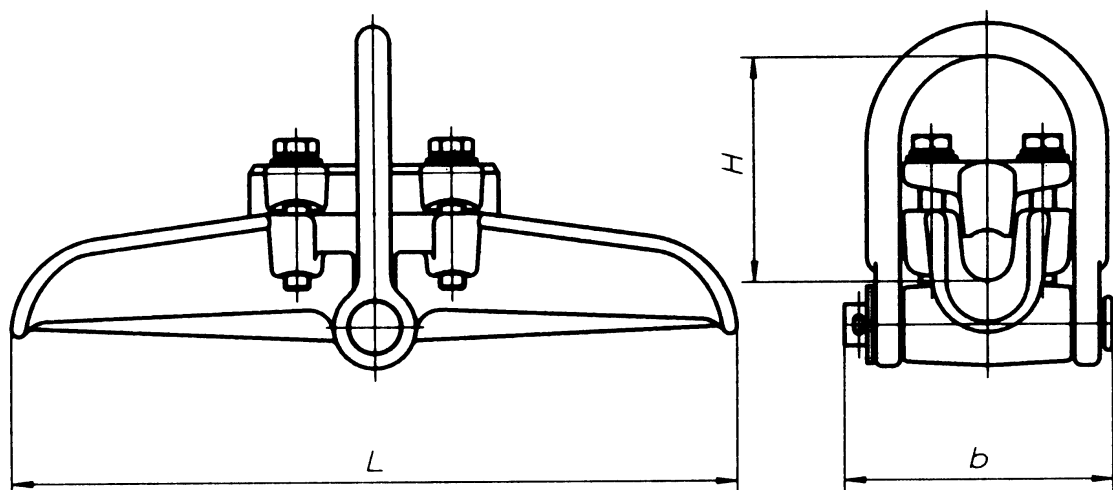
Zastosowanie: Do połączenia dwóch odcinków przewodów AFL o tej samej średnicy.

PKWiU 31.20.40-90.40

WPPUH „ZEMEX” Sp. Z o.o., 63-100 ŚREM, ul. Podwale 1 , tel. 612830693

**KARTA
2263**

**UCHWYT PRZELOTOWY
WAHLIWI KABŁAKOWY**



Wyróżnik oznaczenia		Wymiary [mm]			Zastosowanie do przewodu [mm ²]	Masa [kg]
ZEMEX	HANDLOWY	L	H	b		
2263-11/16	21696	180	83	103	11-16	1,47
2263-16/20	21697	260	96	114	16-20	1,98
2263-20/25	21698	350	100	129	20-25	3,12

Materiał: Łódka i nakładka – stop aluminium

Kabłak i części złączne – stal cynkowana ogniowo

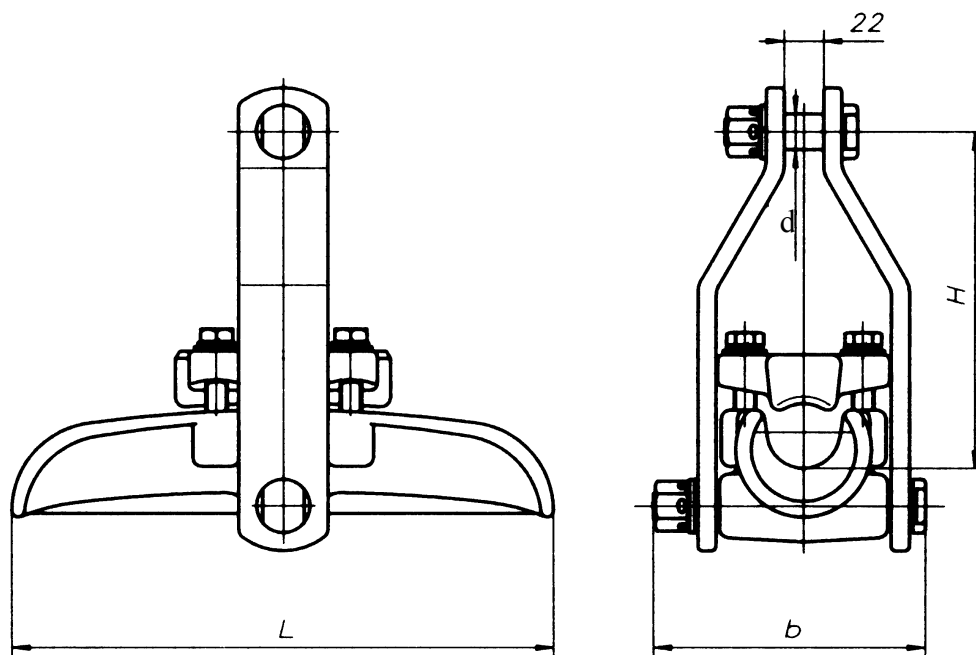
Zastosowanie: Do zawieszania przelotowego przewodów na izolatorach wiszących.

PKWiU 31.20.40-90.40

WPPUH „ZEMEX” Sp. Z o.o., 63-100 ŚREM, ul. Podwale 1 , tel. 612830693

KARTA
2260

UCHWYT PRZELOTOWY
WAHLIWI CIĘGŁOWY



Wyróżnik oznaczenia		Wymiary [mm]				Zastosowanie do przewodu [mm ²]	Masa [kg]
ZEMEX	HANDLOWY	L	H	b	d		
2260-11/16	216961	180	110	112	16	11-16	2,05
2260-16/20	216971	260	135	114	20	16-20	3,05
2260-20/25	216981	350	165	129	20	20-25	4,41

Materiał: Łódka i nakładka – stop aluminium

Cięgła i części złączne – stal cynkowana ogniowo

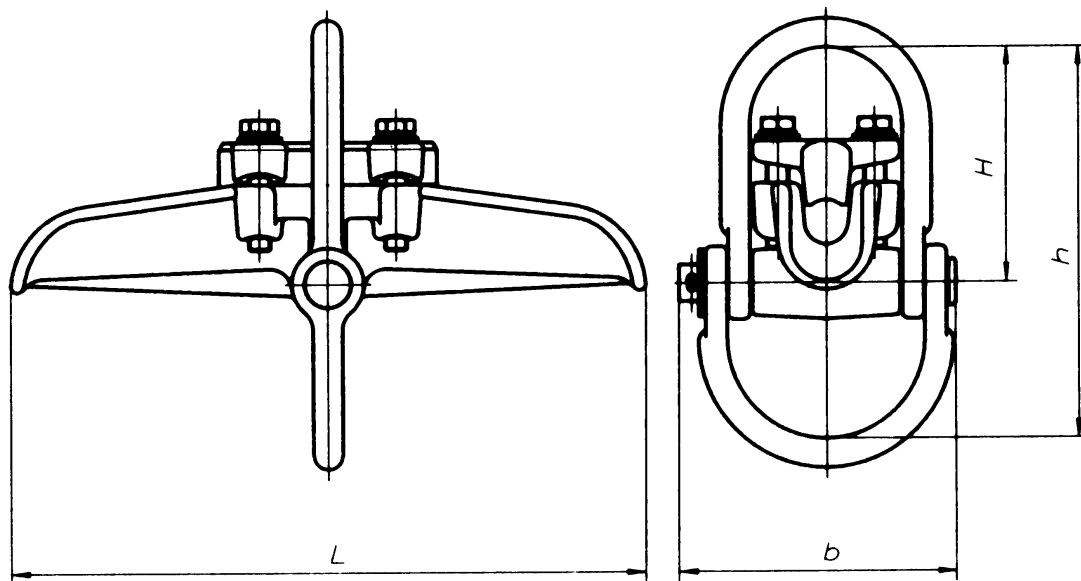
Zastosowanie: Do zawieszania przelotowego przewodów na izolatorach wiszących.

PKWiU 31.20.40-90.40

WPPUH „ZEMEX” Sp. Z o.o., 63-100 ŚREM, ul. Podwale 1 , tel. 612830693

**KARTA
2265**

**UCHWYT PRZELOTOWY
WAHLIWY
DWUKABŁAKOWY**



Wyróżnik oznaczenia		Wymiary [mm]				Zastosowanie do przewodu [mm ²]	Masa [kg]
ZEMEX	HANDLOWY	L	H	b	H		
2265-16/20	21827	260	96	139	205	16-20	2,82
2265-20/25	21828	350	109	154	216	20-25	3,81

Materiał: Łódka i nakładka – stop aluminium

Kabłąk i części złączne – stal cynkowana ogniowo

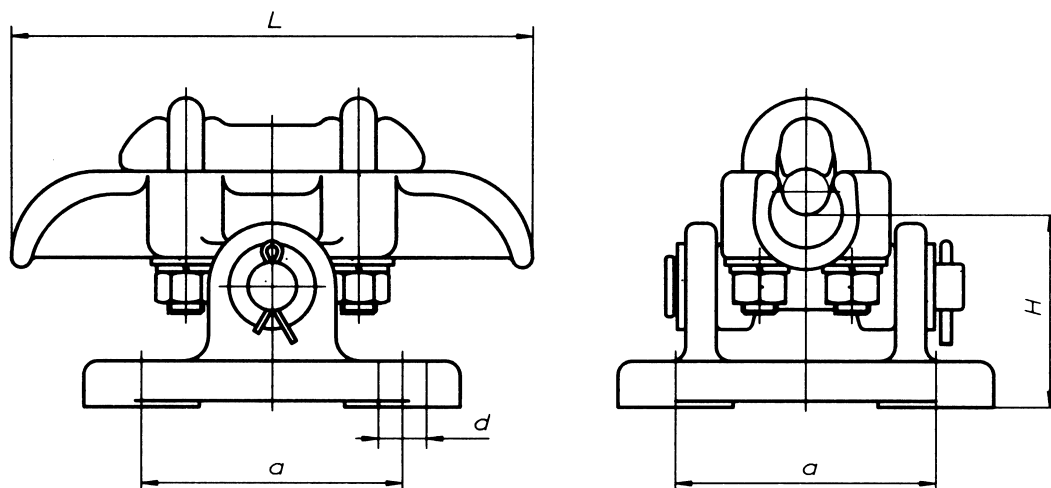
Zastosowanie: Do zawieszania przelotowego przewodów na izolatorach wiszących z obciążeniem.

PKWiU 31.20.40-90.40

WPPUH „ZEMEX” Sp. Z o.o., 63-100 ŚREM, ul. Podwale 1 , tel. 612830693

**KARTA
2269**

**UCHWYT PRZELOTOWY
WAHLIWY WSPORCZY**



Wyróżnik oznaczenia		Wymiary [mm]				Zastosowanie do przewodu [mm ²]	Masa [kg]
ZEMEX	HANDLOWY	L	H	a	d		
2269-11/16	21122	180	70	90	18	11-16	2,58

Materiał: Łódka i nakładka – stop aluminium

Podstawa – stal lub żeliwo cynkowane ogniowo

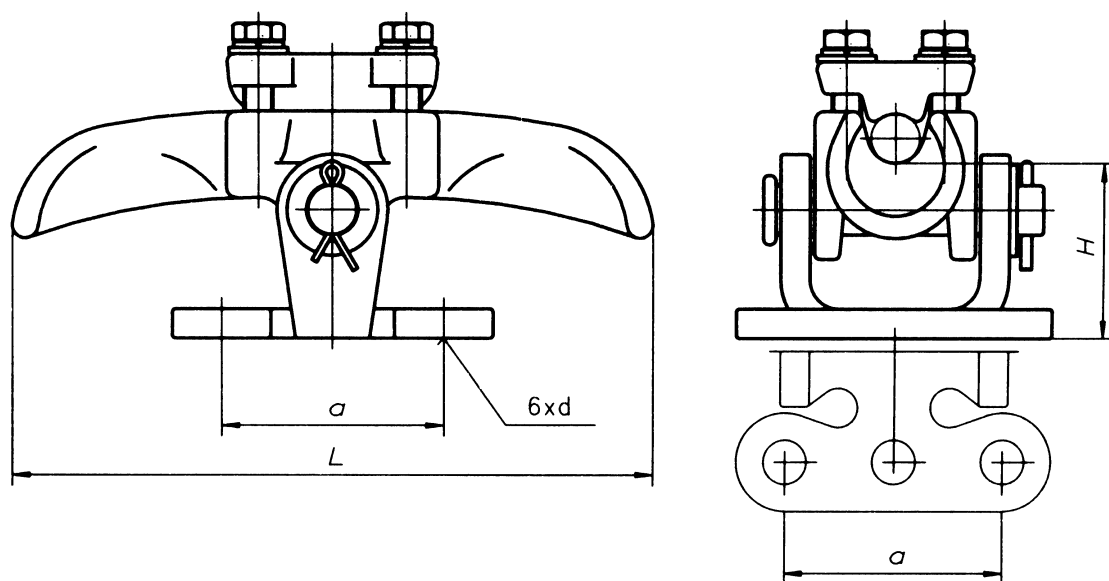
Zastosowanie: Do uchwycenia przelotowego przewodów odgromowych na słupach.

PKWiU 31.20.40-90.40

WPPUH „ZEMEX” Sp. Z o.o., 63-100 ŚREM, ul. Podwale 1 , tel. 612830693

**KARTA
2271**

**UCHWYT PRZELOTOWY
WAHLIWY WSPORCZY**



Wyróżnik oznaczenia		Wymiary [mm]				Zastosowanie do przewodu [mm ²]	Masa [kg]
ZEMEX	HANDLOWY	L	H	a	d		
2271-16/20	21123	260	70	90	18	16-20	2,76

Materiał: Łódka i nakładka – stop aluminium

Podstawa – stal lub żeliwo cynkowane ogniowo

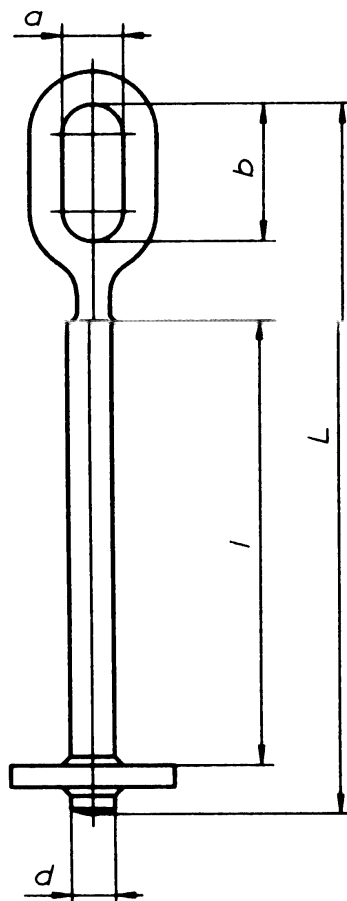
Zastosowanie: Do uchwycenia przelotowego przewodów odgromowych na słupach.

PKWiU 31.20.40-90.40

WPPUH „ZEMEX” Sp. Z o.o., 63-100 ŚREM, ul. Podwale 1 , tel. 612830693

**KARTA
2285**

WIESZAK CIĘŻARKA



Wyróżnik oznaczenia		Wymiary [mm]					Masa [kg]
ZEMEX	HANDLOWY	a	d	L	l	b	
2285-700	21911	19	16	808	700	50	1,58
2285-430	21911/430	19	16	528	430	50	1,15
2285-220	21911/220	19	16	318	220	50	0,82
2285-160	21911/160	19	16	258	160	50	0,71

Materiał: stal cynkowana ogniowo

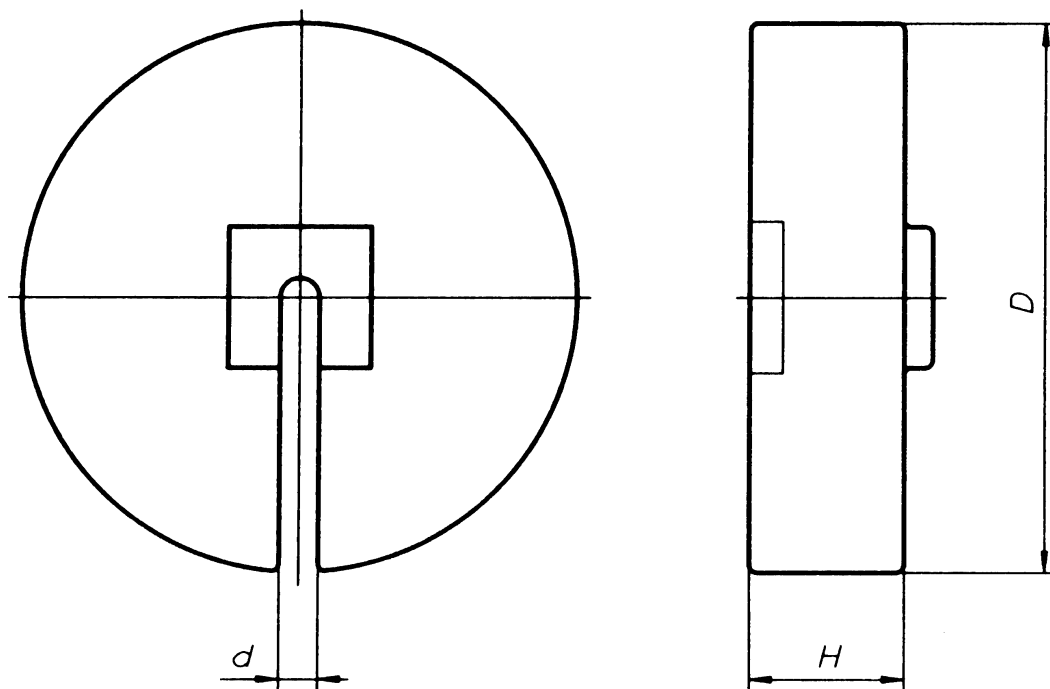
Zastosowanie: Do zawieszania ciężarków na uchwytych przelotowych
wahliwych dwukabłąkowych.

PKWiU 31.20.40-90.40

WPPUH „ZEMEX” Sp. Z o.o., 63-100 ŚREM, ul. Podwale 1 , tel. 612830693

**KARTA
2286**

CIEŻAREK



Wyróżnik oznaczenia		Wymiary [mm]			Masa [kg]
ZEMEX	HANDLOWY	d	h	D	
2286	21951	18	70	250	25,00

Materiał: stal cynkowana ogniowo

**Zastosowanie: Do zawieszania na uchwytych przelotowych
wahliwych dwukabłkowych.**

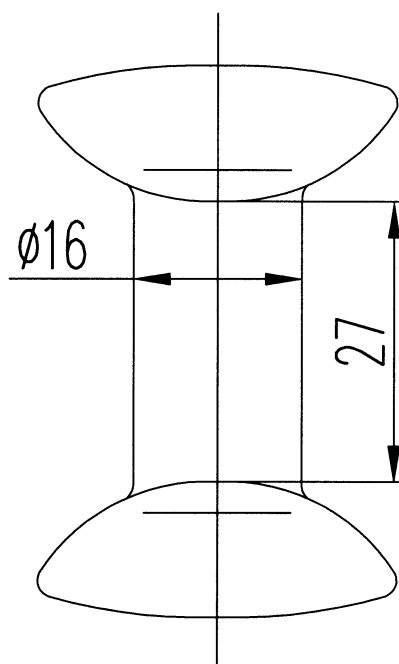
PKWiU 31.20.40-90.40

WPPUH „ZEMEX” Sp. Z o.o., 63-100 ŚREM, ul. Podwale 1 , tel. 612830693

ŁĄCZNIKI

**KARTA
2500**

**ŁĄCZNIK
DWUGŁÓWKOWY**



Wyróżnik oznaczenia		Obciążenie niszczące [kN]	Obciążenie prądowe [kA]	Masa [kg]
ZEMEX	HANDLOWY			
2500	3312	120	16	0,15

Material: Stal cynkowana ogniowo

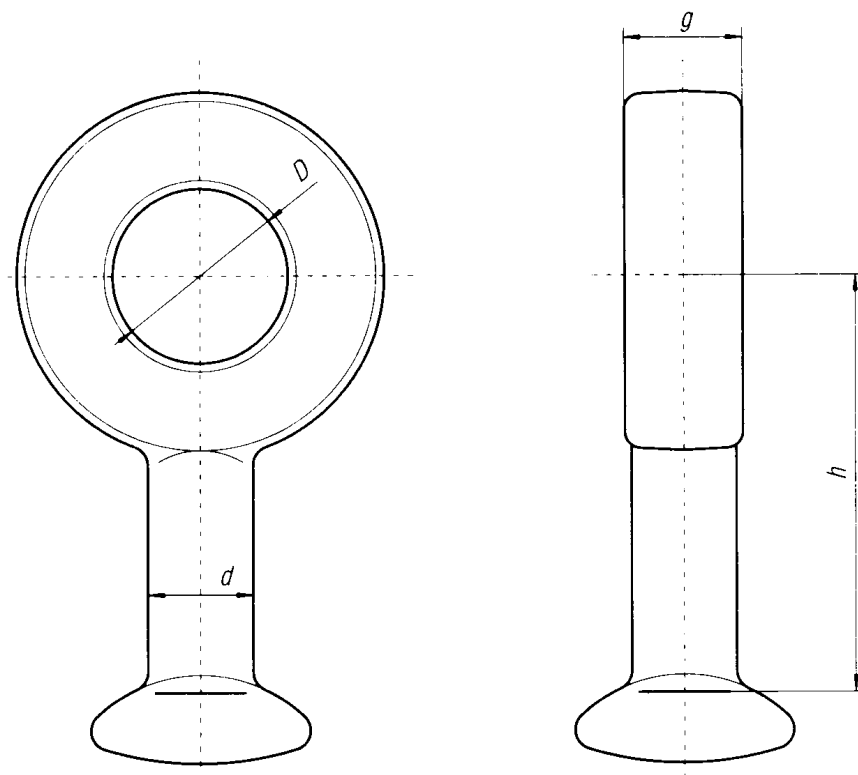
Zastosowanie: Do łączenia izolatorów długopniowych z łącznikami gniazdowymi.

PKWiU 31.20.40-90.40

WPPUH „ZEMEX” Sp. Z o.o., 63-100 ŚREM, ul. Podwale 1 , tel. 612830693

**KARTA
2501**

**ŁĄCZNIK GŁÓWKOWY Z
UCHEM OKRĄGŁYM**



Wyróżnik oznaczenia		Wymiary [mm]				Obciążenie niszczące [kN]	Obciążenie prądowe [kA]	Masa [kg]
ZEMEX	HANDLOWY	d	D	g	h			
2501-16/61	3412	16	27	18	61	120	16	0,34
2501-11/50	214111	11	20	13	50	60	6,5	0,15

Materiał: Stal cynkowana ogniowo

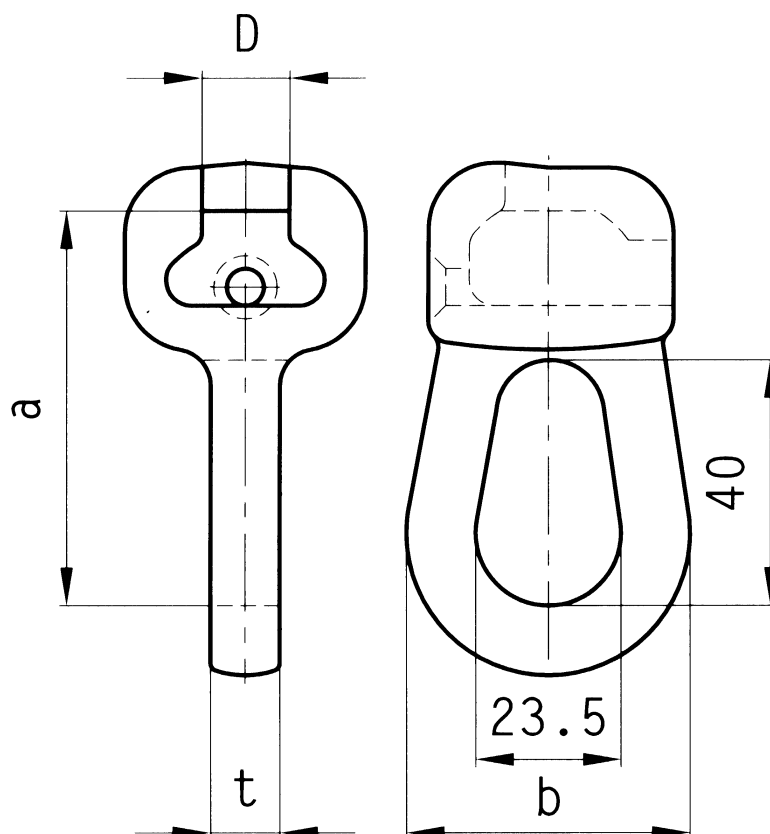
Zastosowanie: Do łączenia izolatorów z innymi elementami osprzętu.

PKWiU 31.20.40-90.40

WPPUH „ZEMEX” Sp. Z o.o., 63-100 ŚREM, ul. Podwale 1 , tel. 612830693

**KARTA
2506**

**ŁĄCZNIK GNIAZDOWY
Z UCHEM OWALNYM**



Wyróżnik oznaczenia		Wymiary [mm]				Obciążenie niszczące [kN]	Obciążenie prądowe [kA]	Masa [kg]
ZEMEX	HANDLOWY	a	D	t	b			
2506-13/66	212503	66	13	13	48	50	22	0,40

Material: żeliwo cynkowane ogniowo

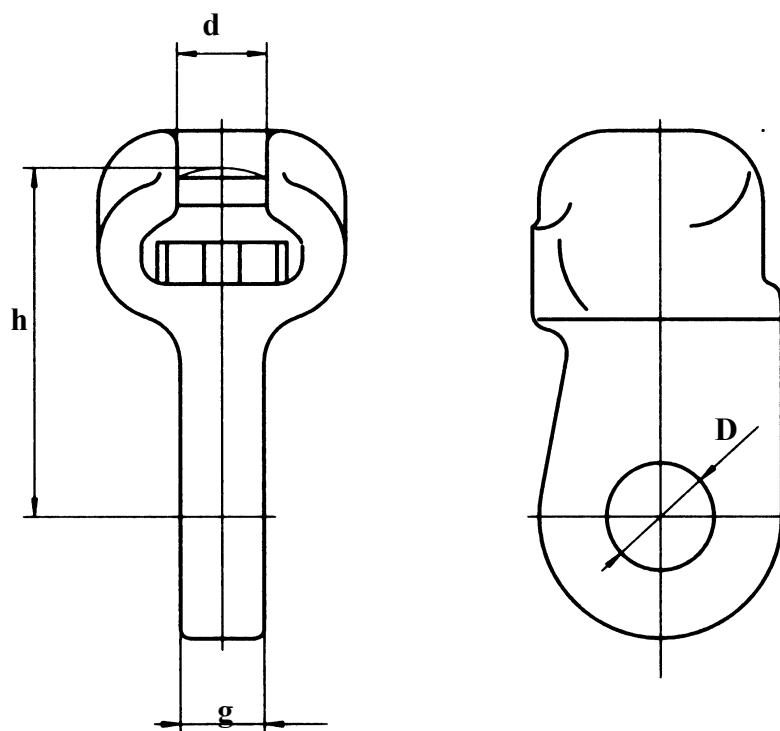
Zastosowanie: Do łączenia izolatorów w łańcuchach z innymi elementami osprzętu.

PKWiU 31.20.40-90.40

WPPUH „ZEMEX” Sp. Z o.o., 63-100 ŚREM, ul. Podwale 1 , tel. 612830693

**KARTA
2505**

**ŁĄCZNIK GNIAZDOWY
Z UCHEM OKRĄGŁYM**



Wyróżnik oznaczenia		Wymiary [mm]				Obciążenie niszczące [kN]	Obciążenie prądowe [kA]	Masa [kg]
ZEMEX	HANDLOWY	d	D	h	g			
2505-19/75	3612	19	23	75	18	120	20	0,77

Materiał: żeliwo cynkowane ogniowo

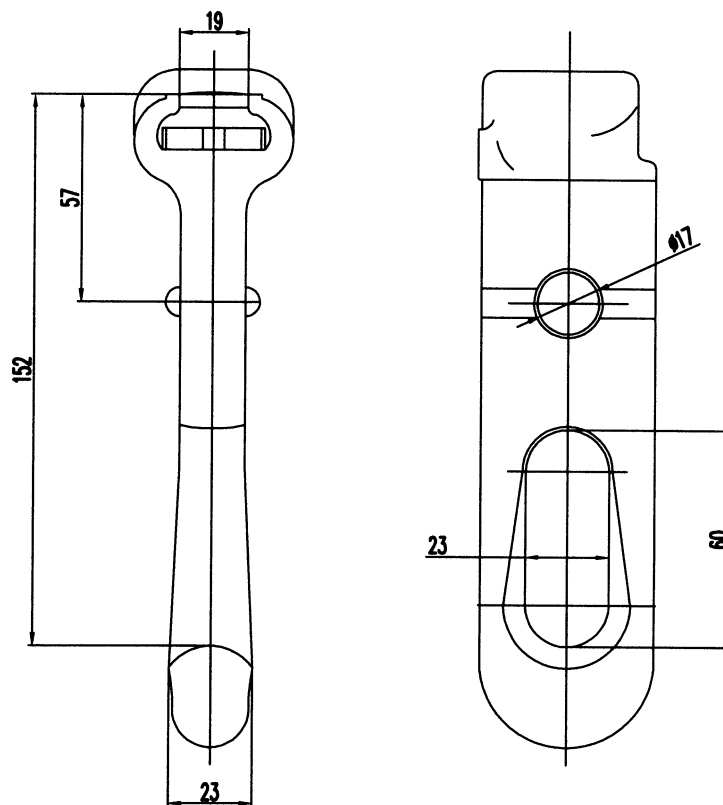
Zastosowanie: Do łączenia izolatorów wiszących z innymi elementami osprzętu w łańcuchy izolatorowe.

PKWiU 31.20.40-90.40

WPPUH „ZEMEX” Sp. Z o.o., 63-100 ŚREM, ul. Podwale 1 , tel. 612830693

**KARTA
2508**

ŁĄCZNIK GNIAZDOWY DO ROŻKÓW Z UCHEM OWALNYM, PŁASKI



Wyróżnik oznaczenia		Obciążenie niszczące [kN]	Obciążenie prądowe [kA]	Masa [kg]
ZEMEX	HANDLOWY			
2508	3661	120	20	1,25

Materiał: żeliwo cynkowane ogniowo

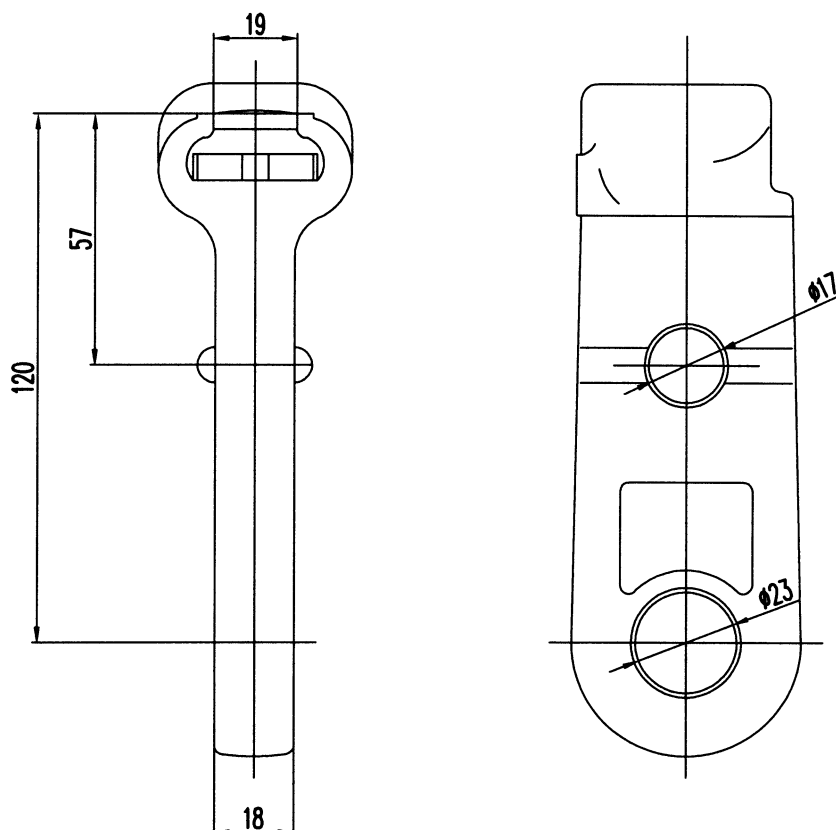
Zastosowanie: Do łączenia izolatorów wiszących z uchwytyami przelotowymi lub łącznikami kabłąkowymi z możliwością zamocowania osprzętu ochronnego.

PKWiU 31.20.40-90.40

WPPUH „ZEMEX” Sp. Z o.o., 63-100 ŚREM, ul. Podwale 1 , tel. 612830693

**KARTA
2509**

**ŁĄCZNIK GNIAZDOWY DO
ROŻKÓW Z UCHEM
OKRĄGLYM, PŁASKI**



Wyróżnik oznaczenia		Obciążenie niszczące [kN]	Obciążenie prądowe [kA]	Masa [kg]
ZEMEX	HANDLOWY			
2509	3622	120	20	1,07

Materiał: żeliwo cynkowane ogniowo

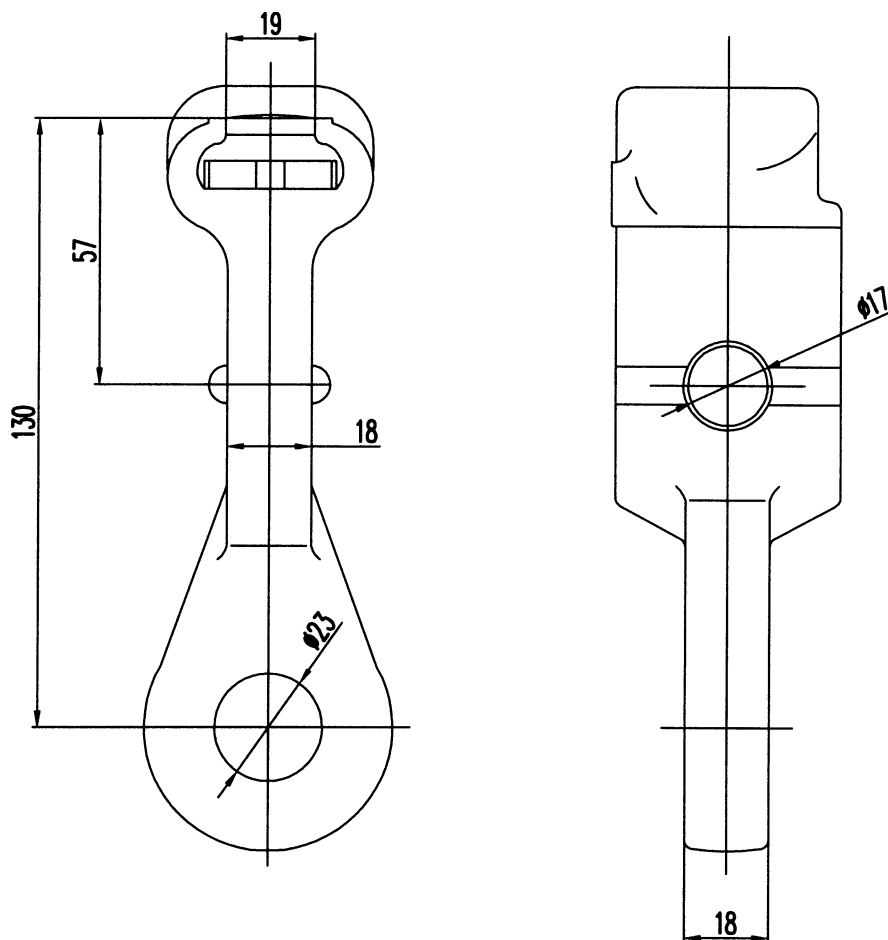
Zastosowanie: Do łączenia izolatorów wiszących z innymi elementami osprzętu w łańcuchy izolatorowe z możliwością zamocowania osprzętu ochronnego.

PKWiU 31.20.40-90.40

WPPUH „ZEMEX” Sp. Z o.o., 63-100 ŚREM, ul. Podwale 1 , tel. 612830693

**KARTA
2510**

**ŁĄCZNIK GNIAZDOWY DO
ROŻKÓW Z UCHEM
OKRĄGLYM, SKRĘCONY**



Wyróżnik oznaczenia		Obciążenie niszczące [kN]	Obciążenie prądowe [kA]	Masa [kg]
ZEMEX	HANDLOWY			
2510	3632	120	20	1,15

Material: żeliwo cynkowane ogniowo

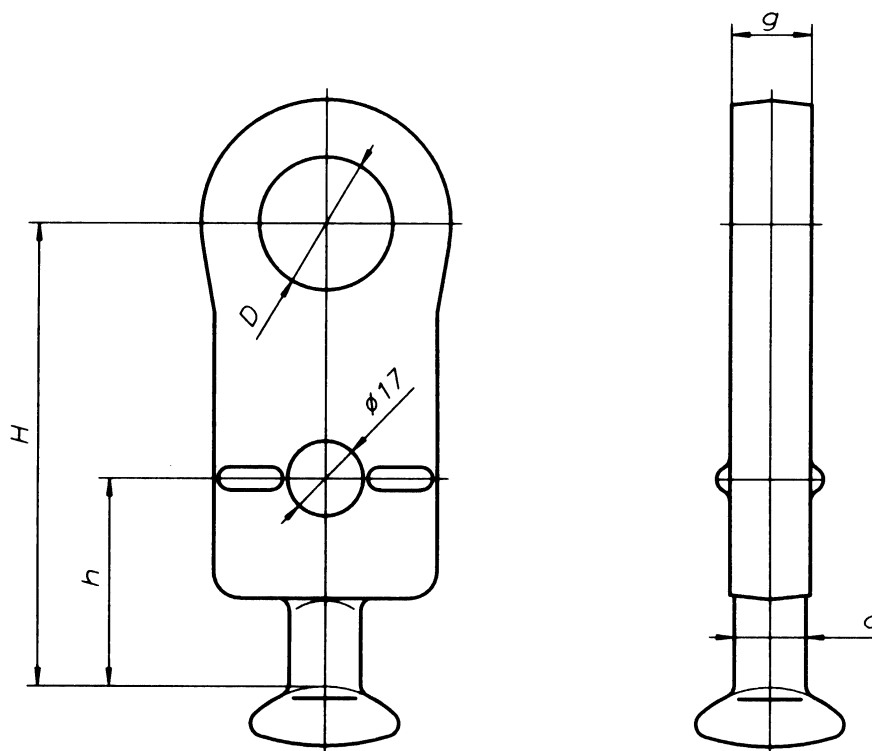
Zastosowanie: Do łączenia izolatorów wiszących z innymi elementami osprzętu w łańcuchy izolatorowe z możliwością zamocowania osprzętu ochronnego.

PKWiU 31.20.40-90.40

WPPUH „ZEMEX” Sp. Z o.o., 63-100 ŚREM, ul. Podwale 1 , tel. 612830693

**KARTA
2502**

**ŁĄCZNIK GŁÓWKOWY
DO ROŻKÓW PŁASKI**



Wyróżnik oznaczenia		Wymiary [mm]					Obciążenie niszczące [kN]	Obciążenie prądowe [kA]	Masa [kg]
ZEMEX	HANDLOWY	d	D	g	h	H			
2502-16/103	3422	16	30	18	47	103	120	16	0,74

Materiał: Stal cynkowana ogniowo

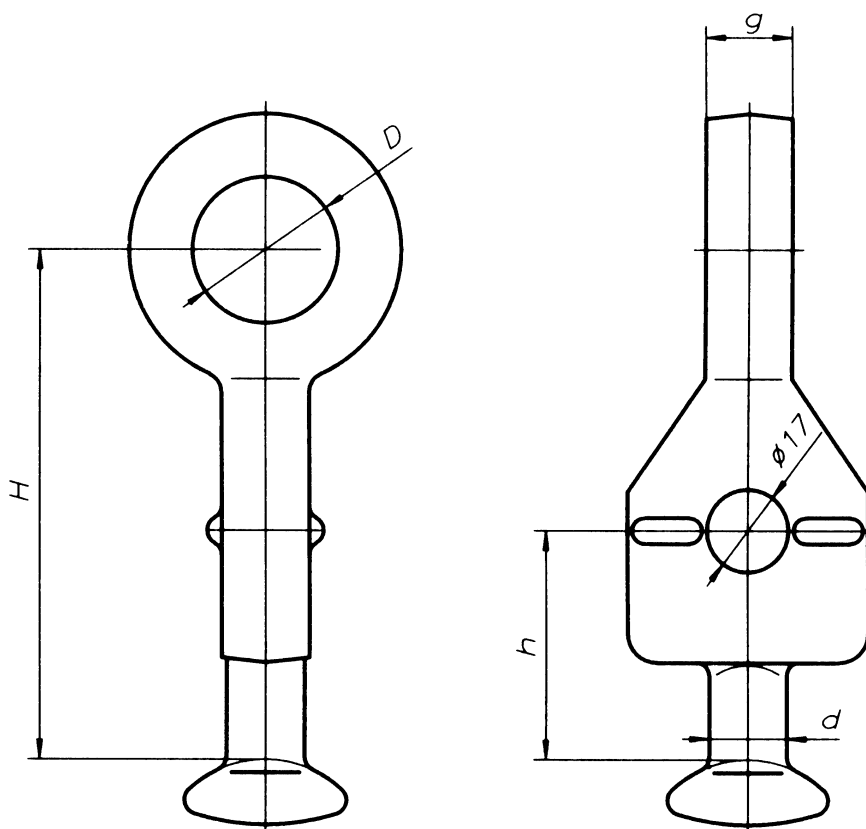
Zastosowanie: Do łączenia izolatorów z innymi elementami osprzętu.

PKWiU 31.20.40-90.40

WPPUH „ZEMEX” Sp. Z o.o., 63-100 ŚREM, ul. Podwale 1 , tel. 612830693

**KARTA
2503**

**ŁĄCZNIK GŁÓWKOWY
DO ROŻKÓW SKRĘCONY**



Wyróżnik oznaczenia		Wymiary [mm]					Obciążenie niszczące [kN]	Obciążenie prądowe [kA]	Masa [kg]
ZEMEX	HANDLOWY	d	D	g	h	H			
2503	3432	16	30	18	47	103	120	16	0,74

Materiał: Stal cynkowana ogniowo

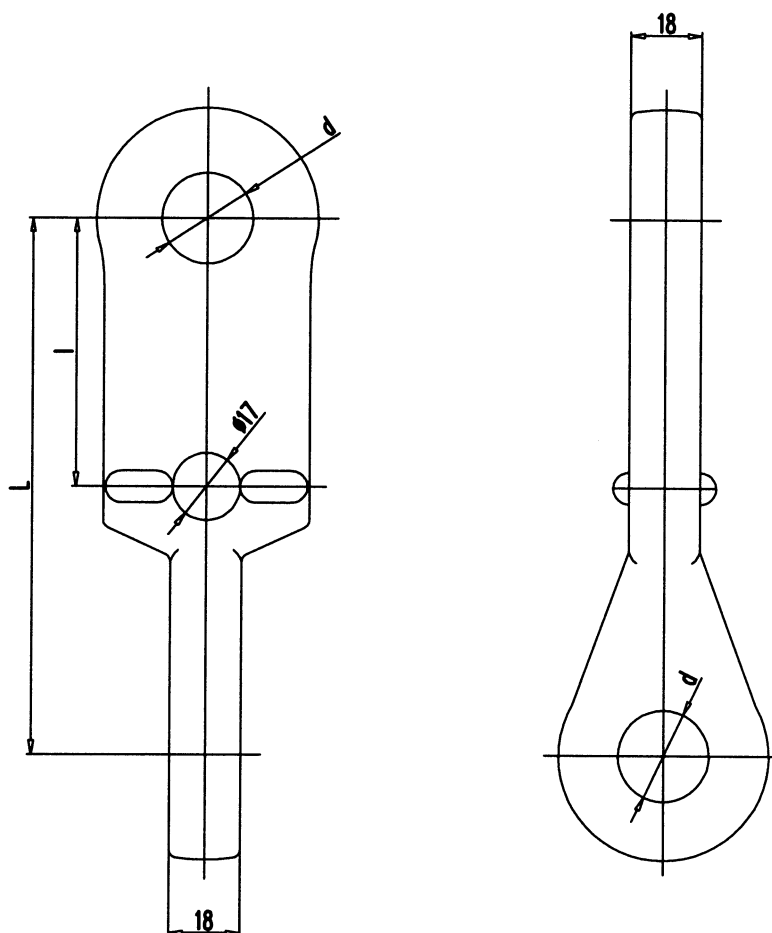
Zastosowanie: Do łączenia izolatorów z innymi elementami osprzętu.

PKWiU 31.20.40-90.40

WPPUH „ZEMEX” Sp. Z o.o., 63-100 ŚREM, ul. Podwale 1, tel. 612830693

**KARTA
2523**

**ŁĄCZNIK DWUUCHOWY
DO ROŻKÓW Z UCHAMI
OKRĄGLYMI, SKRĘCONY**



Wyróżnik oznaczenia		Wymiary [mm]			Obciążenie niszczące [kN]	Obciążenie prądowe [kA]	Masa [kg]
ZEMEX	HANDLOWY	L	l	d			
2523	35220	136	68	23	210	40	1,21

Materiał: Stal cynkowana ogniowo

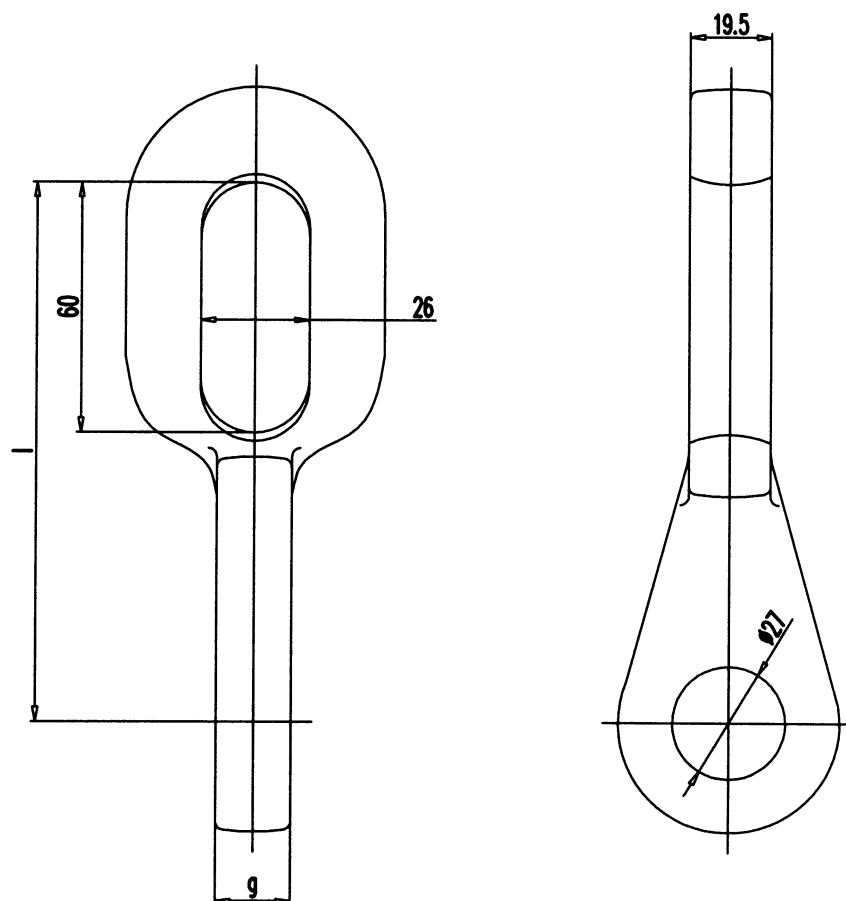
Zastosowanie: Do łączenia izolatorów wiszących widlastych z innymi elementami osprzętu w łańcuchy izolatorowe.

PKWiU 31.20.40-90.40

WPPUH „ZEMEX” Sp. Z o.o., 63-100 ŚREM, ul. Podwale 1 , tel. 612830693

**KARTA
2519**

**ŁĄCZNIK DWUUCHOWY
SKRĘCONY Z UCHEM
OWALNYM I OKRĄGLYM**



Wyróżnik oznaczenia		Wymiary [mm]			Obciążenie niszczące [kN]	Obciążenie prądowe [kA]	Masa [kg]
ZEMEX	HANDLOWY	l	g	d			
2519-	35511	130	18	27	300	40	1,61

Materiał: Stal cynkowana ogniowo

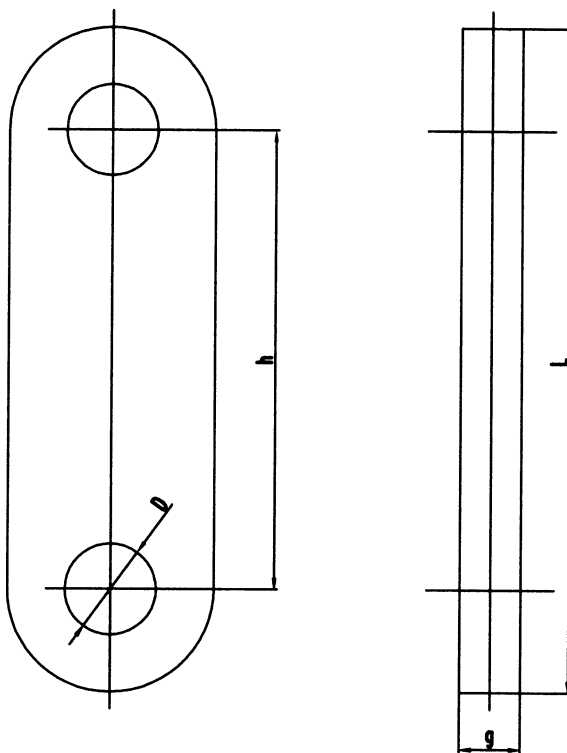
Zastosowanie: Do łączenia różnych elementów osprzętu z łącznikami kabłąkowymi.

PKWiU 31.20.40-90.40

WPPUH „ZEMEX” Sp. Z o.o., 63-100 ŚREM, ul. Podwale 1, tel. 612830693

**KARTA
2515**

**ŁĄCZNIK DWUUCHOWY Z
UCHAMI OKRĄGLYMI,
PŁASKI**



Wyróżnik oznaczenia		Wymiary [mm]				Obciążenie niszczące [kN]	Obciążenie prądowe [kA]	Masa [kg]
ZEMEX	HANDLOWY	h	D	g	L			
2515-100/23	35110	100	23	20	170	300	40	1,34
2515-80/27	35111	80	27	20	156			1,17
2515-136/27	35113	136	27	20	212			1,70
2515-136/23	35123	136	23	20	192	210		1,55
2515-70/23	35127/70	70	23	20	130			1,10
2515-210/23	35127/210	210	23	20	270			2,11
2515-410/23	35127/410	410	23	20	470			3,69
2515-350/23	35128	350	23	20	410	300		3,62
2515-70/20	10104	70	20	19	120	200		0,61

Materiał: Stal cynkowana ogniowo

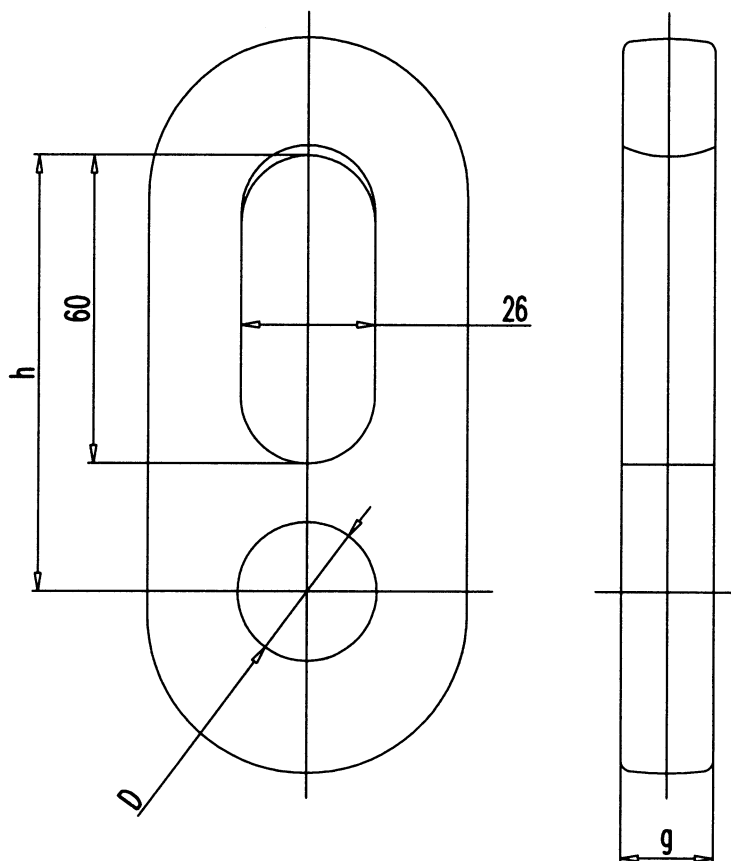
Zastosowanie: Do łączenia elementów osprzętu w łańcuchach izolatorów.

PKWiU 31.20.40-90.40

WPPUH „ZEMEX” Sp. Z o.o., 63-100 ŚREM, ul. Podwale 1 , tel. 612830693

**KARTA
2516**

**ŁĄCZNIK DWUUCHOWY Z
UCHEM OWALNYM I
OKRĄGLYM, PŁASKI**



Wyróżnik oznaczenia		Wymiary [mm]			Obciążenie niszczące [kN]	Obciążenie prądowe [kA]	Masa [kg]
		l	d	g			
ZEMEX	HANDLOWY	85	27	18	300	40	0,81
2516	3521						

Materiał: Stal cynkowana ogniowo

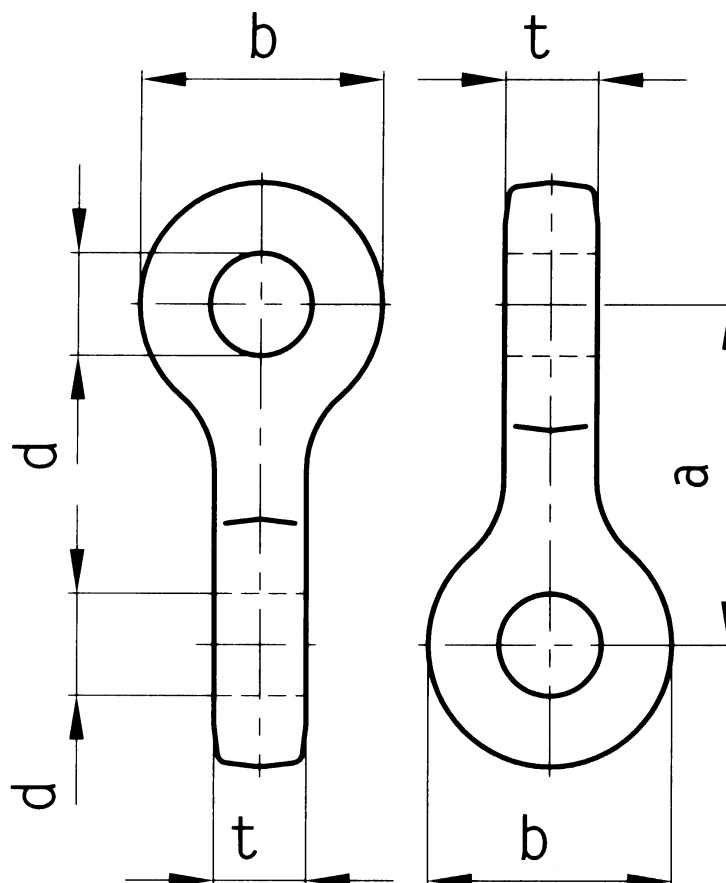
Zastosowanie: Do łączenia różnych elementów osprzętu z łącznikami kabłąkowymi.

PKWiU 31.20.40-90.40

WPPUH „ZEMEX” Sp. Z o.o., 63-100 ŚREM, ul. Podwale 1 , tel. 612830693

**KARTA
2520**

**ŁĄCZNIK DWUUCHOWY
SKRĘCONY**



Wyróżnik oznaczenia		Wymiary [mm]				Obciążenie niszczące [kN]	Obciążenie prądowe [kA]	Masa [kg]
ZEMEX	HANDLOWY	b	t	a	d			
2520-023	3532	56	18	70	23	160	40	0,62

Materiał: Stal cynkowana ogniowo

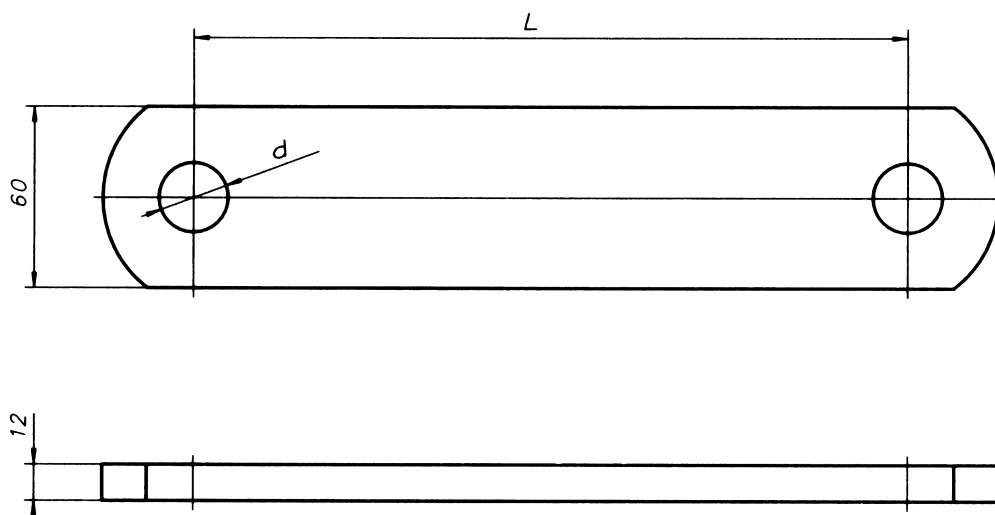
Zastosowanie: Do łączenia różnych elementów osprzętu.

PKWiU 31.20.40-90.40

WPPUH „ZEMEX” Sp. Z o.o., 63-100 ŚREM, ul. Podwale 1, tel. 612830693

**KARTA
2525**

**ŁĄCZNIK
PRZEDŁUŻAJĄCY PŁASKI**



Wyróżnik oznaczenia		Wymiary [mm]		Obciążenie niszczące [kN]	Obciążenie prądowe [kA]	Masa [kg]
ZEMEX	HANDLOWY	L	d			
2525-450	38874	450	23	120	40	2,82
2525-500	38875	500	23			3,02
2525-700	38879	700	23			4,21

Materiał: stal cynkowana ogniowo

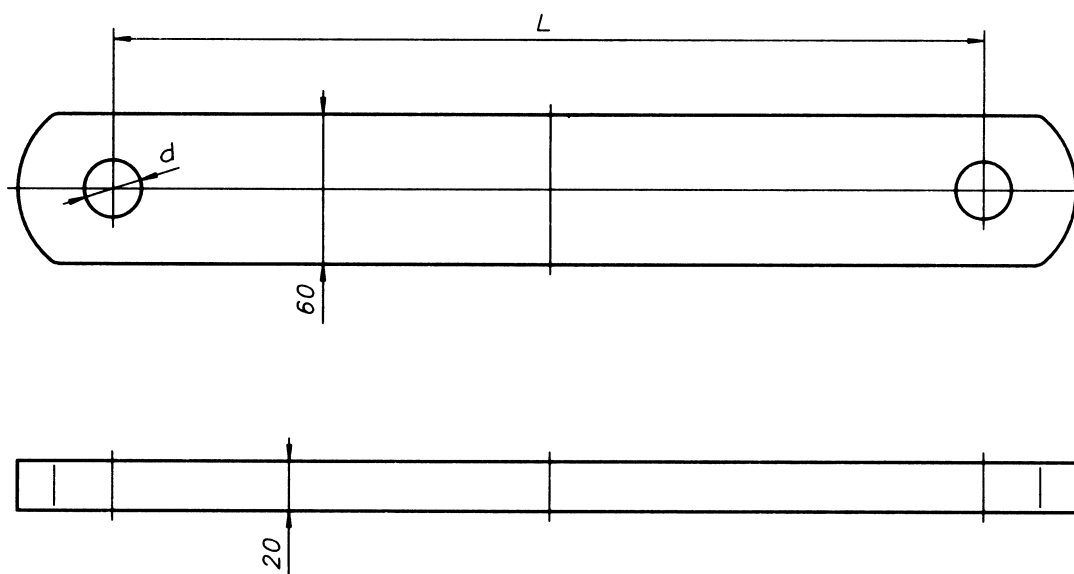
Zastosowanie: Do łączenia łańcuchów izolatorów z konstrukcją.

PKWiU 31.20.40-90.40

WPPUH „ZEMEX” Sp. Z o.o., 63-100 ŚREM, ul. Podwale 1 , tel. 612830693

**KARTA
2526**

**ŁĄCZNIK
PRZEDŁUŻAJĄCY PŁASKI**



Wyróżnik oznaczenia		Wymiary [mm]		Obciążenie niszczące [kN]	Obciążenie prądowe [kA]	Masa [kg]
ZEMEX	HANDLOWY	L	d			
2526-170/28	38871	170	28	300	40	2,42
2526-230/28	38872	230	28	300		2,81
2526-400/23	38851	400	23	180		4,23
2526-400/28	38861	400	28	300		4,42
2526-600/28	3886	600	28	300		6,22
2526-600/23	38864	600	23	300		7,03

Materiał: stal cynkowana ogniowo

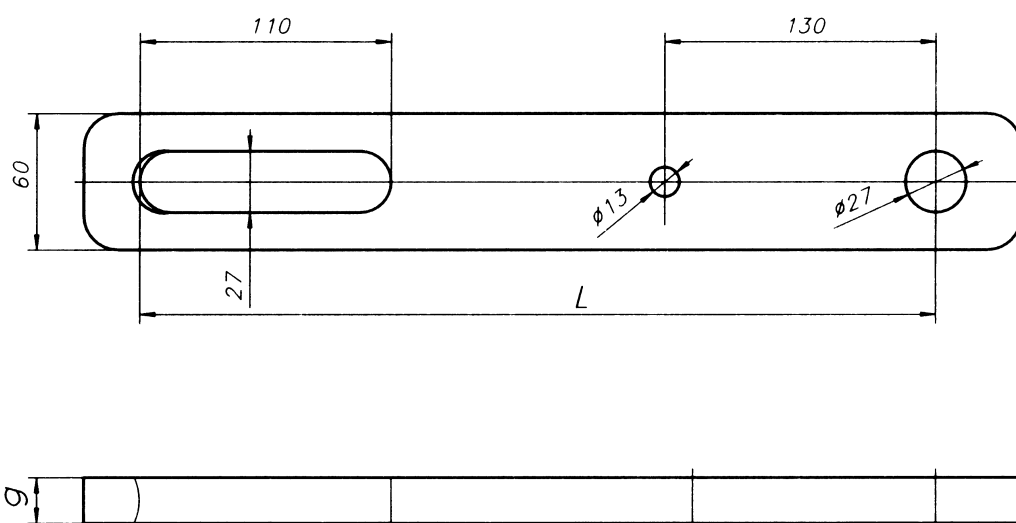
Zastosowanie: Do łączenia łańcuchów izolatorów z konstrukcją.

PKWiU 31.20.40-90.40

WPPUH „ZEMEX” Sp. Z o.o., 63-100 ŚREM, ul. Podwale 1 , tel. 612830693

**KARTA
2527**

**ŁĄCZNIK
PRZEDŁUŻAJĄCY PŁASKI
Z OTWOREM OWALNYM**



Wyróżnik oznaczenia		Wymiary [mm]		Obciążenie niszczące [kN]	Obciążenie prądowe [kA]	Masa [kg]
ZEMEX	HANDLOWY	L	g			
2527-435	38854	435	20	300	40	3,62

Materiał: stal cynkowana ogniowo

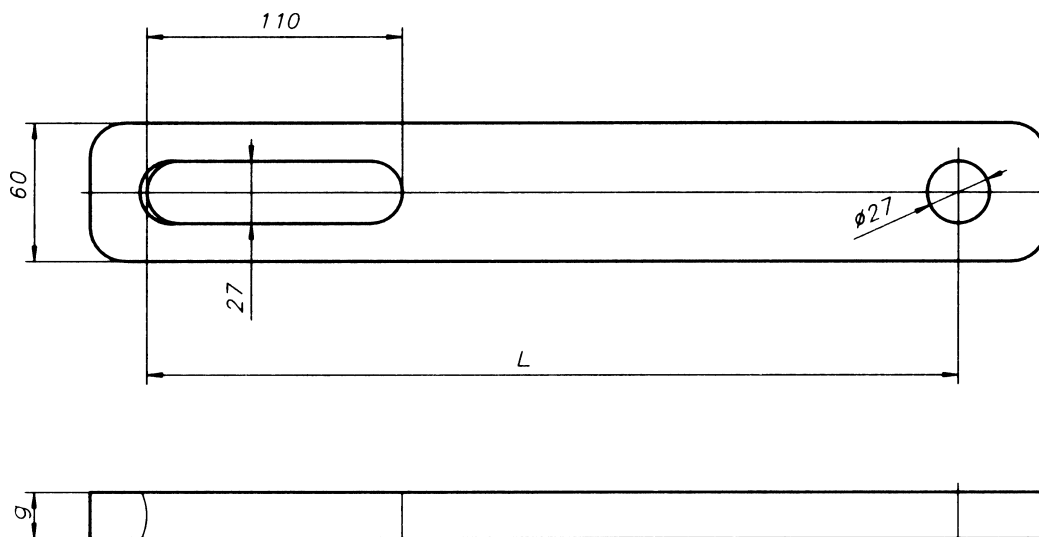
Zastosowanie: Do łączenia łańcuchów izolatorów z konstrukcją.

PKWiU 31.20.40-90.40

WPPUH „ZEMEX” Sp. Z o.o., 63-100 ŚREM, ul. Podwale 1 , tel. 612830693

**KARTA
2529**

**ŁĄCZNIK
PRZEDŁUŻAJĄCY PŁASKI
Z OTWOREM OWALNYM**



Wyróżnik oznaczenia		Wymiary [mm]		Obciążenie niszczące [kN]	Obciążenie prądowe [kA]	Masa [kg]
ZEMEX	HANDLOWY	L	g			
2529-230/20	38878	230	20	300	40	1,81
2529-400/20	38877	400	20	300	40	3,42
2529-435/12	38873	435	12	120	20	2,51
2529-435/20	38853	435	20	300	40	3,72
2529-600/20	38876	600	20	300	40	5,31

Materiał: stal cynkowana ogniowo

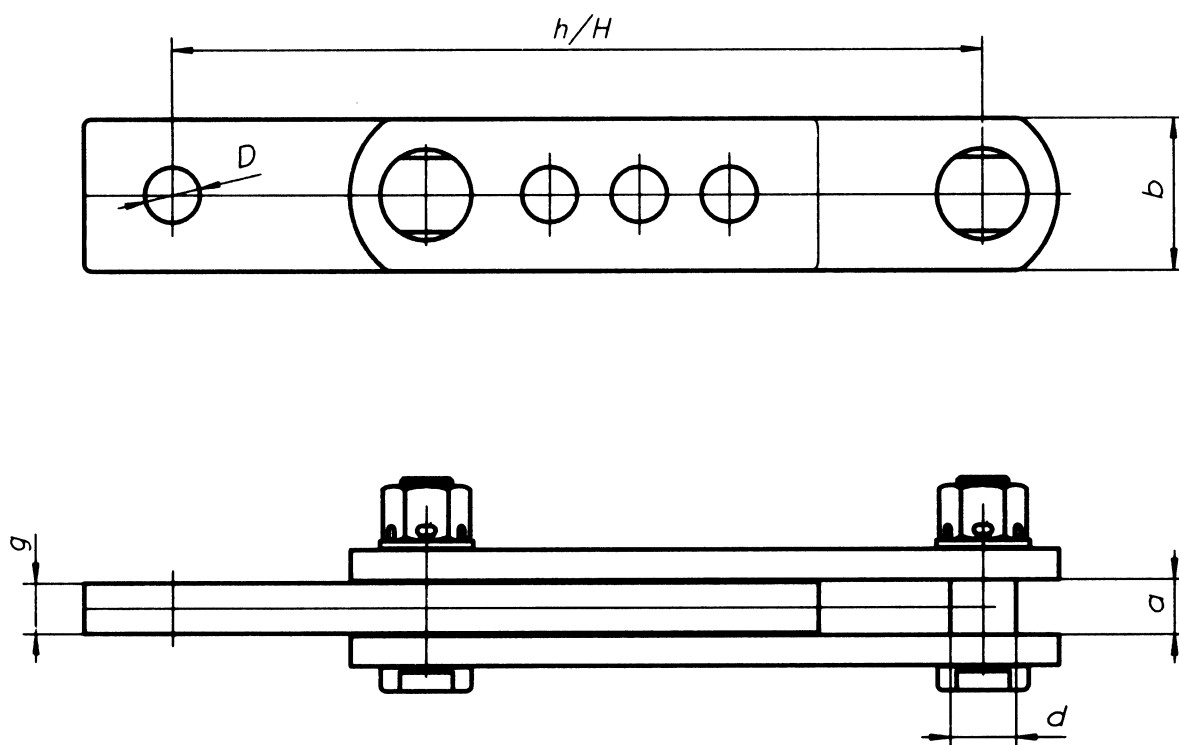
Zastosowanie: Do łączenia łańcuchów izolatorów z konstrukcją.

PKWiU 31.20.40-90.40

WPPUH „ZEMEX” Sp. Z o.o., 63-100 ŚREM, ul. Podwale 1 , tel. 612830693

**KARTA
2571**

**ŁĄCZNIK NASTAWNY
SKOKOWO**



Wyróżnik oznaczenia		Wymiary [mm]						Obciążenie niszczące [kN]	Masa [kg]
ZEMEX	HANDLOWY	h/H	d	D	g	a	b		
2571-208/304	3882	208/304	19	23	20	21	50	120	2,82
2571-290/440	38821	290/440	22	23	20	21	60	160	4,61
2571-270/420	38823	270/420	22	23	18	21	60	160	4,82
2571-470/790	3883	470/790	22	23	20	21	60	160	7,49
2571-460/780	10502	460/780	19	25	18	21	50	160	7,25

Materiał: stal cynkowana ogniowo

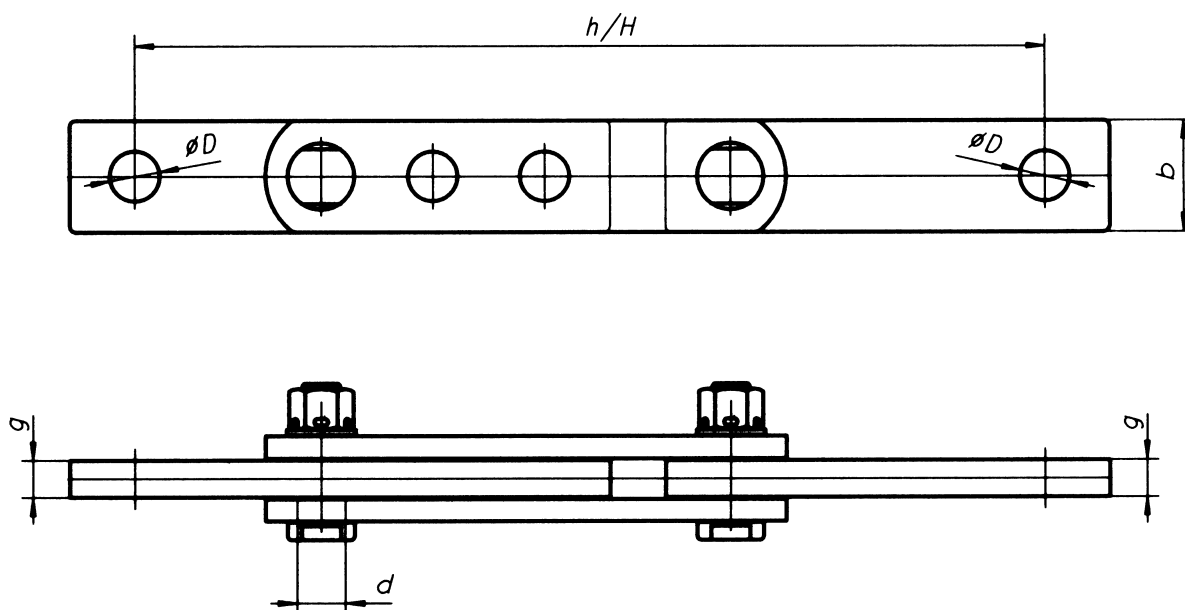
Zastosowanie: Do regulacji zawieszń przewodów.

PKWiU 31.20.40-90.40

WPPUH „ZEMEX” Sp. Z o.o., 63-100 ŚREM, ul. Podwale 1 , tel. 612830693

**KARTA
2572**

**ŁĄCZNIK NASTAWNY
SKOKOWO PODWÓJNY**



Wyróżnik oznaczenia		Wymiary [mm]					Obciążenie niszczące [kN]	Masa [kg]
ZEMEX	HANDLOWY	h/H	d	D	g	b		
2572-490/610	38822	490/610	26	27	20	60	120	2,82
2572-460/610	38830	460/610	22	23	20	60	160	4,61

Materiał: stal cynkowana ogniowo

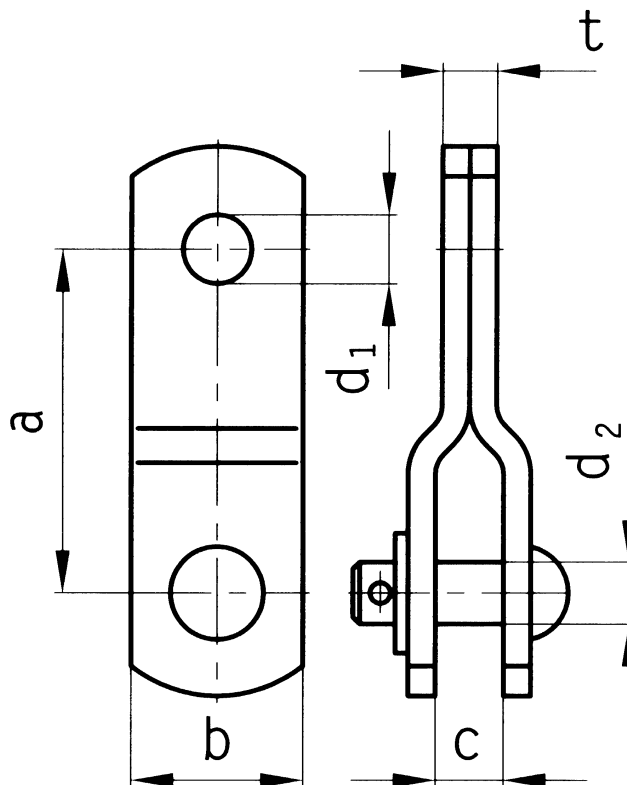
Zastosowanie: Do regulacji długości zawiesznień przewodów.

PKWiU 31.20.40-90.40

WPPUH „ZEMEX” Sp. Z o.o., 63-100 ŚREM, ul. Podwale 1 , tel. 612830693

**KARTA
2555**

**ŁĄCZNIK PRZEDŁUŻAJĄCY
JEDNOWIDLASTY ZE
SWORZNIEM NITOWYM**



Wyróżnik oznaczenia		Wymiary [mm]						Obciążenie niszczące [kN]	Obciążenie prądowe [kA]	Masa [kg]
ZEMEX	HANDLOWY	a	d ₁	d ₂	t	c	b			
2555-150/16	38351	150	22	16	13	22	40	40	12	0,70
2555-200/16	38352	200	22	16	13	22	40	40	12	0,80
2555-150	3837	150	27	20	19	22	50	120	25	1,40
2555-300	3842	300	27	20	19	22	50	120	25	2,31
2555-320	38421	320	27	20	19	22	50	120	25	2,37
2555-400	38430	400	27	20	19	22	50	120	25	2,90
2555-450	38431	450	27	20	19	22	50	120	25	3,25
2555-600	38450	600	27	20	19	22	50	120	25	4,19
2555-700	38451	700	27	20	19	22	50	120	25	4,82
2555-850	3851	850	27	20	19	22	50	120	25	6,19
2555-1000	38513	1000	27	20	19	22	50	120	25	6,70
2555-1100	38514	1100	27	20	19	22	50	120	25	7,30

Materiał: stal cynkowana ogniowo

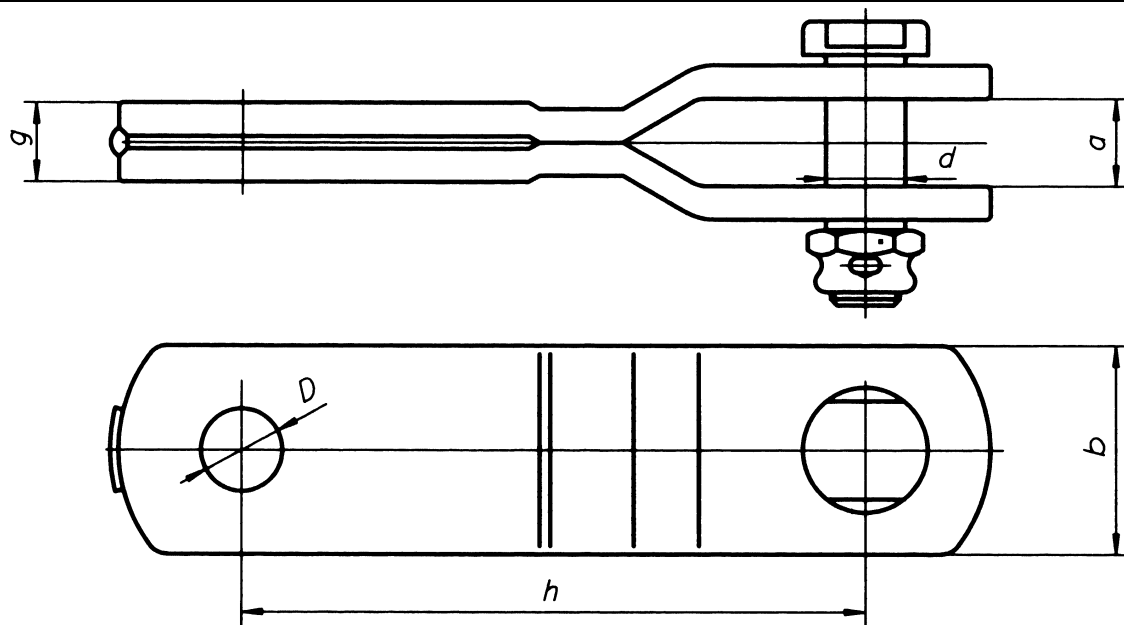
Zastosowanie: Do budowy łańcuchów izolatorów w liniach napowietrznych.

PKWiU 31.20.40-90.40

WPPUH „ZEMEX” Sp. Z o.o., 63-100 ŚREM, ul. Podwale 1 , tel. 612830693

**KARTA
2560**

**ŁĄCZNIK PRZEDŁUŻAJĄCY
JEDNOWIDLASTY ZE
SWORZNIEM ŚRUBOWYM**



Wyróżnik oznaczenia		Wymiary [mm]						Obciążenie niszczące [kN]	Obciążenie prądowe [kA]	Masa [kg]
ZEMEX	HANDLOWY	h	d	D	g	a	b			
2560-150/27	3837/S	150	19	27	19	22	50	120	25	1,40
2560-150/23	38480	150	22	23	19	22	50	180	40	1,45
2560-100/21,5	10503/100	100	19	21,5	19	22	50	120	25	1,13
2560-110/21,5	10503/110	110	19	21,5	19	22	50	120	25	1,20
2560-120/21,5	10503/120	120	19	21,5	19	22	50	120	25	1,25
2560-150/21,5	10503/150	150	19	21,5	19	22	50	120	25	1,43
2560-200/21,5	10503/200	200	19	21,5	19	22	50	120	25	1,74
2560-235/21,5	10503/235	235	19	21,5	19	22	50	120	25	1,94
2560-300/21,5	10503/300	300	19	21,5	19	22	50	120	25	2,36
2560-400/21,5	10503/400	400	19	21,5	19	22	50	120	25	2,98
2560-100/20	10103/100	100	19	20	19	22	50	240	38	1,09
2560-125/20	10103/125	125	19	20	19	22	50	240	38	1,24
2560-150/20	10103/150	150	19	20	19	22	50	240	38	1,39
2560-200/20	10103/200	200	19	20	19	22	50	240	38	1,69
2560-250/20	10103/250	250	19	20	19	22	50	240	38	1,99

Materiał: stal cynkowana ogniowo

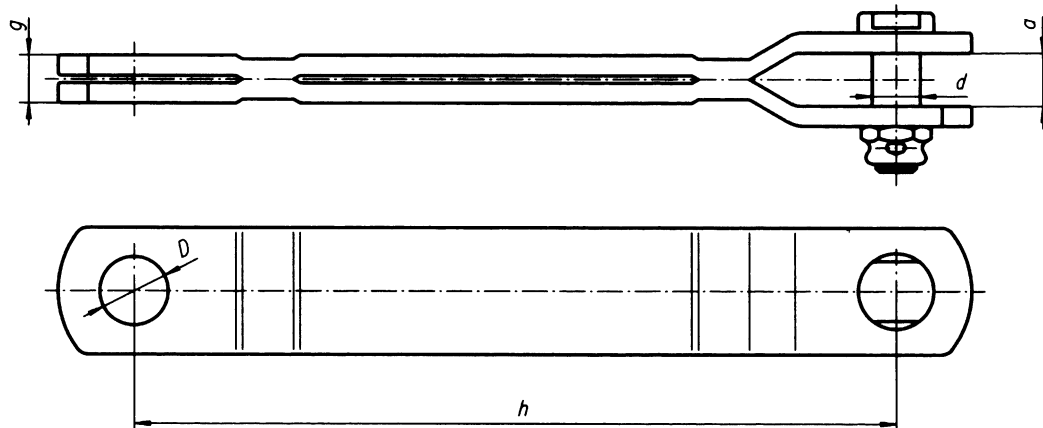
Zastosowanie: Do budowy łańcuchów izolatorów w liniach napowietrznych.

PKWiU 31.20.40-90.40

WPPUH „ZEMEX” Sp. Z o.o., 63-100 ŚREM, ul. Podwale 1 , tel. 612830693

**KARTA
2559**

**ŁĄCZNIK PRZEDŁUŻAJĄCY
JEDNOWIDLASTY ZE
SWORZNIEM ŚRUBOWYM**



Wyróżnik oznaczenia		Wymiary [mm]						Obciążenie niszczące [kN]	Obciążenie prądowe [kA]	Masa [kg]
ZEMEX	HANDLOWY	h	d	D	g	a	b			
2559-300/27	3842/S	300	19	27	19	22	50	120	25	2,33
2559-320/27	38421/S	320	19	27	19	22	50	120	25	2,41
2559-400/27	38430/S	400	19	27	19	22	50	120	25	2,91
2559-450/27	38431/S	450	19	27	19	22	50	120	25	3,27
2559-600/27	38450/S	600	19	27	19	22	50	120	25	4,21
2559-700/27	38451/S	700	19	27	19	22	50	120	25	4,91
2559-850/27	3851/S	850	19	27	19	22	50	120	25	5,77
2559-1000/27	38513/S	1000	19	27	19	22	50	120	25	7,01
2559-1100/27	38514/S	1100	19	27	19	22	50	120	25	7,31
2559-100/23	38484/100	100	22	23	19	22	50	180	40	1,13
2559-150/23	38484/150	150	22	23	19	22	50	180	40	1,44
2559-200/23	38484/200	200	22	23	19	22	50	180	40	1,75
2559-250/23	38484/250	250	22	23	19	22	50	180	40	2,06
2559-300/23	38484/300	300	22	23	19	22	50	180	40	2,37
2559-350/23	38484/350	350	22	23	19	22	50	180	40	2,68
2559-400/23	38484/400	400	22	23	19	22	50	180	40	2,99
2559-450/23	38484/450	450	22	23	19	22	50	180	40	3,30
2559-500/23	38484/500	500	22	23	19	22	50	180	40	3,61
2559-550/23	38484/550	550	22	23	19	22	50	180	40	3,92
2559-600/23	38484/600	600	22	23	19	22	50	180	40	4,17
2559-650/23	38484/650	650	22	23	19	22	50	180	40	4,54
2559-700/23	38484/700	700	22	23	19	22	50	180	40	4,85
2559-750/23	38484/750	750	22	23	19	22	50	180	40	5,16
2559-800/23	38484/800	800	22	23	19	22	50	180	40	5,47
2559-850/23	38484/850	850	22	23	19	22	50	180	40	5,78
2559-900/23	38484/900	900	22	23	19	22	50	180	40	6,09
2559-950/23	38484/950	950	22	23	19	22	50	180	40	6,40
2559-1000/23	38484/1000	1000	22	23	19	22	50	180	40	6,71
2559-1050/23	38484/1050	1050	22	23	19	22	50	180	40	7,02
2559-1100/23	38484/1100	1100	22	23	19	22	50	180	40	7,33
2559-1120/23	38484/1120	1120	22	23	19	22	50	180	40	7,45

Materiał: stal cynkowana ogniowo

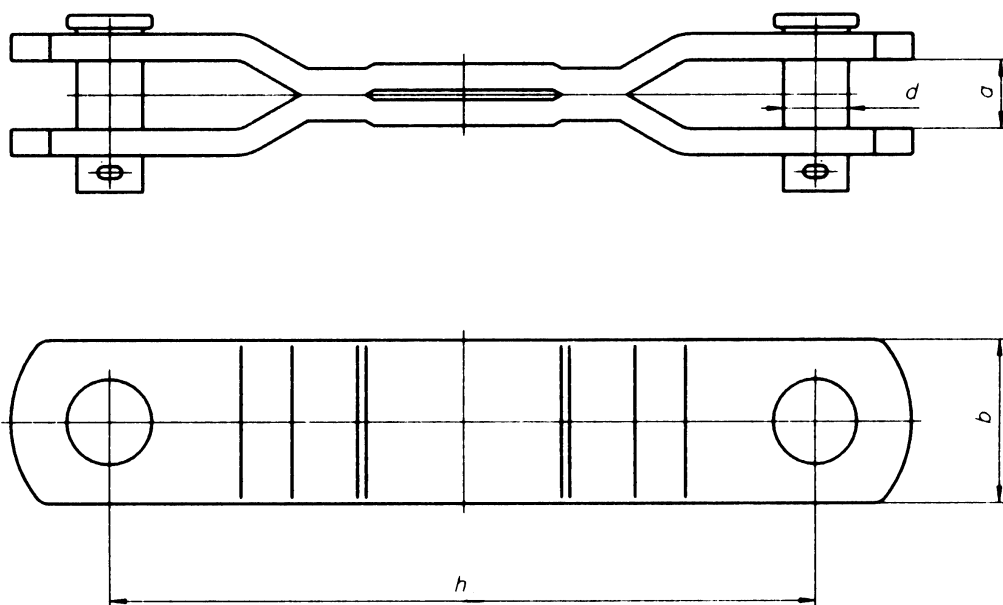
Zastosowanie: Do budowy łańcuchów izolatorów w liniach napowietrznych.

PKWiU 31.20.40-90.40

WPPUH „ZEMEX” Sp. Z o.o., 63-100 ŚREM, ul. Podwale 1 , tel. 612830693

**KARTA
2562**

**ŁĄCZNIK
PRZEDŁUŻAJĄCY
DWUWIDLASTY ZE
SWORZNIEM NITOWYM**



Wyróżnik oznaczenia		Wymiary [mm]				Obciążenie niszczące [kN]	Obciążenie prądowe [kA]	Masa [kg]
ZEMEX	HANDLOWY	d	a	b	h			
2562-150	3859	20	22	50	150	120	25	1,42
2562-300	38601	20	22	50	300			2,54
2562-600	3861	20	22	50	600			4,42
2562-850	38741	20	22	50	850			5,98
2562-1200	38711	20	22	50	1200			8,16

Materiał: stal cynkowana ogniowo

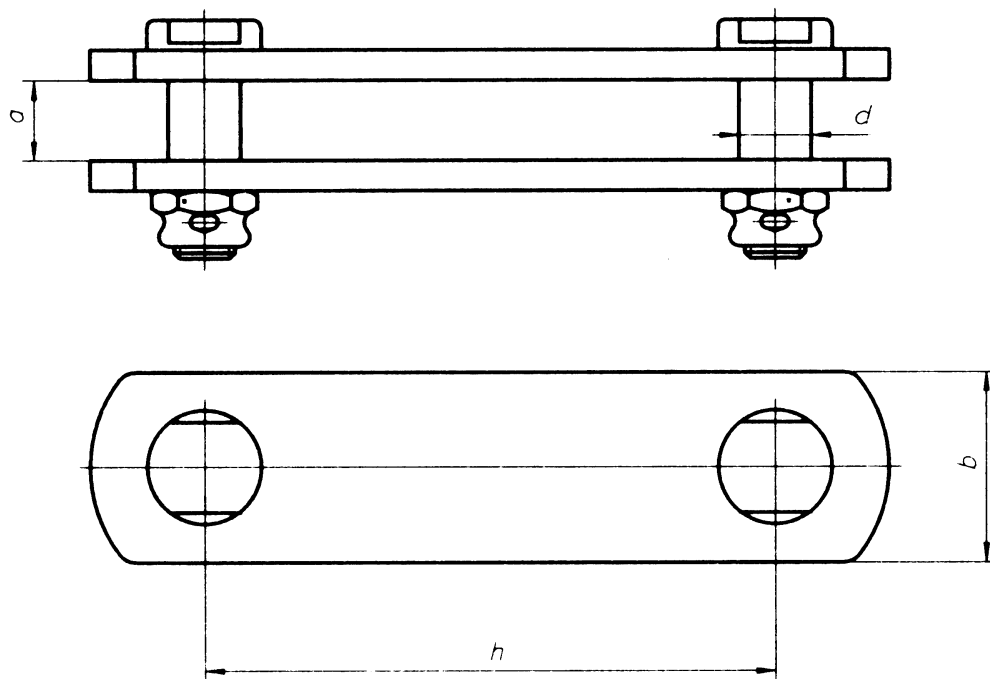
Zastosowanie: Do budowy łańcuchów izolatorów w liniach napowietrznych.

PKWiU 31.20.40-90.40

WPPUH „ZEMEX” Sp. Z o.o., 63-100 ŚREM, ul. Podwale 1 , tel. 612830693

**KARTA
2565-0150**

**ŁĄCZNIK
PRZEDŁUŻAJĄCY
DWUWIDLASTY**



Wyróżnik oznaczenia		Wymiary [mm]				Obciążenie niszczące [kN]	Obciążenie prądowe [kA]	Masa [kg]
ZEMEX	HANDLOWY	d	a	b	h	120	25	1,51
2565-0150	3859/S	20	22	50	150			

Materiał: stal cynkowana ogniowo

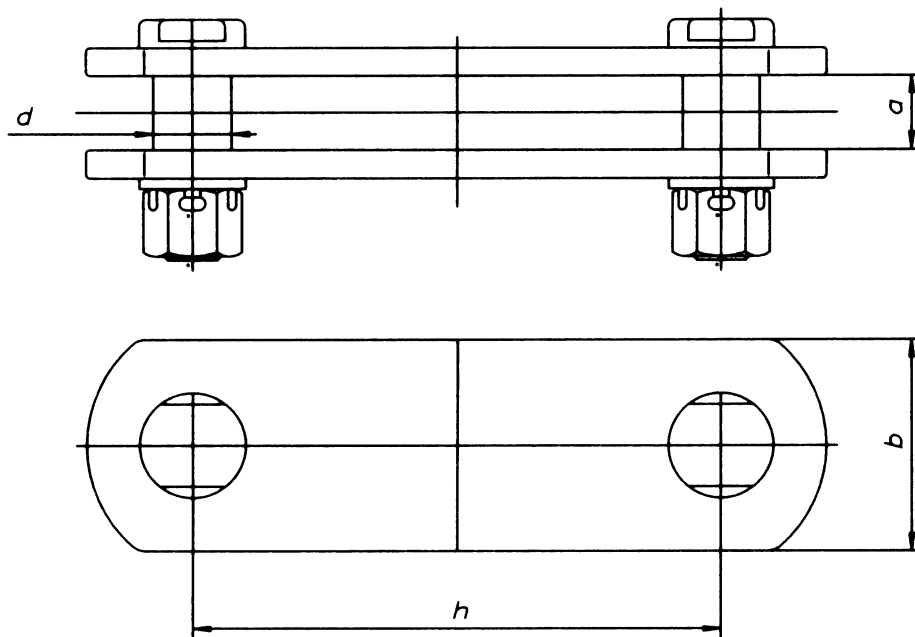
Zastosowanie: Do budowy łańcuchów izolatorów w liniach napowietrznych.

PKWiU 31.20.40-90.40

WPPUH „ZEMEX” Sp. Z o.o., 63-100 ŚREM, ul. Podwale 1 , tel. 612830693

**KARTA
2566**

**ŁĄCZNIK
PRZEDŁUŻAJĄCY
DWUWIDLASTY**



Wyróżnik oznaczenia		Wymiary [mm]				Obciążenie niszczące [kN]	Obciążenie prądowe [kA]	Masa [kg]
ZEMEX	HANDLOWY	d	a	b	h			
2566-150/22	38602	20	22	60	150	180	40	1,92
2566-150/26	38612	26	22	60	150	300		2,59

Materiał: stal cynkowana ogniowo

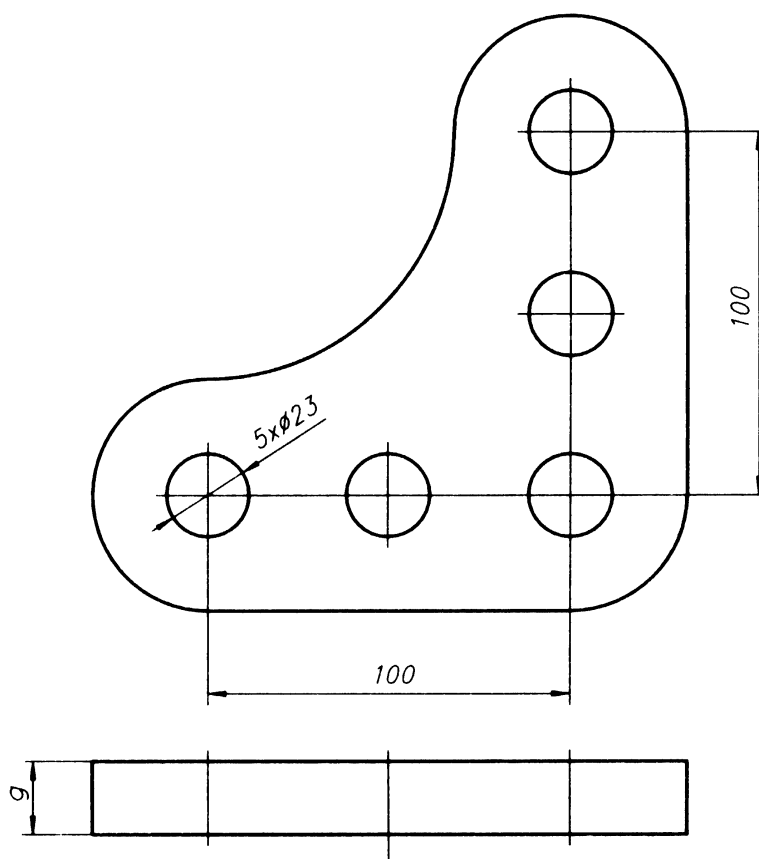
Zastosowanie: Do łączenia łańcuchów izolatorów z konstrukcją wsporczą oraz wyrównywania długości łańcuchów izolatorów wiszących.

PKWiU 31.20.40-90.40

WPPUH „ZEMEX” Sp. Z o.o., 63-100 ŚREM, ul. Podwale 1 , tel. 612830693

**KARTA
2530**

ŁĄCZNIK KĄTOWY 90°



Wyróżnik oznaczenia		g [mm]	Obciążenie niszczące [kN]	Obciążenie prądowe [kA]	Masa [kg]
ZEMEX	HANDLOWY				
2530-100/120	38831	16	120	40	1,81
2530-100/250	38841	20	250	50	2,35

Materiał: stal cynkowana ogniowo

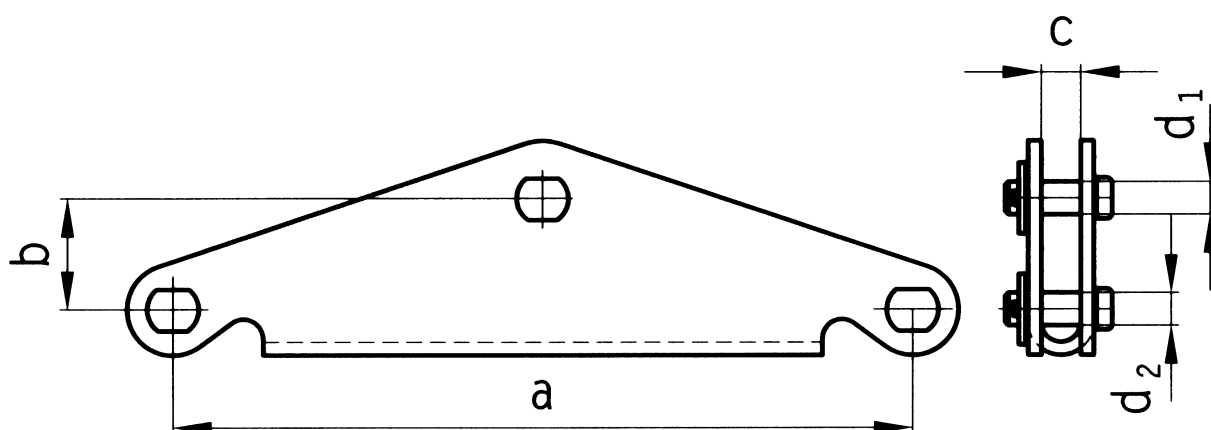
Zastosowanie: Do regulacji długości zawiesznień przewodów.

PKWiU 31.20.40-90.40

WPPUH „ZEMEX” Sp. Z o.o., 63-100 ŚREM, ul. Podwale 1 , tel. 612830693

**KARTA
2532**

**ŁĄCZNIK ORCZYKOWY
DWURZĘDOWY**



Wyróżnik oznaczenia		Wymiary [mm]					Obciążenie niszczące [kN]	Obciążenie prądowe [kA]	Masa [kg]
ZEMEX	HANDLOWY	a	b	c	d ₁	d ₂			
2532-200/16	38253	200	30	22	16	16	40	16	1,10
2532-250/20	38254	250	30	22	20	20			1,80

Materiał: stal cynkowana ogniowo

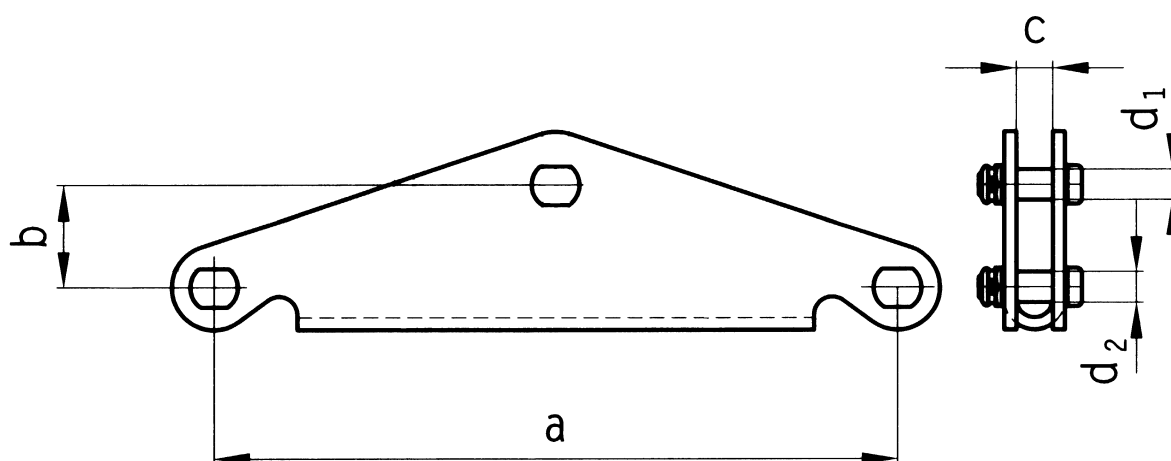
Zastosowanie: Do budowy łańcuchów izolatorów w liniach napowietrznych.

PKWiU 31.20.40-90.40

WPPUH „ZEMEX” Sp. z o.o., 63-100 ŚREM, ul. Podwale 1, tel. 612830693

**KARTA
2533**

**ŁĄCZNIK ORCZYKOWY
DWURZĘDOWY**



Wyróżnik oznaczenia		Wymiary [mm]					Obciążenie niszczące [kN]	Obciążenie prądowe [kA]	Masa [kg]
ZEMEX	HANDLOWY	a	b	c	d ₁	d ₂			
2533-250/16	38256	250	30	22	19	16	40	16	1,97

Materiał: stal cynkowana ogniowo

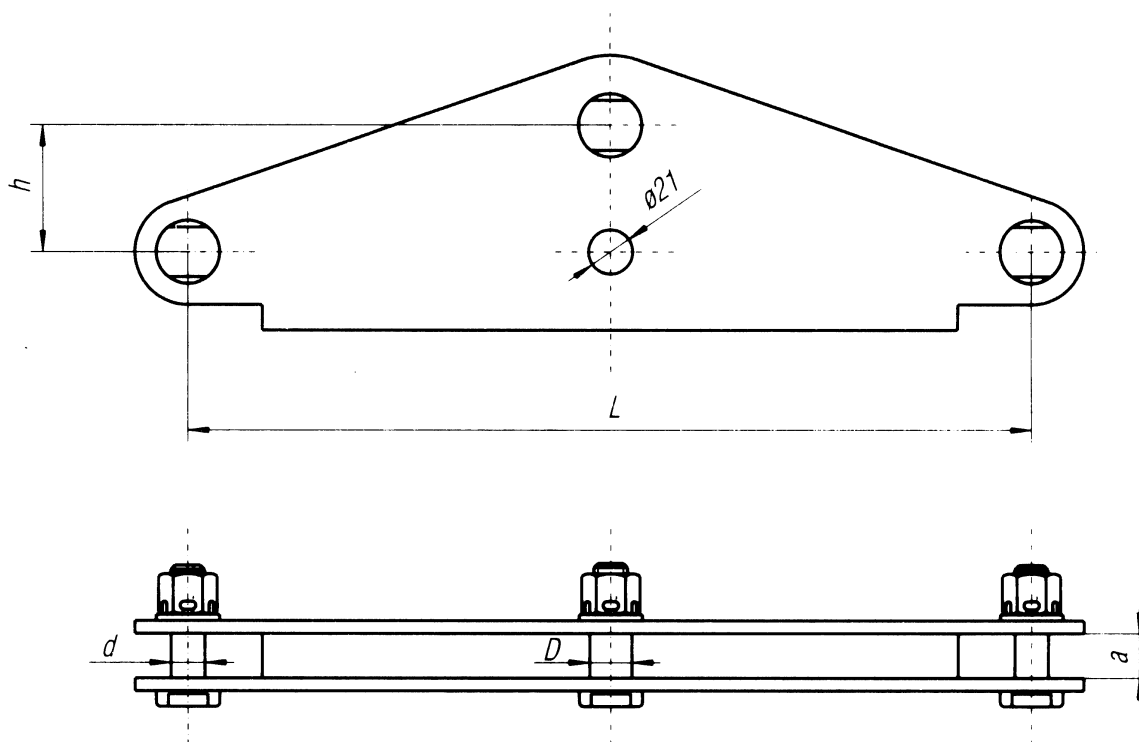
Zastosowanie: Do budowy łańcuchów izolatorów w liniach napowietrznych.

PKWiU 31.20.40-90.40

WPPUH „ZEMEX” Sp. Z o.o., 63-100 ŚREM, ul. Podwale 1 , tel. 612830693

**KARTA
2535**

**ŁĄCZNIK ORCZYKOWY
DWURZĘDOWY**



Wyróżnik oznaczenia		Wymiary [mm]					Obciążenie niszczące [kN]	Obciążenie prądowe [kA]	Masa [kg]
ZEMEX	HANDLOWY	L	h	d	D	a			
2535-400/19	3825	400	60	19	19	22	120	20	4,42
2535-400/16	3826	400	60	16	19	22			4,31
2535-250/16	38260	250	60	16	19	22			2,72

Materiał: stal cynkowana ogniowo

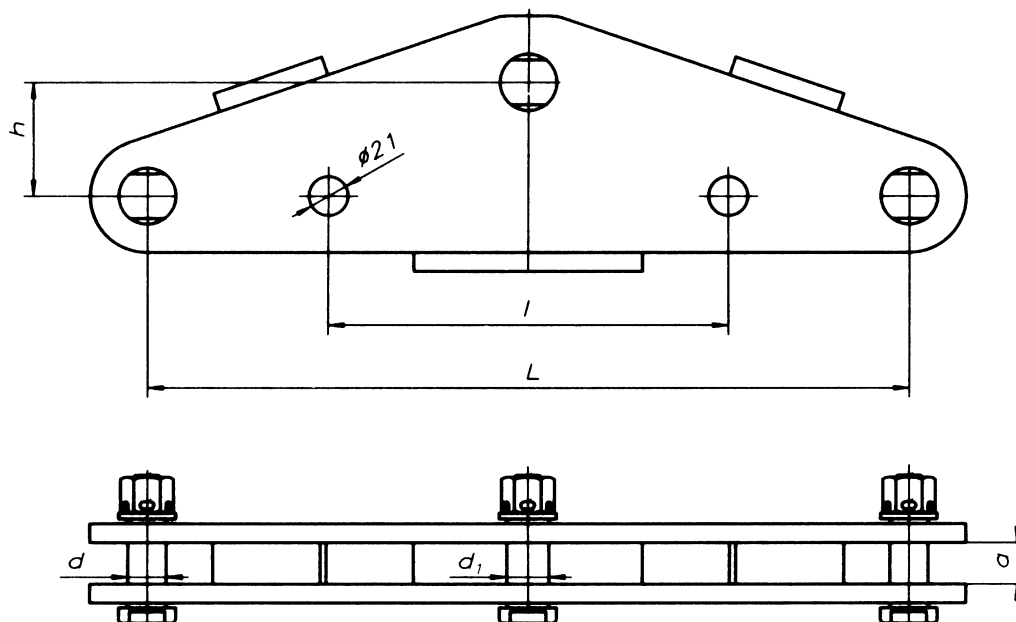
Zastosowanie: Do budowy łańcuchów izolatorów w liniach napowietrznych.

PKWiU 31.20.40-90.40

WPPUH „ZEMEX” Sp. Z o.o., 63-100 ŚREM, ul. Podwale 1 , tel. 612830693

**KARTA
2537**

**ŁĄCZNIK ORCZYKOWY
DWURZĘDOWY**



Wyróżnik oznaczenia		Wymiary [mm]						Obciążenie niszczące [kN]	Obciążenie prądowe [kA]	Masa [kg]
ZEMEX	HANDLOWY	L	h	d	a	l	d_1			
2537-400	38262	400	60	19	22	210	22	160	40	7,46

Materiał: stal cynkowana ogniowo

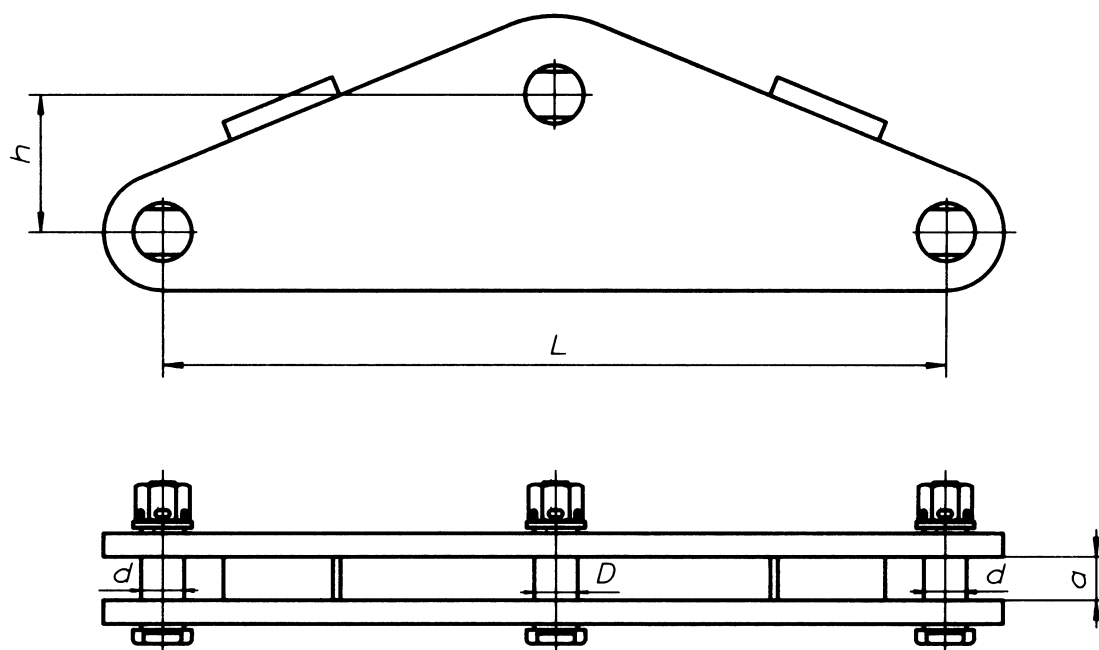
Zastosowanie: Do budowy łańcuchów izolatorów w liniach napowietrznych.

PKWiU 31.20.40-90.40

WPPUH „ZEMEX” Sp. Z o.o., 63-100 ŚREM, ul. Podwale 1 , tel. 612830693

**KARTA
2536**

**ŁĄCZNIK ORCZYKOWY
DWURZĘDOWY**



Wyróżnik oznaczenia		Wymiary [mm]					Obciążenie niszczące [kN]	Obciążenie prądowe [kA]	Masa [kg]
ZEMEX	HANDLOWY	L	h	d	D	a			
2536-400/26	38261	400	70	22	26	22	300	40	7,92
2536-400/22	38266	400	70	22	22	22	200	40	6,05

Materiał: stal cynkowana ogniowo

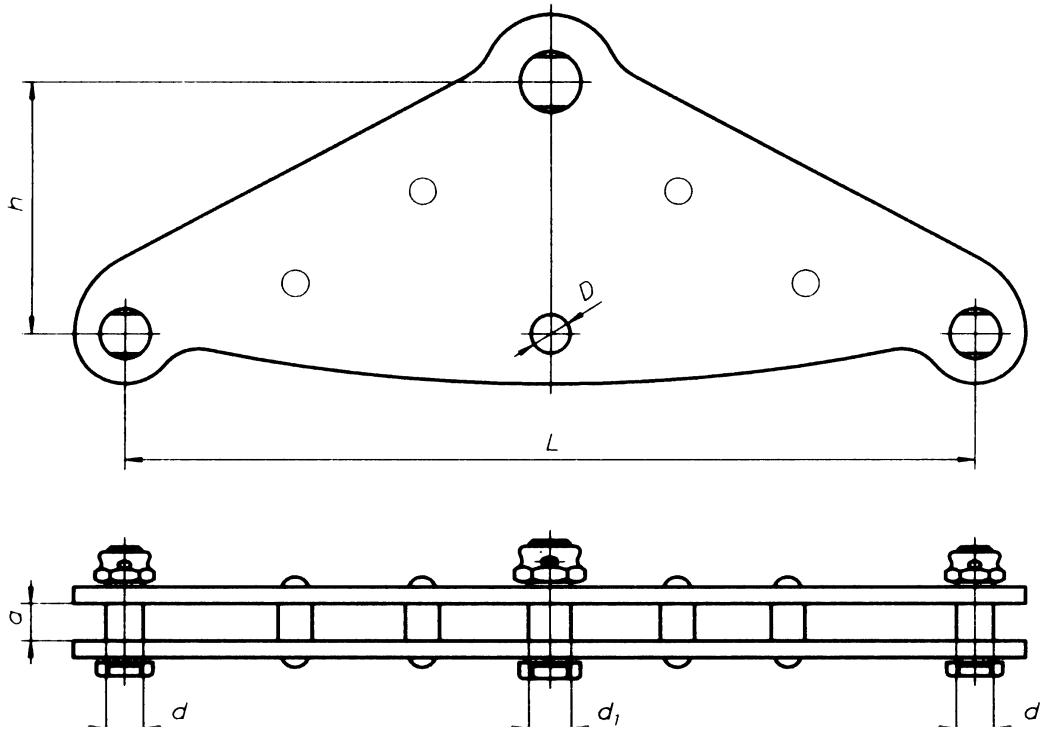
Zastosowanie: Do budowy łańcuchów izolatorów w liniach napowietrznych.

PKWiU 31.20.40-90.40

WPPUH „ZEMEX” Sp. Z o.o., 63-100 ŚREM, ul. Podwale 1 , tel. 612830693

**KARTA
2539**

**ŁĄCZNIK ORCZYKOWY
DWURZĘDOWY**



Wyróżnik oznaczenia		Wymiary [mm]						Obciążenie niszczące [kN]	Obciążenie prądowe [kA]	Masa [kg]
ZEMEX	HANDLOWY	L	h	d	D	a	d ₁			
2539-500/22	3829	500	80	19	21	22	22	160	40	6,90
2539-500/26	38292	500	150	22	23	22	26	300	40	12,50

Materiał: stal cynkowana ogniowo

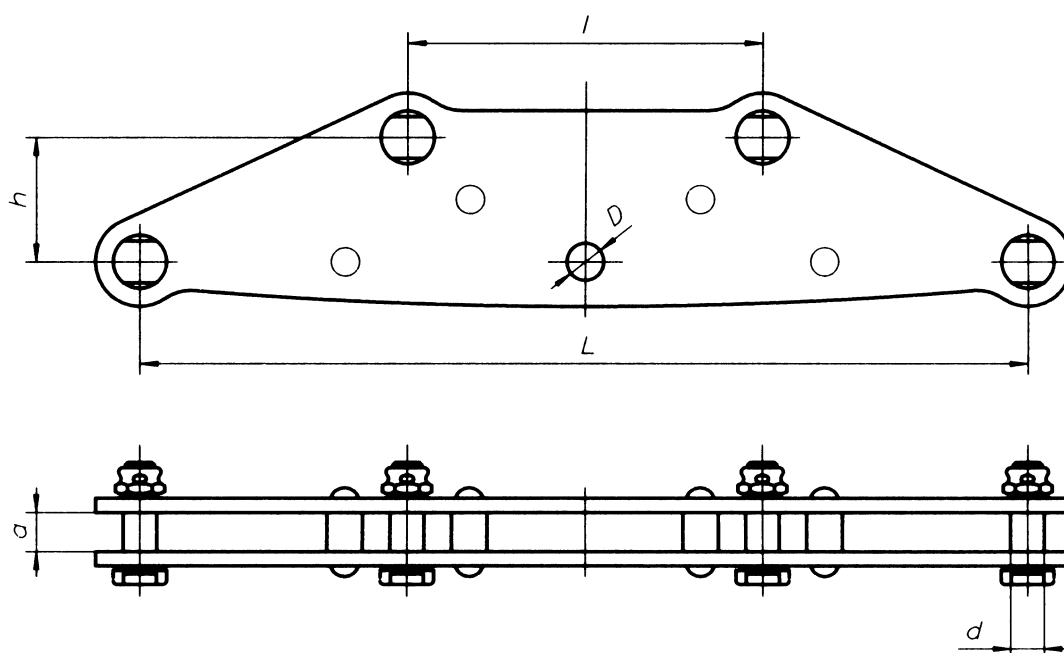
Zastosowanie: Do budowy łańcuchów izolatorów w liniach napowietrznych.

PKWiU 31.20.40-90.40

WPPUH „ZEMEX” Sp. Z o.o., 63-100 ŚREM, ul. Podwale 1 , tel. 612830693

**KARTA
2540**

**ŁĄCZNIK ORCZYKOWY
DWURZĘDOWY**



Wyróżnik oznaczenia		Wymiary [mm]						Obciążenie niszczące [kN]	Obciążenie prądowe [kA]	Masa [kg]
ZEMEX	HANDLOWY	L	h	d	a	l	d ₁			
2540-500	38220	500	70	19	22	200	26	160	40	7,18

Materiał: stal cynkowana ogniowo

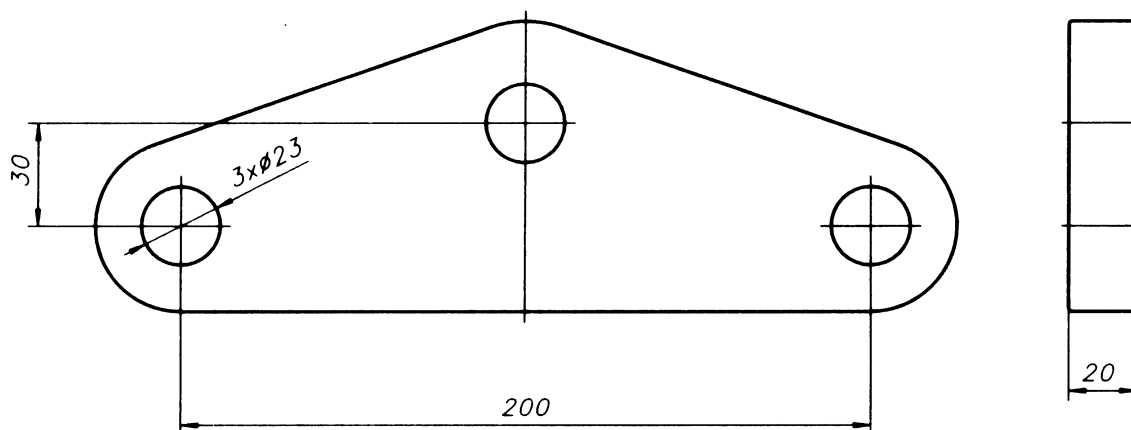
Zastosowanie: Do budowy łańcuchów izolatorów w liniach napowietrznych.

PKWiU 31.20.40-90.40

WPPUH „ZEMEX” Sp. Z o.o., 63-100 ŚREM, ul. Podwale 1 , tel. 612830693

**KARTA
2544**

**ŁĄCZNIK ORCZYKOWY
DWURZĘDOWY
JEDNOLITY**



Wyróżnik oznaczenia		Obciążenie niszczące [kN]	Obciążenie prądowe [kA]	Masa [kg]
ZEMEX	HANDLOWY			
2544-200	38257	180	40	2,32

Materiał: stal cynkowana ogniowo

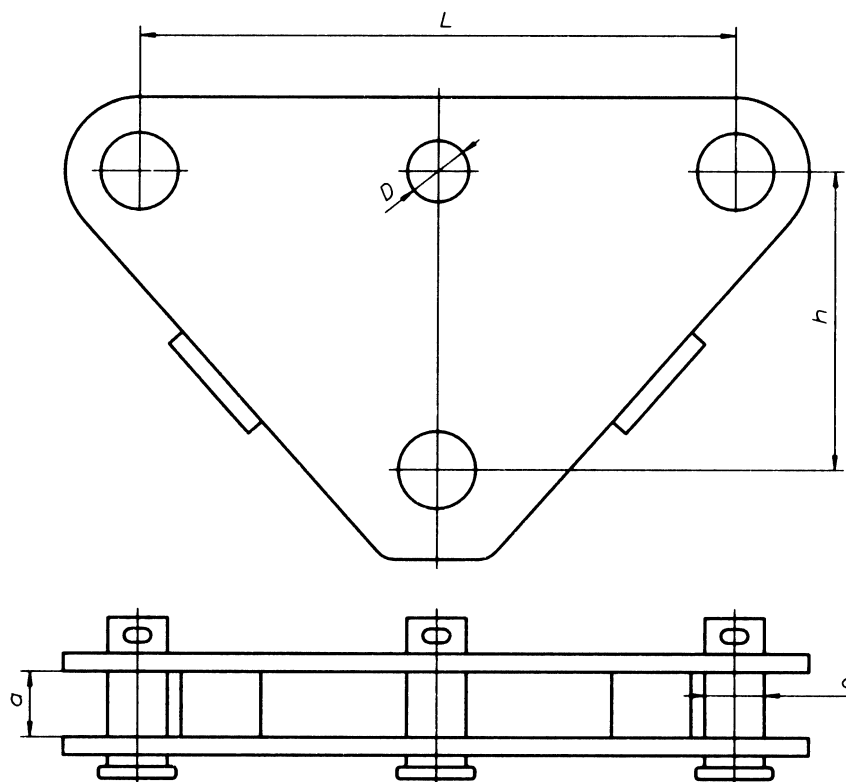
Zastosowanie: Do łączenia elementów osprzętu w łańcuchach.

PKWiU 31.20.40-90.40

WPPUH „ZEMEX” Sp. Z o.o., 63-100 ŚREM, ul. Podwale 1 , tel. 612830693

**KARTA
2542**

**ŁĄCZNIK ORCZYKOWY
DWURZĘDOWY**



Wyróżnik oznaczenia		Wymiary [mm]					Obciążenie niszczące [kN]	Obciążenie prądowe [kA]	Masa [kg]
ZEMEX	HANDLOWY	L	h	d	a	D			
2542-200	38223	200	100	20	22	21	120	20	3,05

Materiał: stal cynkowana ogniowo

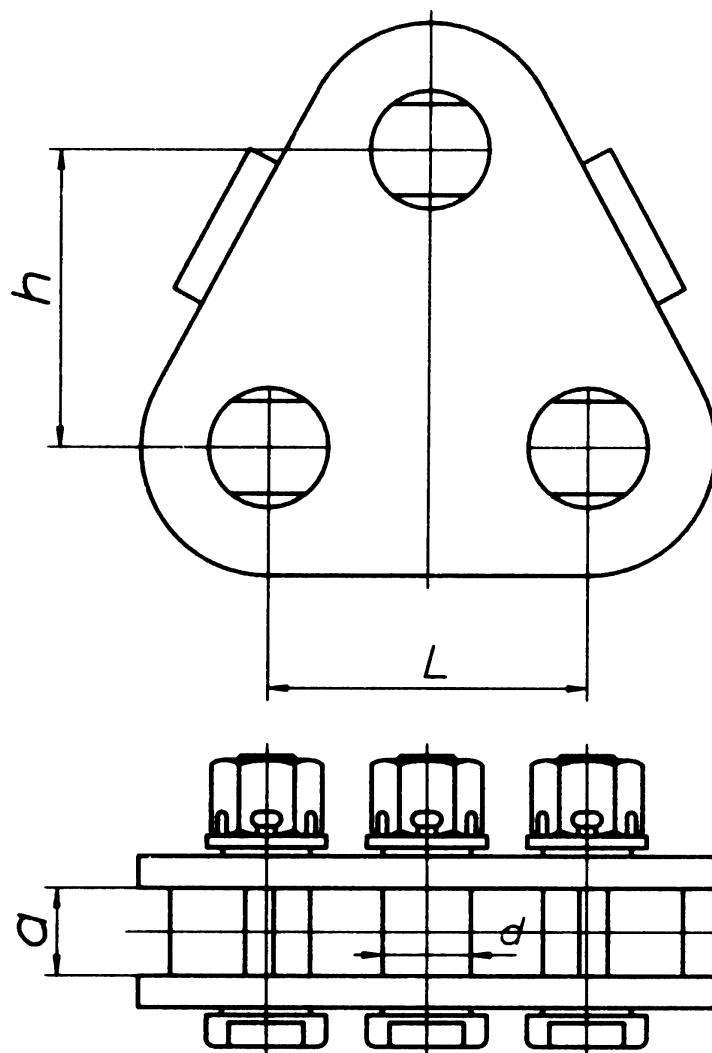
Zastosowanie: Do łączenia izolatorów wiszących w łańcuchy w układzie „V”.

PKWiU 31.20.40-90.40

WPPUH „ZEMEX” Sp. Z o.o., 63-100 ŚREM, ul. Podwale 1 , tel. 612830693

**KARTA
2541**

**ŁĄCZNIK ORCZYKOWY
DWURZĘDOWY**



Wyróżnik oznaczenia		Wymiary [mm]				Obciążenie niszczące [kN]	Obciążenie prądowe [kA]	Masa [kg]
ZEMEX	HANDLOWY	L	h	d	a			
2541-80	38225	80	75	22	22	160	40	2,55

Materiał: stal cynkowana ogniowo

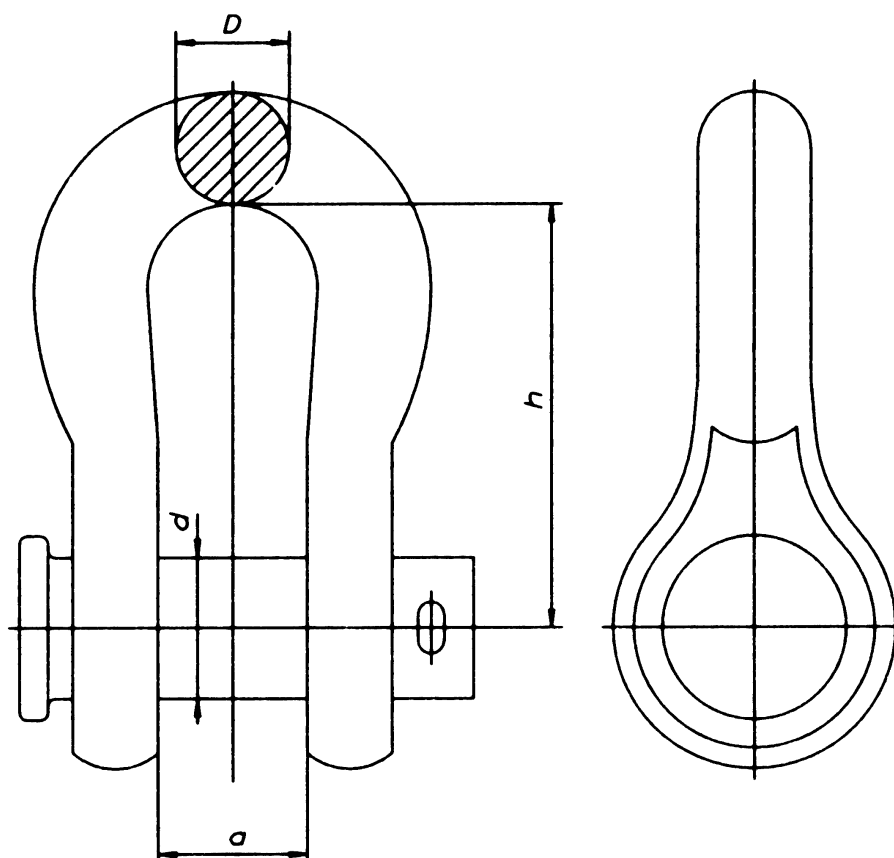
Zastosowanie: Do łączenia izolatorów wiszących w łańcuchy w układzie „V”.

PKWiU 31.20.40-90.40

WPPUH „ZEMEX” Sp. Z o.o., 63-100 ŚREM, ul. Podwale 1 , tel. 612830693

**KARTA
2550**

**ŁĄCZNIK KABŁĄKOWY Z
SWORZNIEM NITOWYM**



Wyróżnik oznaczenia		Wymiary [mm]				Obciążenie niszczące [kN]	Obciążenie prądowe [kA]	Masa [kg]
ZEMEX	HANDLOWY	d	a	D	h			
2550-060	38135	19	21	16	60	120	16	0,60
2550-070	38140	16	24	16	70	70	16	0,56

Materiał: stal cynkowana ogniowo

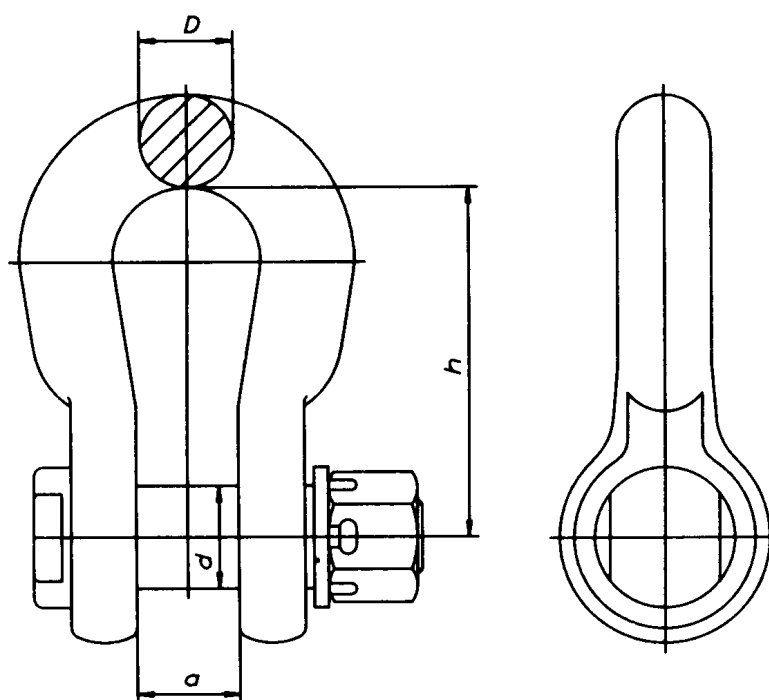
Zastosowanie: Do łączenia elementów osprzętu sieciowego.

PKWiU 31.20.40-90.40

WPPUH „ZEMEX” Sp. Z o.o., 63-100 ŚREM, ul. Podwale 1 , tel. 612830693

**KARTA
2551**

**ŁĄCZNIK KABŁĄKOWY Z
SWORZNIEM SRUBOWYM**



Wyróżnik oznaczenia		Wymiary [mm]				Obciążenie niszczące [kN]	Obciążenie prądowe [kA]	Masa [kg]
ZEMEX	HANDLOWY	d	a	D	h			
2551-060	38138	19	21	16	60	120	16	0,64
2551-070	38141	16	24	16	70	120	16	0,65
2551-075	3815	22	21	20	75	160	40	0,94
2551-100	38155	22	21	20	100	180	40	0,96

Materiał: stal cynkowana ogniowo

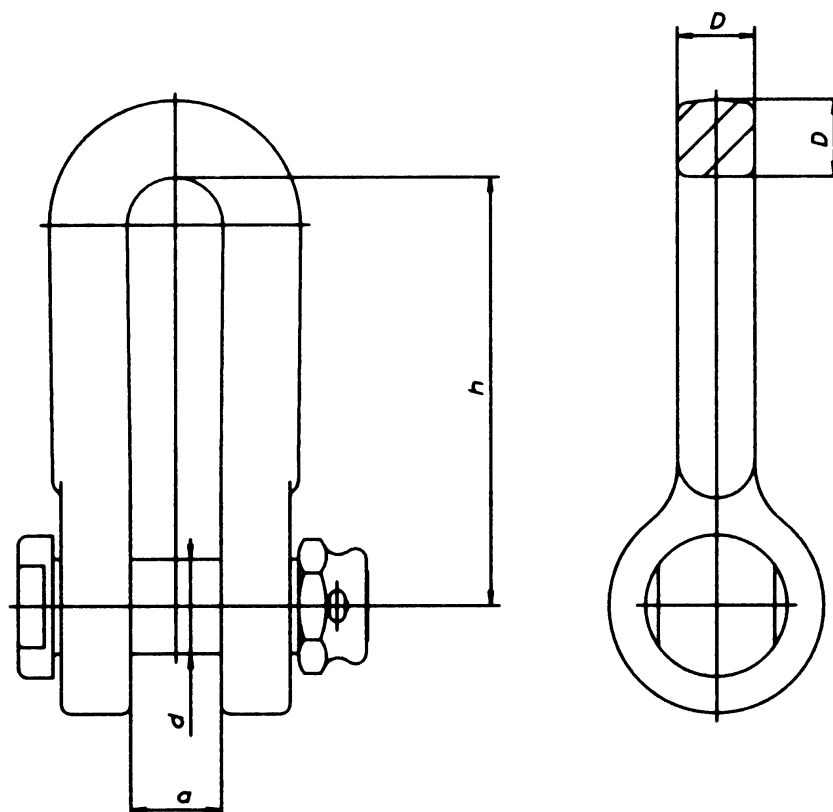
Zastosowanie: Do łączenia elementów osprzętu sieciowego.

PKWiU 31.20.40-90.40

WPPUH „ZEMEX” Sp. Z o.o., 63-100 ŚREM, ul. Podwale 1 , tel. 612830693

**KARTA
2554**

**ŁĄCZNIK KABŁĄKOWY Z
KABŁĄKIEM
KWADRATOWYM**



Wyróżnik oznaczenia		Wymiary [mm]					Obciążenie niszczące [kN]	Obciążenie prądowe [kA]	Masa [kg]
ZEMEX	HANDLOWY	d	a	D	h	b			
2554-100	3817	22	21	23	100	18	160	40	1,20

Materiał: stal cynkowana ogniowo

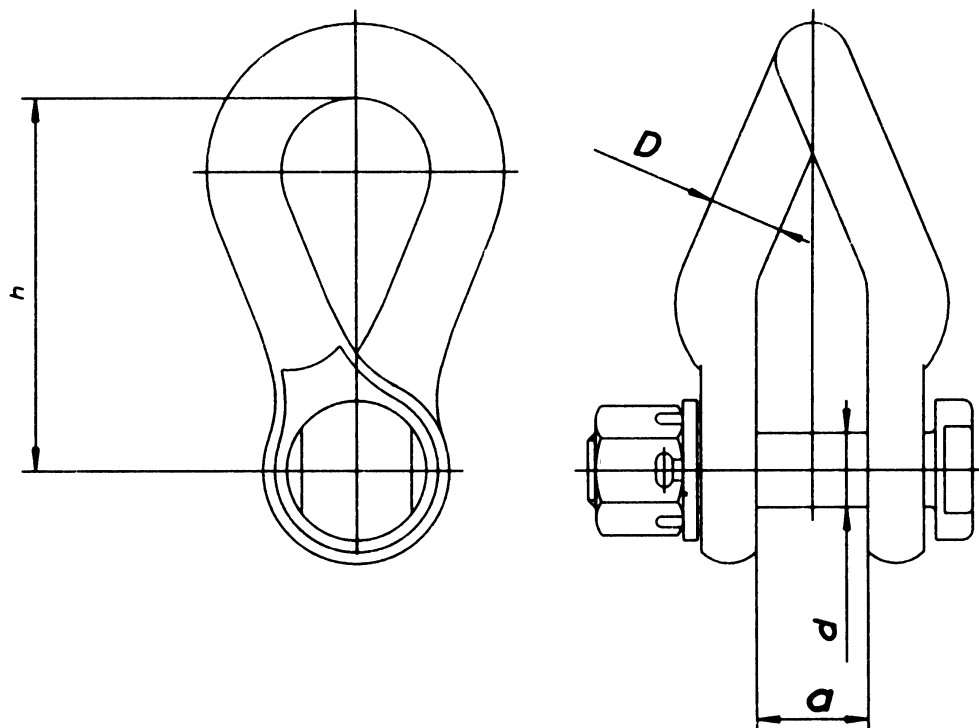
Zastosowanie: Do łączenia elementów osprzętu sieciowego.

PKWiU 31.20.40-90.40

WPPUH „ZEMEX” Sp. Z o.o., 63-100 ŚREM, ul. Podwale 1 , tel. 612830693

**KARTA
2553**

**ŁĄCZNIK KABŁAKOWY
SKRĘCONY 90°**



Wyróżnik oznaczenia		Wymiary [mm]				Obciążenie niszczące [kN]	Obciążenie prądowe [kA]	Masa [kg]
ZEMEX	HANDLOWY	d	a	D	h			
2553	38115	16	24	16	80	120	12	0,73

Materiał: stal cynkowana ogniowo

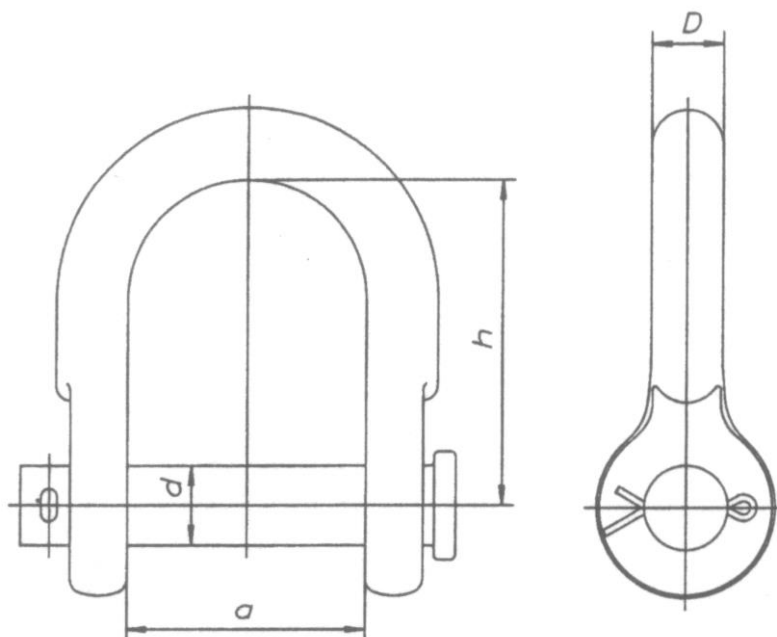
Zastosowanie: Do łączenia elementów osprzętu sieciowego.

PKWiU 31.20.40-90.40

WPPUH „ZEMEX” Sp. Z o.o., 63-100 ŚREM, ul. Podwale 1 , tel. 612830693

**KARTA
2552**

**KABŁĄK SZEROKI ZE
SWORZNIEM NITOWYM**



Wyróżnik oznaczenia		Wymiary [mm]				Masa [kg]
ZEMEX	HANDLOWY	h	a	D	d	
2552-100/55	19989/3	100	55	16	20	0,83
2552-100/70	19989/4	100	70	16	20	0,88
2552-95/80	19989/5	95	80	16	20	0,90
2552-130/80	19989/6	130	80	16	20	1,01
2552-90/100	19989/7	90	100	16	20	0,95
2552-85/110	19989/8	85	110	16	20	0,98

Materiał: stal cynkowana ogniowo

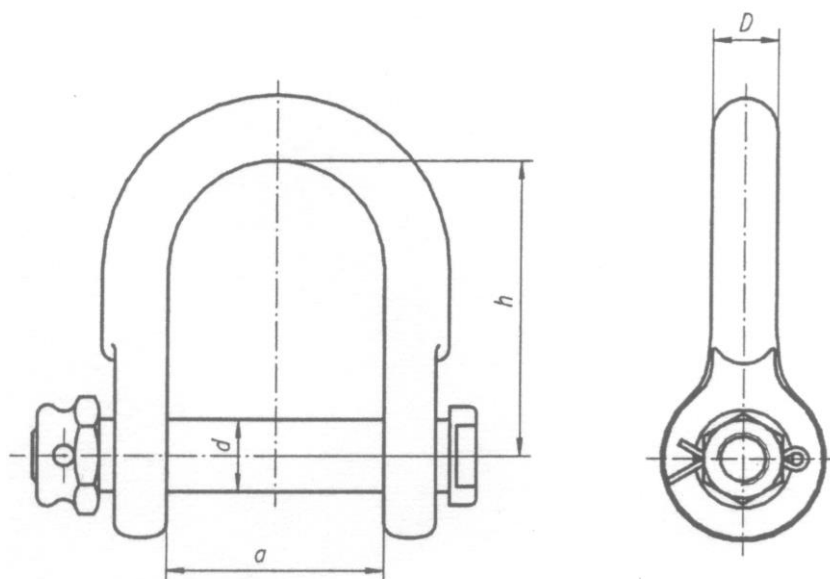
Zastosowanie: Do łączenia elementów osprzętu sieciowego.

PKWiU 31.20.40-90.40

WPPUH „ZEMEX” Sp. Z o.o., 63-100 ŚREM, ul. Podwale 1 , tel. 612830693

**KARTA
2553**

**ŁĄCZNIK KABŁAKOWY
SZEROKI ZE SWORZNIEM
ŚRUBOWYM**



Wyróżnik oznaczenia		Wymiary [mm]				Masa [kg]
ZEMEX	HANDLOWY	h	a	D	d	
2553-100/55	19979/3	100	55	16	20	0,90
2553-100/70	19979/4	100	70	16	20	0,95
2553-95/80	19979/5	95	80	16	20	0,97
2553-130/80	19979/6	130	80	16	20	1,08
2553-90/100	19979/7	90	100	16	20	1,00
2553-85/110	19979/8	85	110	16	20	1,05

Materiał: stal cynkowana ogniowo

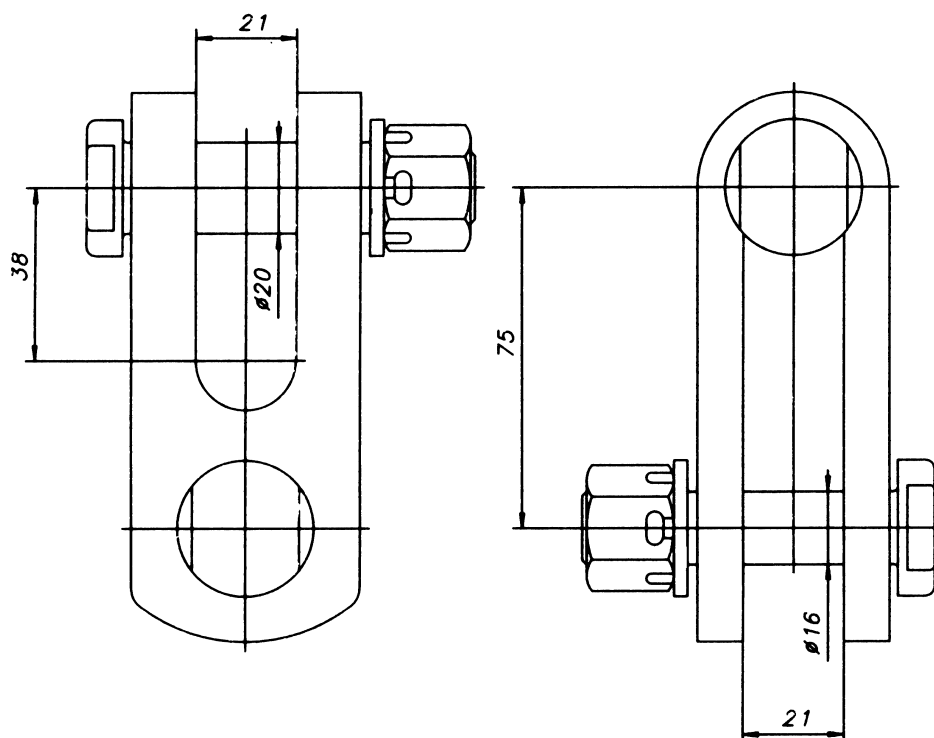
Zastosowanie: Do łączenia elementów osprzętu sieciowego.

PKWiU 31.20.40-90.40

WPPUH „ZEMEX” Sp. Z o.o., 63-100 ŚREM, ul. Podwale 1 , tel. 612830693

**KARTA
2570**

**ŁĄCZNIK DWUWIDLASTY
SKRĘCONY**



Wyróżnik oznaczenia		Obciążenie niszczące [kN]	Obciążenie prądowe [kA]	Masa [kg]
ZEMEX	HANDLOWY			
2570	35116	120	31,5	1,12

Materiał: stal cynkowana ogniowo

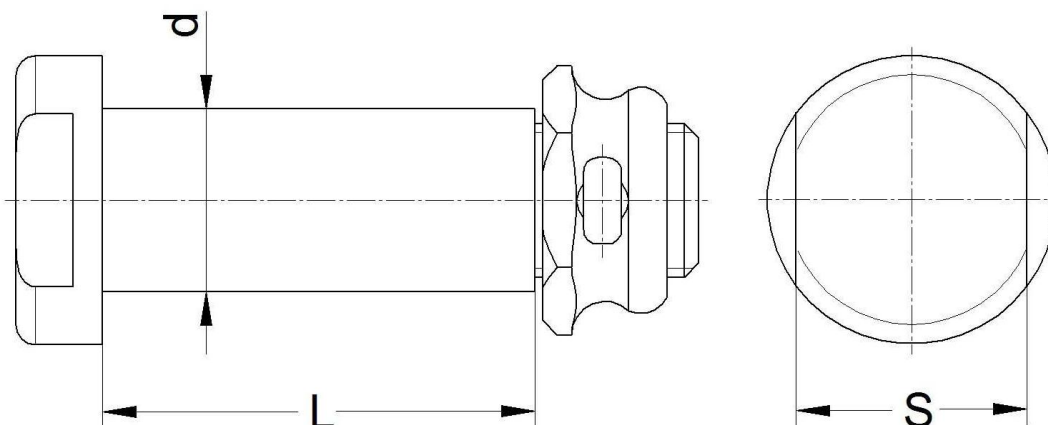
Zastosowanie: Do regulacji długości zawiesznień przewodów.

PKWiU 31.20.40-90.40

WPPUH „ZEMEX” Sp. Z o.o., 63-100 ŚREM, ul. Podwale 1 , tel. 612830693

**KARTA
2575**

**SWORZEŃ ŚRUBOWY
KOMPLETNY**



Wyróżnik oznaczenia		Wymiary [mm]			Obciążenie prądowe [kA]	Masa [kg]
ZEMEX	HANDLOWY	L	d	S		
2575-19/34	10734/34	34	19	24	40	0,17
2575-19/38	10734/38	38	19	24	40	0,18
2575-19/43	10734/43	43	19	24	40	0,19
2575-19/48	10734/48	48	19	24	40	0,20
2575-19/52	10734/52	52	19	24	40	0,21
2575-19/56	10734/56	56	19	24	40	0,22
2575-19/60	10734/60	60	19	24	40	0,23
2575-22/34	10739/34	34	22	27	50	0,21
2575-22/38	10739/38	38	22	27	50	0,22
2575-22/43	10739/43	43	22	27	50	0,24
2575-22/48	10739/48	48	22	27	50	0,25
2575-22/52	10739/52	52	22	27	50	0,26
2575-22/57	10739/57	57	22	27	50	0,28
2575-22/60	10739/60	60	22	27	50	0,29
2575-22/62	10739/62	62	22	27	50	0,30
2575-22/66	10739/66	66	22	27	50	0,33
2575-22/82	10739/82	82	22	27	50	0,38

Materiał: stal cynkowana ogniowo

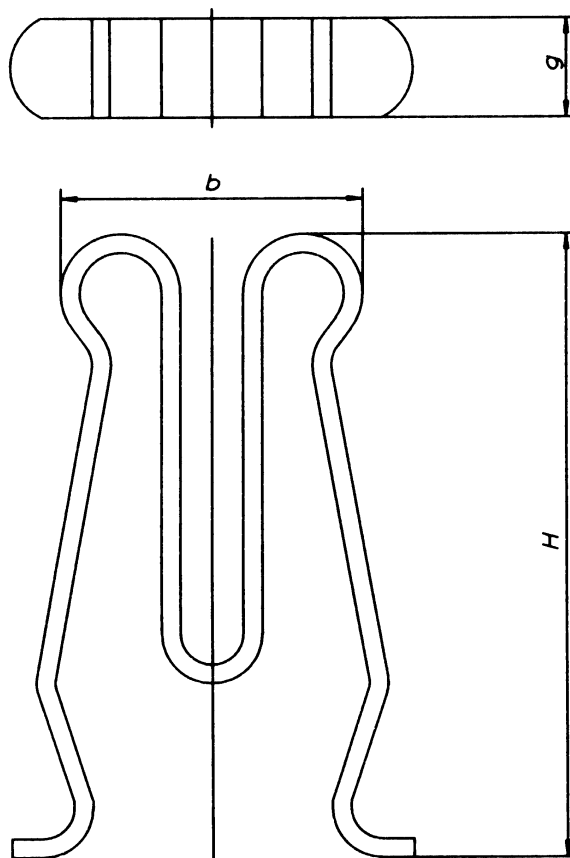
Zastosowanie: Do łączenia elementów osprzętu sieciowego.

PKWiU 31.20.40-90.40

WPPUH „ZEMEX” Sp. Z o.o., 63-100 ŚREM, ul. Podwale 1 , tel. 612830693

**KARTA
2580**

**ZAWLECZKA ZŁĄCZA
Gniazdowego**



Wyróżnik oznaczenia		Zastosowanie do złącza gniazdowego	Wymiary [mm]			Masa [kg]
ZEMEX	HANDLOWY		H	b	g	
2580-16B	7118	16B	50	24	8	0,019
2580-20	7119	20	50	24	7	0,020

Material: Brąz

Zastosowanie: Do zabezpieczenia złącza gniazdowego.

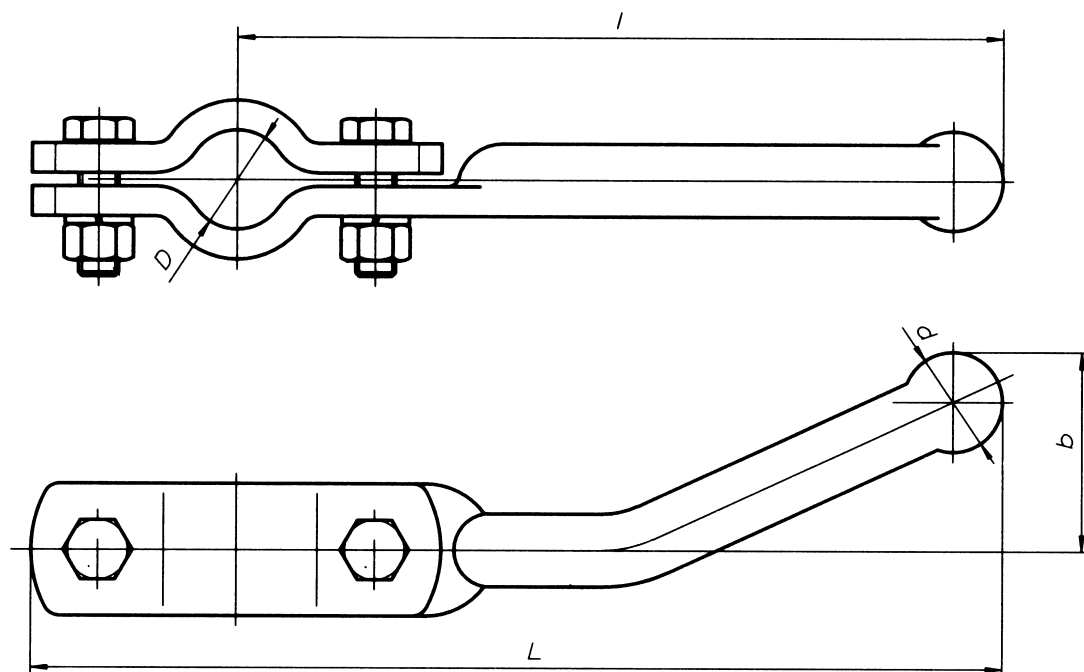
PKWiU 31.20.40-90.40

WPPUH „ZEMEX” Sp. Z o.o., 63-100 ŚREM, ul. Podwale 1 , tel. 612830693

OSPRZĘT OCHRONNY

**KARTA
2600**

ROŻEK OCHRONNY



Wyróżnik oznaczenia		Wymiary [mm]					U_n	I_n	t_z	Masa
ZEMEX	HANDLOWY	D	d	L	l	b	[kV]	[kA]	[s]	[kg]
2600-25/90	32002	25	30	290	230	90	110	25	1,0	1,20
2600-25/60	32003	25	30	290	230	60	110	25	1,0	1,20
2600-25/110	32004	25	30	290	230	110	110	25	1,0	1,38
2600-30/60	32005	30	30	290	230	60	110	25	1,0	1,30
2600-35/90	32010	35	30	290	230	90	110	25	1,0	1,48
2600-38/80	32014	38	30	300	240	80	110	25	1,0	1,50
2600-44/40	32020	44	30	320	255	40	110	25	1,0	1,44
2600-46/75	32025	46	30	305	240	75	110	25	1,0	1,70

Materiał: stal cynkowana ogniowo

Części złączne: cynkowane ogniowo

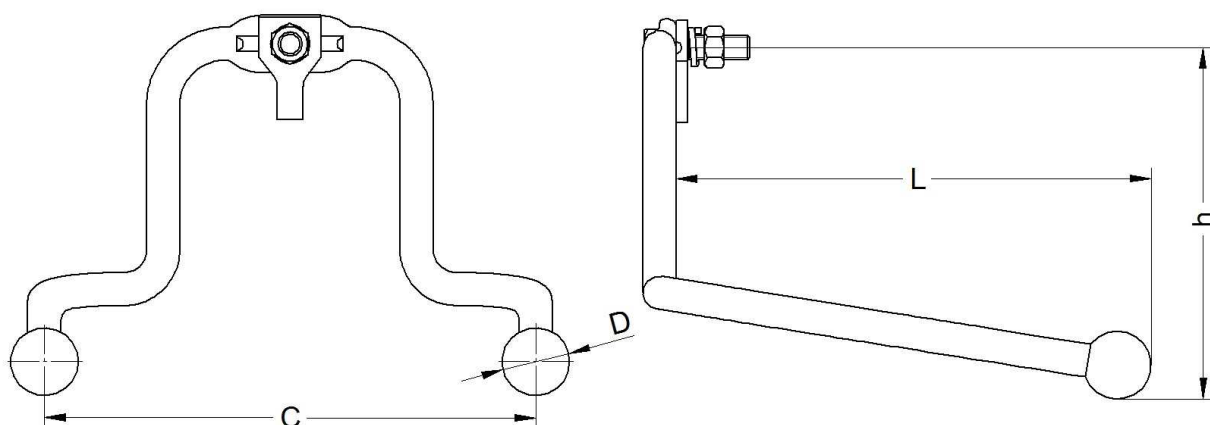
Zastosowanie: Do izolatorów kompozytowych.

PKWiU 31.20.40-90.40

WPPUH „ZEMEX” Sp. Z o.o., 63-100 ŚREM, ul. Podwale 1 , tel. 612830693

**KARTA
2601**

**ROŻEK JEDNOSTRONNY
GÓRNY**



Wyróżnik oznaczenia		Wymiary [mm]				U _n [kV]	I _n [kA]	t _z [s]	Masa [kg]
ZEMEX	HANDLOWY	c	L	D	h				
2601-165	32255	325	315	40	165	110-220	31,5	0,7	4,42
2601-235	32255/S	325	315	40	235	110-220	31,5	0,7	4,42
2601-170	32256	325	315	50	170	110-220	31,5	0,7	4,93
2601-240	32256/S	325	315	50	240	110-220	31,5	0,7	4,93
2601-250	32257	325	320	60	250	400	40	0,4	5,02

Materiał: stal cynkowana ogniowo

Zastosowanie: Do łańcuchów przelotowych i odciągowych z izolatorami długopniowymi.

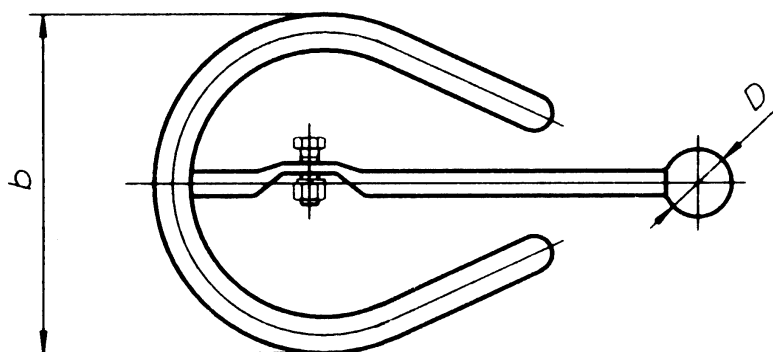
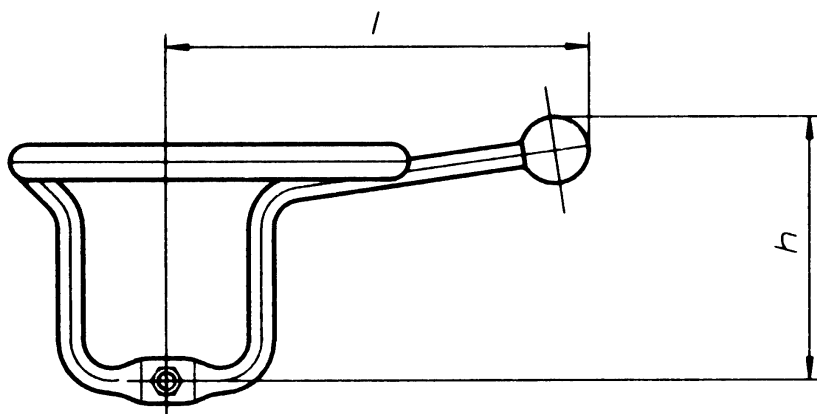
W łańcuchach przelotowych 110kV jako górny i dolny.

PKWiU 31.20.40-90.40

WPPUH „ZEMEX” Sp. Z o.o., 63-100 ŚREM, ul. Podwale 1 , tel. 612830693

**KARTA
2602**

**PIERŚCIEŃ
JEDNOELEKTRODOWY
DOLNY**



Wyróżnik oznaczenia		Wymiary [mm]				U _n [kV]	I _n [kA]	t _z [s]	Masa [kg]
ZEMEX	HANDLOWY	b	l	D	h				
2602-155	32955	300	380	50	155	110	31,5	0,7	4,90
2602-230	32955/S	300	380	50	230	110	31,5	0,7	4,90
2602-170	32956	300	385	60	170	220	31,5	0,7	5,57
2602-240	32956/S	300	385	60	240	220	31,5	0,7	5,57
2602-250	32957	320	395	90	250	400	40	0,4	7,19

Materiał: stal cynkowana ogniowo

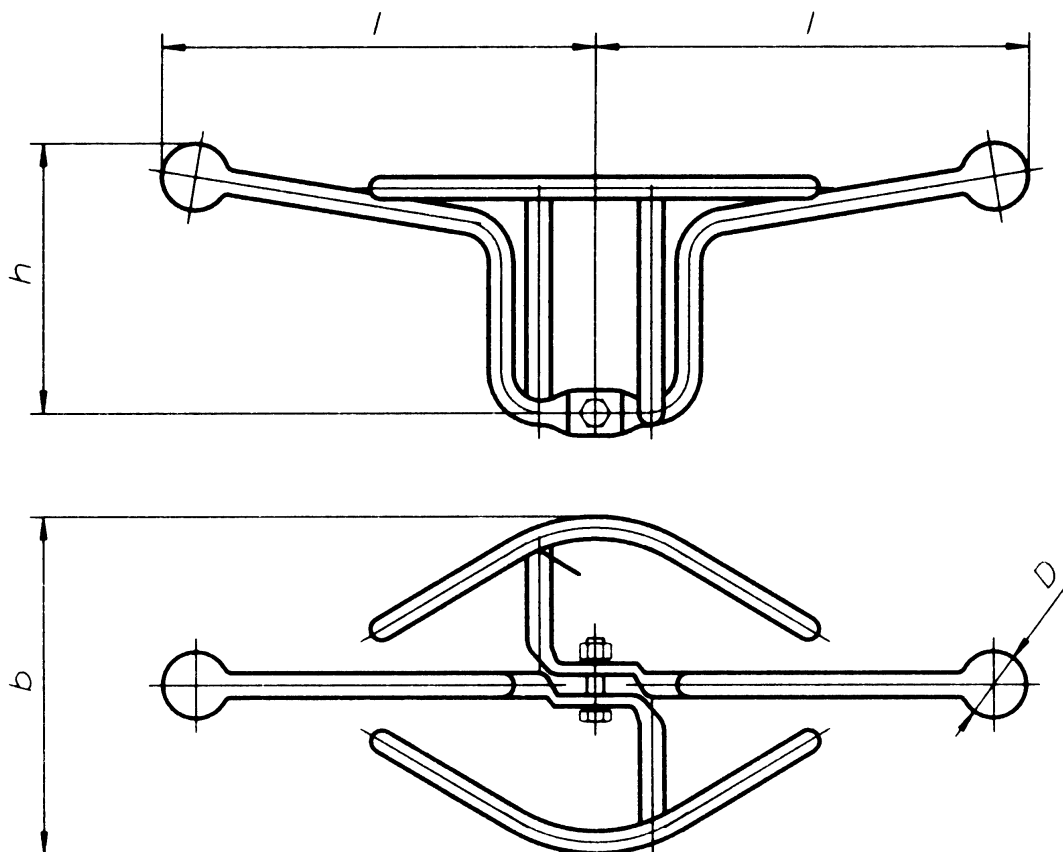
Zastosowanie: Do łańcuchów przelotowych i odciągowych z izolatorami długopniowymi.

PKWiU 31.20.40-90.40

WPPUH „ZEMEX” Sp. Z o.o., 63-100 ŚREM, ul. Podwale 1 , tel. 612830693

**KARTA
2604**

**PIERŚCIEŃ
DWUELEKTRODOWY
DOLNY**



Wyróżnik oznaczenia		Wymiary [mm]				U _n [kV]	I _n [kA]	t _z [s]	Masa [kg]
ZEMEX	HANDLOWY	b	l	D	h				
2604-170	329461	300	385	60	170	110-220	31,5	0,7	9,32
2604-240	329461/S	300	385	60	240	110-220	31,5	0,7	9,32
2604-250	32947	320	395	80	250	400	40	0,4	10,54

Materiał: stal cynkowana ogniowo

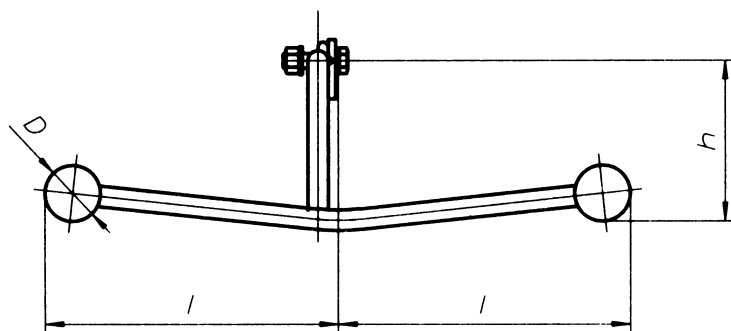
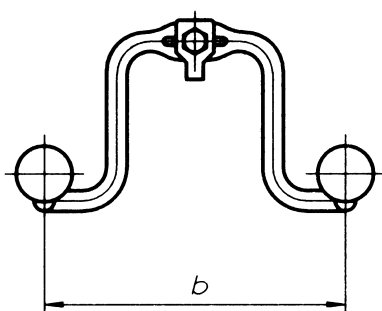
Zastosowanie: Do łańcuchów przelotowych i odciągowych z izolatorami długopniowymi.

PKWiU 31.20.40-90.40

WPPUH „ZEMEX” Sp. Z o.o., 63-100 ŚREM, ul. Podwale 1 , tel. 612830693

**KARTA
2603**

**ROŻEK DWUSTRONNY
GÓRNY**



Wyróżnik oznaczenia		Wymiary [mm]				U_n [kV]	I_n [kA]	t_z [s]	Masa [kg]
ZEMEX	HANDLOWY	b	l	D	h				
2603-170	32266	325	315	50	170	110-220	31,5	0,7	6,95
2603-240	32266/S	325	315	50	240	110-220	31,5	0,7	6,95
2603-250	32267	325	320	60	250	400	40	0,4	7,25

Materiał: stal cynkowana ogniowo

Zastosowanie: Do łańcuchów przelotowych i odciągowych z izolatorami długopniowymi.

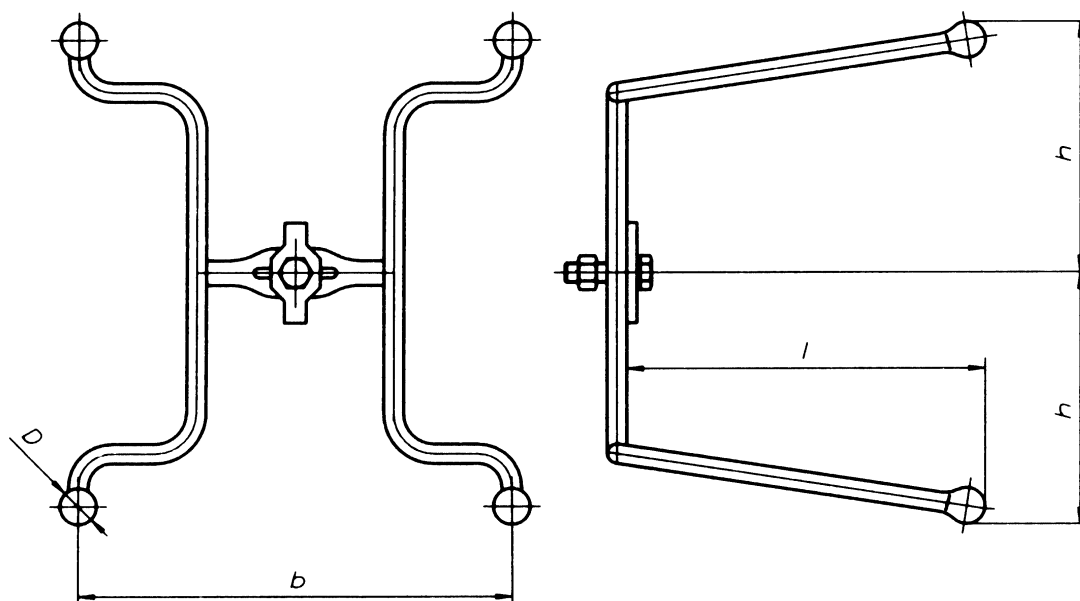
W łańcuchach przelotowych 110kV jako górny i dolny.

PKWiU 31.20.40-90.40

WPPUH „ZEMEX” Sp. Z o.o., 63-100 ŚREM, ul. Podwale 1 , tel. 612830693

**KARTA
2605**

**ROŻEK JEDNOSTRONNY
ŚRODKOWY**



Wyróżnik oznaczenia		Wymiary [mm]				U _n [kV]	I _n [kA]	t _z [s]	Masa [kg]
ZEMEX	HANDLOWY	b	l	D	h				
2605-210	32276	325	255	30	210	110	25	1,0	4,02
						220	31,5	0,7	
						400	40	0,4	
2605-110	32276/S	325	255	30	110	110	25	1,0	3,38
						220	31,5	0,7	
						400	40	0,4	

Materiał: stal cynkowana ogniowo

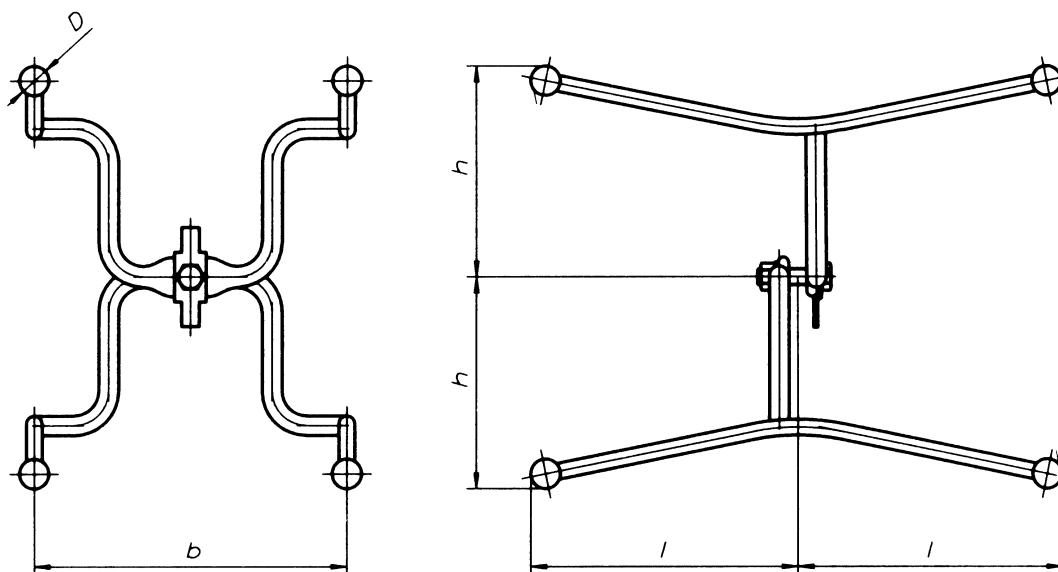
Zastosowanie: Do łańcuchów przelotowych i odciągowych z izolatorami długopniowymi.

PKWiU 31.20.40-90.40

WPPUH „ZEMEX” Sp. Z o.o., 63-100 ŚREM, ul. Podwale 1 , tel. 612830693

**KARTA
2606**

**ROŻEK DWUSTRONNY
ŚRODKOWY**



Wyróżnik oznaczenia		Wymiary [mm]				U _n [kV]	I _n [kA]	t _z [s]	Masa [kg]
ZEMEX	HANDLOWY	b	l	D	h				
2606-210	32286	325	255	30	210	110	25	1,0	8,72
						220	31,5	0,7	
						400	40	0,4	
2606-110	32286/S	325	255	30	110	110	25	1,0	7,72
						220	31,5	0,7	
						400	40	0,4	

Materiał: stal cynkowana ogniowo

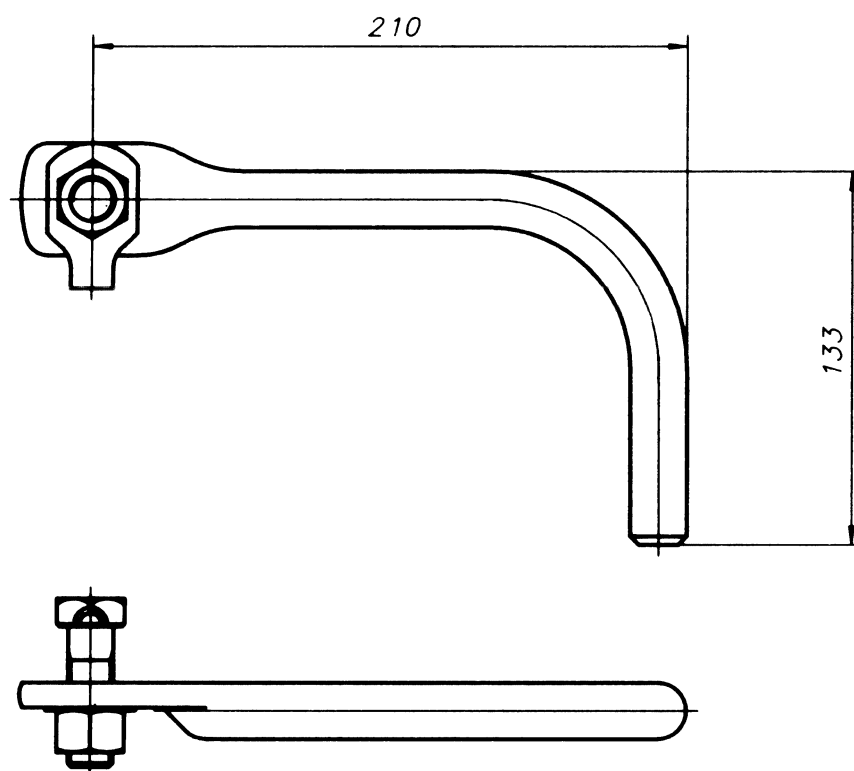
Zastosowanie: Do łańcuchów przelotowych i odciągowych z izolatorami długopniowymi.

PKWiU 31.20.40-90.40

WPPUH „ZEMEX” Sp. Z o.o., 63-100 ŚREM, ul. Podwale 1, tel. 612830693

**KARTA
2609**

ROŻEK



Wyróżnik oznaczenia		Masa [kg]
ZEMEX	HANDLOWY	
2509	3237	0,96

Materiał: Stal cynkowana ogniowo

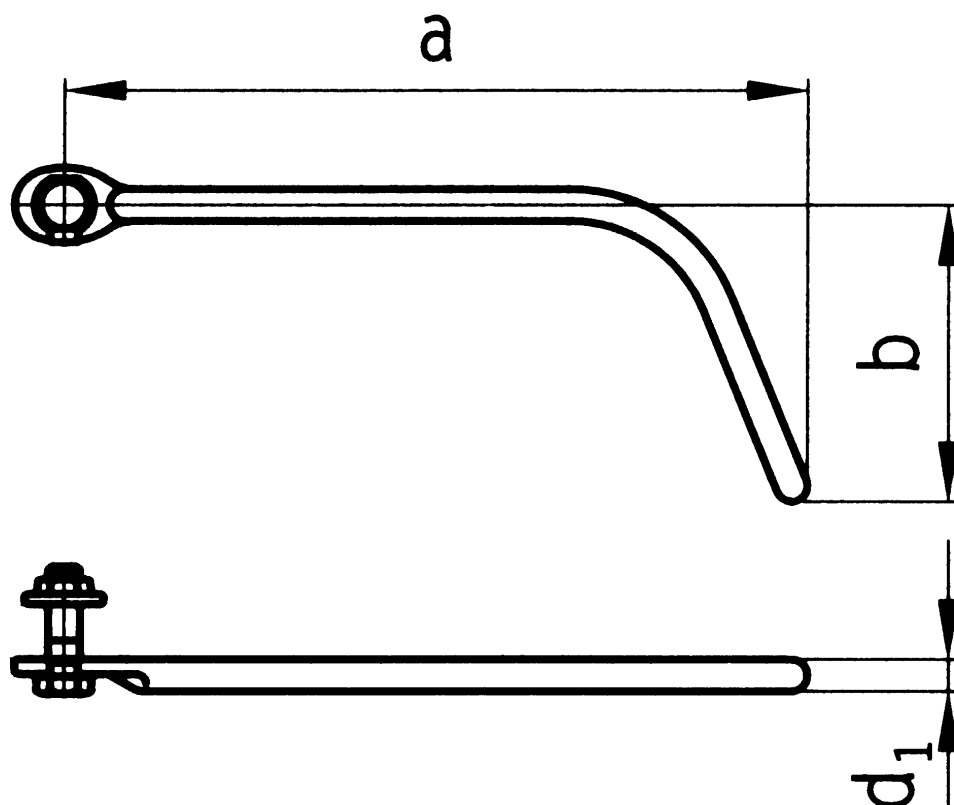
Zastosowanie: Jako górny i dolny element iskiernika izolowanych zawiesi przewodów odgromowych.

PKWiU 31.20.40-90.40

WPPUH „ZEMEX” Sp. Z o.o., 63-100 ŚREM, ul. Podwale 1 , tel. 612830693

**KARTA
2607**

**ROŻEK JEDNOSTRONNY
GÓRNY**



Wyróżnik oznaczenia		Wymiary [mm]			U_n [kV]	I_n [kA]	t_z [s]	Masa [kg]
ZEMEX	HANDLOWY	a	b	d_1				
2607	32216	300	240	22	400	40	0,4	1,77

Materiał: stal cynkowana ogniowo

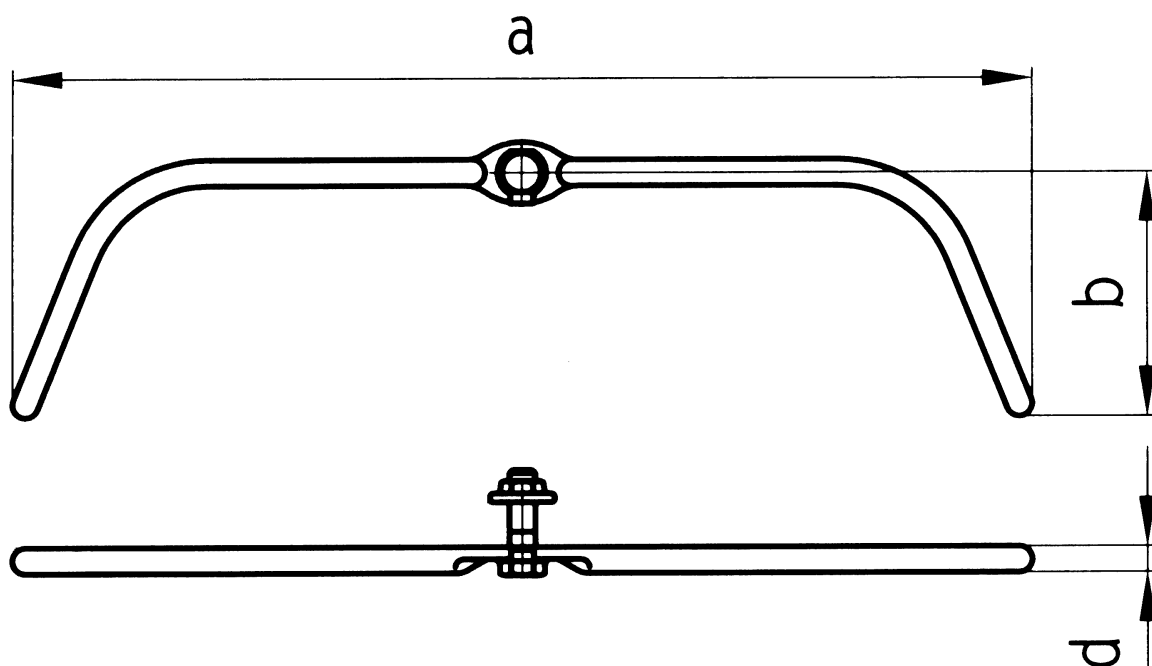
Zastosowanie: Do łańcuchów z izolatorami kołpakowymi.

PKWiU 31.20.40-90.40

WPPUH „ZEMEX” Sp. Z o.o., 63-100 ŚREM, ul. Podwale 1 , tel. 612830693

**KARTA
2608**

**ROŻEK DWUSTRONNY
GÓRNY**



Wyróżnik oznaczenia		Wymiary [mm]			U_n [kV]	I_n [kA]	t_z [s]	Masa [kg]
ZEMEX	HANDLOWY	a	b	d_1				
2608	32226	600	240	22	400	40	0,4	2,90

Materiał: stal cynkowana ogniowo

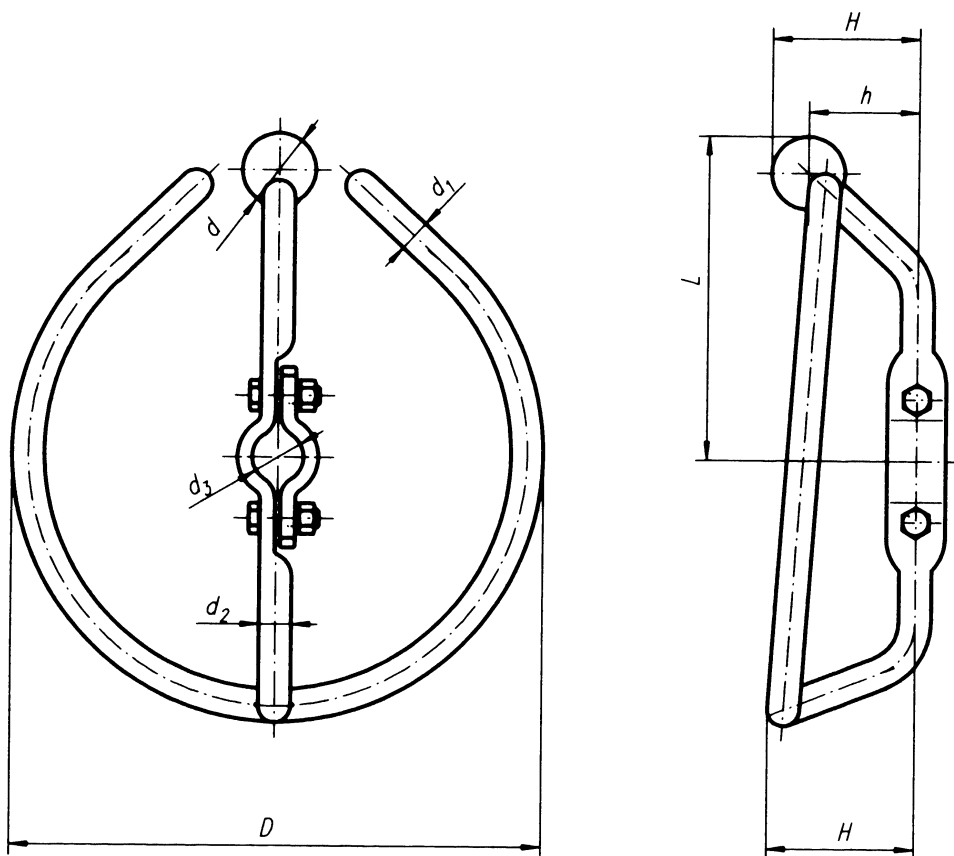
Zastosowanie: Do łańcuchów z izolatorami kołpakowymi.

PKWiU 31.20.40-90.40

WPPUH „ZEMEX” Sp. Z o.o., 63-100 ŚREM, ul. Podwale 1 , tel. 612830693

**KARTA
2626**

PIERŚCIEŃ OCHRONNY



Wyróżnik oznaczenia		Wymiary [mm]								Obciążenie prądowe [kA]	Masa [kg]
ZEMEX	HANDLOWY	D	H	h	L	d	d ₁	d ₂	d ₃		
2626-35	10506	360	100	75	220	50	22	22	35	30	5,35
2626-30	10506.30	360	100	75	220	50	22	22	30	30	5,30

Materiał: stal cynkowana ogniowo

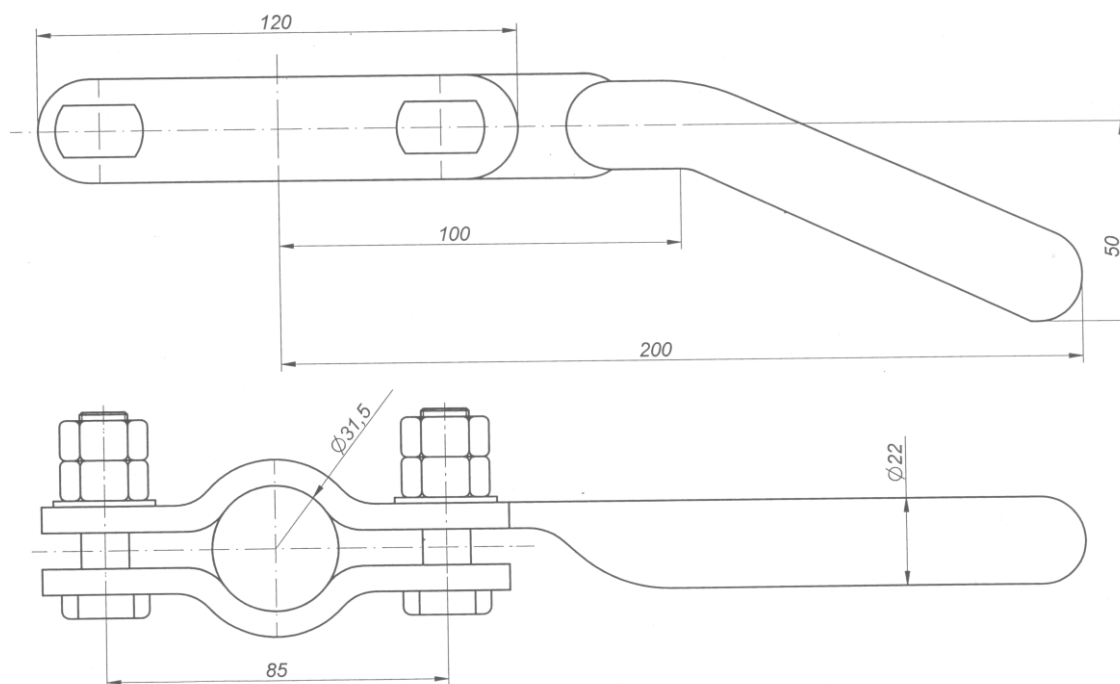
Zastosowanie: Do izolatorów kompozytowych.

PKWiU 31.20.40-90.40

WPPUH „ZEMEX” Sp. Z o.o., 63-100 ŚREM, ul. Podwale 1 , tel. 612830693

**KARTA
2618**

**ROŻEK OCHRONNY DO
IZOLATORÓW
KOMPOZYTOWYCH**



Wyróżnik oznaczenia	Obciążenie prądowe [kA]	Masa [kg]
ZEMEX		
2618	25	1,10

Materiał: stal cynkowana ogniowo

Części złączne: cynkowane ogniowo

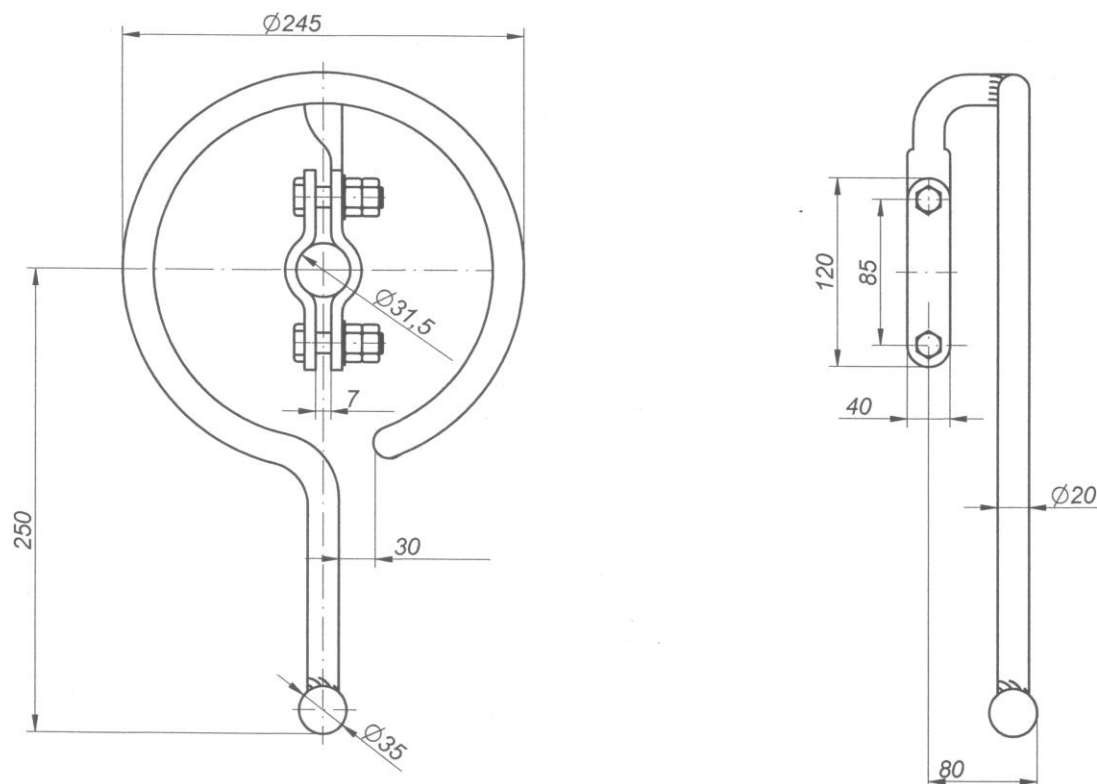
Zastosowanie: Do izolatorów kompozytowych.

PKWiU 31.20.40-90.40

WPPUH „ZEMEX” Sp. Z o.o., 63-100 ŚREM, ul. Podwale 1 , tel. 612830693

**KARTA
2625**

**PIERŚCIEŃ OCHRONNY
Ø245 Z ROŻKIEM DO
IZOLATORÓW
KOMPOZYTOWYCH**



Wyróżnik oznaczenia	Obciążenie prądowe	Masa
ZEMEX	[kA]	[kg]
2625	31,5	3,60

Materiał: stal cynkowana ogniowo

Części złączne: cynkowane ogniowo

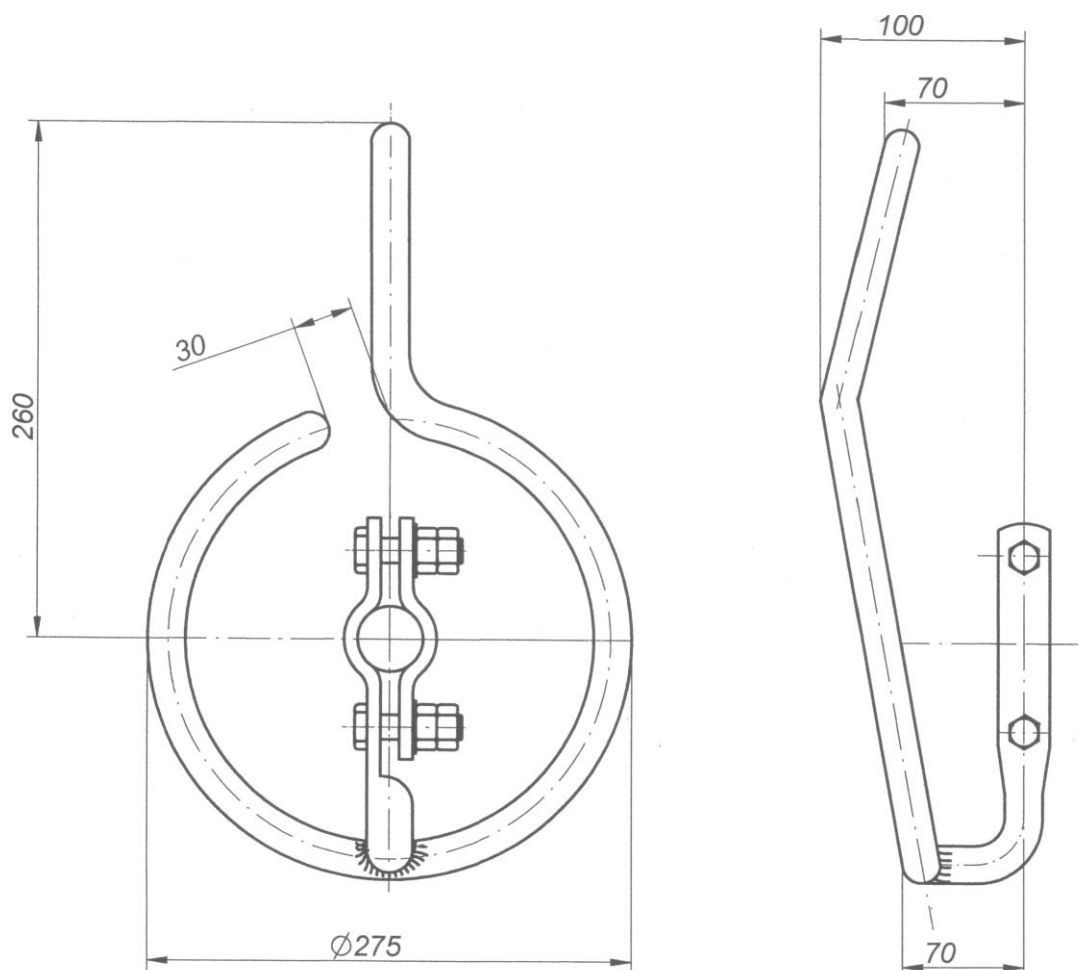
Zastosowanie: Do izolatorów kompozytowych.

PKWiU 31.20.40-90.40

WPPUH „ZEMEX” Sp. Z o.o., 63-100 ŚREM, ul. Podwale 1 , tel. 612830693

**KARTA
2624**

**PIERŚCIEŃ OCHRONNY
Ø275 Z ROŻKIEM DO
IZOLATORÓW
KOMPOZYTOWYCH**



Wyróżnik oznaczenia		Obciążenie prądowe kA/s	Masa [kg]
ZEMEX	HANDLOWY		
2624	SK-06424	25	3,50

Materiał: stal cynkowana ogniowo

Części złączne: cynkowane ogniowo

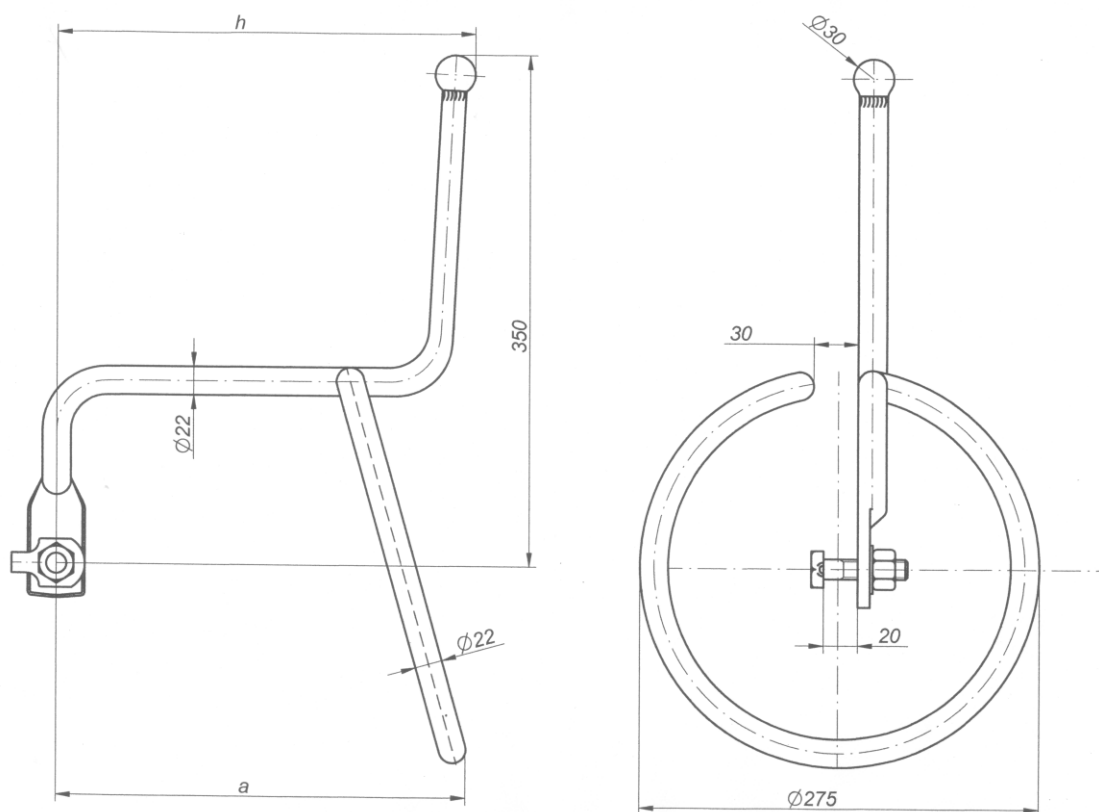
Zastosowanie: Do izolatorów kompozytowych.

PKWiU 31.20.40-90.40

WPPUH „ZEMEX” Sp. Z o.o., 63-100 ŚREM, ul. Podwale 1 , tel. 612830693

**KARTA
2623**

**PIERŚCIEŃ OCHRONNY
DOLNY Ø275**



Wyróżnik oznaczenia		Wymiary [mm]		Obciążenie prądowe [kA]	Masa [kg]
ZEMEX	HANDLOWY	a	h		
2623	SK-09253	240	250	31	3,45

Materiał: stal cynkowana ogniowo.

Części złączne: cynkowane ogniowo.

Zastosowanie: Do izolatorów kompozytowych.

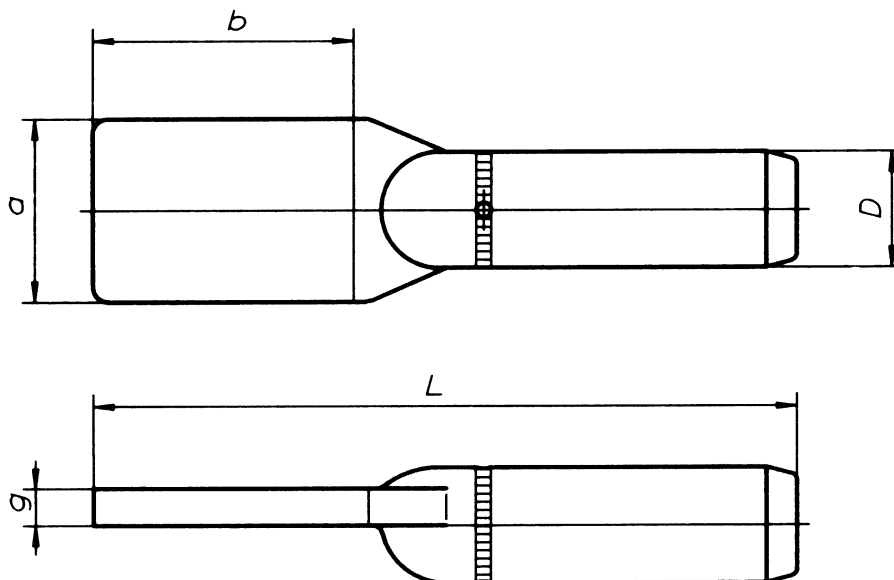
PKWiU 31.20.40-90.40

WPPUH „ZEMEX” Sp. Z o.o., 63-100 ŚREM, ul. Podwale 1 , tel. 612830693

ZACISKI

**KARTA
23008**

**ZACISK AL. PROSTY
ZAPRASOWYWANY
PŁASKI**



Wyróżnik oznaczenia		Wymiary [mm]					Zastosowanie do przewodu	Masa [kg]
ZEMEX	HANDLOWY	D	L	a	b	g		
23008-050	50511.01	26	200	40	80	10	AFL 6-50	0,26
23008-070	50511.02	26	200	40	80	10	AFL 6-70	0,22
23008-095	50511.03	26	200	40	80	10	AFL 6-95	0,20
23008-120	50522.04	30	205	50	80	10	AFL 6-120	0,26
23008-185	50533.05	38	220	60	80	12	AFL 6-185	0,46
23008-240	50533.06	38	230	60	80	12	AFL 6-240	0,41
23008.1-120	50522.04/S	30	260	80	130	10	AFL 6-120	0,46
23008.2-240	50533.06/S	38	230	80	80	12	AFL 6-240	0,55
23008.3-240	50533.06/W	38	280	100	130	12	AFL 6-240	0,81

Materiał: aluminium

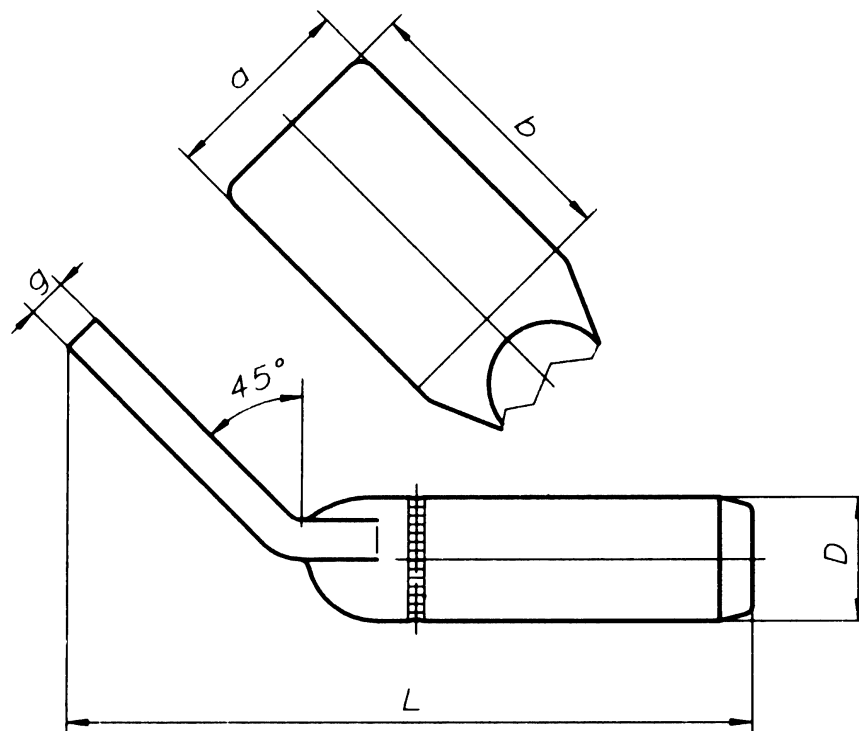
Zastosowanie: Do połączenia przewodów AFL z szyną płaską.

PKWiU 31.20.40-90.40

WPPUH „ZEMEX” Sp. Z o.o., 63-100 ŚREM, ul. Podwale 1 , tel. 612830693

**KARTA
23023**

**ZACISK AL. KĄTOWY 45°
ZAPRASOWYWANY
PŁASKI**



Wyróżnik oznaczenia		Wymiary [mm]					Zastosowanie do przewodu	Masa [kg]
ZEMEX	HANDLOWY	D	L	a	b	g		
23023-050	50611.01	26	180	40	80	10	AFL 6-50	0,26
23023-070	50611.02	26	180	40	80	10	AFL 6-70	0,22
23023-095	50611.03	26	180	40	80	10	AFL 6-95	0,20
23023-120	50622.04	30	190	50	80	10	AFL 6-120	0,26
23023-185	50633.05	38	220	60	80	12	AFL 6-185	0,46
23023-240	50633.06	38	210	60	80	12	AFL 6-240	0,41
23023.1-120	50622.04/S	30	190	80	130	10	AFL 6-120	0,46
23023.2-240	50633.06/S	38	210	80	80	12	AFL 6-240	0,55
23023.3-240	50633.06/W	38	280	100	130	12	AFL 6-240	0,81

Materiał: aluminium

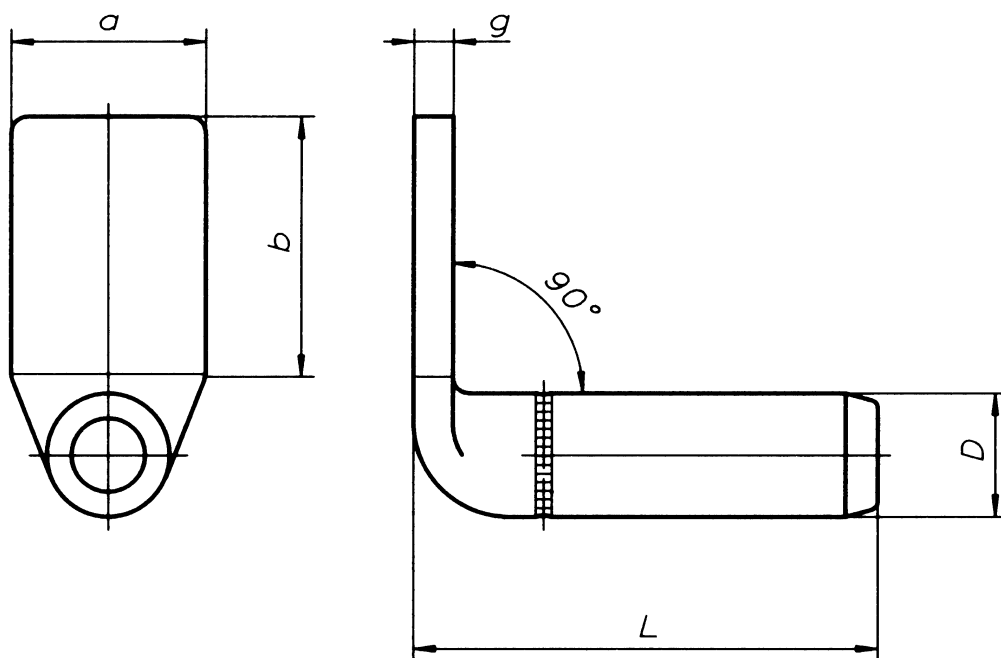
Zastosowanie: Do połączenia przewodów AFL z szyną płaską.

PKWiU 31.20.40-90.40

WPPUH „ZEMEX” Sp. Z o.o., 63-100 ŚREM, ul. Podwale 1 , tel. 612830693

**KARTA
23038**

**ZACISK AL. KĄTOWY 90°
ZAPRASOWYWANY
PŁASKI**



Wyróżnik oznaczenia		Wymiary [mm]					Zastosowanie do przewodu	Masa [kg]
ZEMEX	HANDLOWY	D	L	a	b	g		
23038-050	50711.01	26	110	40	80	10	AFL 6-50	0,26
23038-070	50711.02	26	110	40	80	10	AFL 6-70	0,22
23038-095	50711.03	26	110	40	80	10	AFL 6-95	0,20
23038-120	50722.04	30	120	50	80	10	AFL 6-120	0,26
23038-185	50733.05	38	13	60	80	12	AFL 6-185	0,46
23038-240	50733.06	38	14	60	80	12	AFL 6-240	0,41
23038.1-120	50722.04/S	30	120	80	130	10	AFL 6-120	0,46
23038-240	50733.06/S	38	140	80	80	12	AFL 6-240	0,55
23038-240	50733.06/W	38	140	100	130	12	AFL 6-240	0,81

Materiał: aluminium

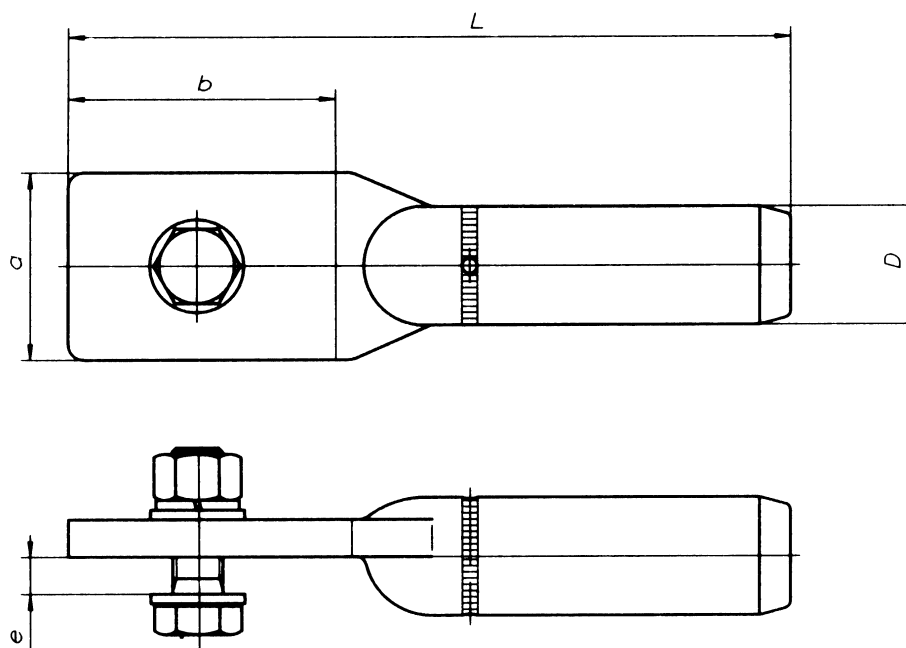
Zastosowanie: Do połączenia przewodów AFL z szyną płaską.

PKWiU 31.20.40-90.40

WPPUH „ZEMEX” Sp. Z o.o., 63-100 ŚREM, ul. Podwale 1 , tel. 612830693

**KARTA
23105**

**ZACISK UZIEMIAJĄCY AL.
ZAPRASOWYWANY**



Wyróżnik oznaczenia		Wymiary [mm]					Zastosowanie do przewodu	Masa [kg]
ZEMEX	HANDLOWY	D	L	a	b	e		
23105-1,5/50	24441	26	200	40	80	11	AFLs 1,5-50	0,38
23150-1,7/50	24451	26	200	40	80	11	AFL 1,7-50	0,38
23150-1,7/70	24452	30	205	50	80	11	AFL 1,7-70	0,47
23150-1,7/95	24453	38	205	60	80	11	AFL 1,7-95	0,69

Materiał: aluminium

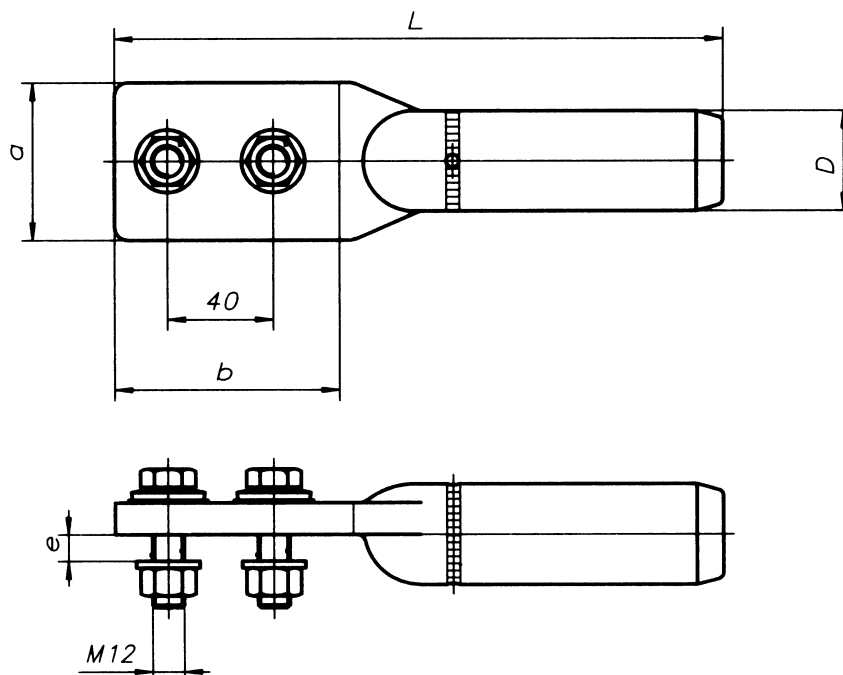
Zastosowanie: Do przyłączenia odgromowych przewodów AFL do konstrukcji.

PKWiU 31.20.40-90.40

WPPUH „ZEMEX” Sp. Z o.o., 63-100 ŚREM, ul. Podwale 1 , tel. 612830693

**KARTA
23120**

**ZACISK UZIEMIAJĄCY AL.
ZAPRASOWYWANY**



Wyróżnik oznaczenia		Wymiary [mm]					Zastosowanie do przewodu	Masa [kg]
ZEMEX	HANDLOWY	D	L	a	b	e		
23120-1,5/50	24445	26	200	40	80	15	AFLs 1,5-50	0,42
23120-1,7/50	24455	26	200	40	80	15	AFL 1,7-50	0,42
23120-1,7/70	24456	30	205	50	80	15	AFL 1,7-70	0,45
23120-1,7/95	24457	38	205	60	80	13	AFL 1,7-95	0,69
23120-6/120	24459	30	205	50	80	13	AFL 6-120	0,44
23120-6/240	24460	38	230	60	80	10	AFL 6-240	0,69
23120-8/350	24461	48	275	80	80	10	AFL 8-350	0,95

Materiał: aluminium

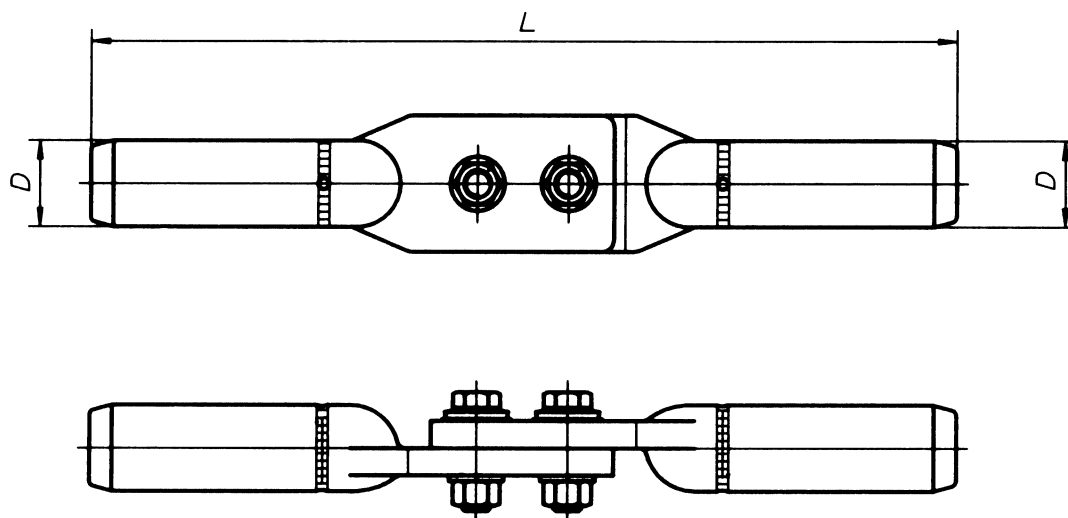
Zastosowanie: Do przyłączenia odgromowych przewodów AFL do konstrukcji.

PKWiU 31.20.40-90.40

WPPUH „ZEMEX” Sp. Z o.o., 63-100 ŚREM, ul. Podwale 1 , tel. 612830693

**KARTA
23053**

**ZACISK AL. PROSTY
ZAPRASOWYWANY**



Wyróżnik oznaczenia		Wymiary [mm]		Zastosowanie do przewodu	Masa [kg]
ZEMEX	HANDLOWY	D	L		
23053-035	50000.0000	18	270	AFL 6-35	0,32
23053-050	50010.0101	18	270	AFL 6-50	0,30
23053-070	50011.0202	26	320	AFL 6-70	0,66
23053-095	50022.0303	26	320	AFL 6-95	0,66
23053-120	50022.0404	30	340	AFL 6-120	0,72
23053-185	50033.0505	38	360	AFL 6-185	1,12
23053-240	50033.0606	38	380	AFL 6-240	1,03

Materiał: aluminium

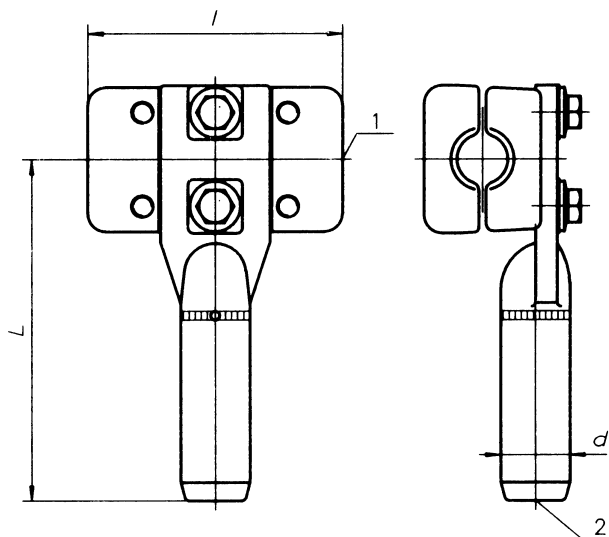
Zastosowanie: Do połączenia dwóch odcinków przewodów.

PKWiU 31.20.40-90.40

WPPUH „ZEMEX” Sp. Z o.o., 63-100 ŚREM, ul. Podwale 1 , tel. 612830693

**KARTA
23076**

**ZACISK AL. ODGAŁĘŻNY
NAKLADKOWO -
ZAPRASOWYWANY**



Wyróżnik oznaczenia		Wymiary [mm]			Przewód główny (1)	Przewód odgałęźny (2)	Masa [kg]
ZEMEX	HANDLOWY	d	L	l			
23076-50/50	50912.0101	30	142	85	AFL 6-50	AFL 6-50	0,71
23076-70/50	50912.0201	30	142	85	AFL 6-70	AFL 6-50	0,71
23076-70/70	50912.0202	30	142	85	AFL 6-70	AFL 6-70	0,71
23076-95/50	50912.0301	30	142	85	AFL 6-95	AFL 6-50	0,69
23076-95/70	50912.0302	30	142	85	AFL 6-95	AFL 6-70	0,69
23076-95/95	50912.0303	30	142	85	AFL 6-95	AFL 6-95	0,69
23076-120/50	50912.0401	30	142	85	AFL 6-120	AFL 6-50	0,69
23076-120/70	50912.0402	30	142	85	AFL 6-120	AFL 6-70	0,67
23076-120/95	50912.0403	30	142	85	AFL 6-120	AFL 6-95	0,67
23076-120/120	50912.0404	30	142	85	AFL 6-120	AFL 6-120	0,64
23076-185/50	50923.0501	38	168	85	AFL 6-185	AFL 6-50	1,08
23076-185/70	50923.0502	38	168	85	AFL 6-185	AFL 6-70	1,08
23076-185/95	50923.0503	38	168	85	AFL 6-185	AFL 6-95	1,06
23076-185/120	50923.0504	38	168	85	AFL 6-185	AFL 6-120	1,04
23076-185/185	50923.0505	38	168	85	AFL 6-185	AFL 6-185	1,02
23076-240/120	50943.0604	30	160	140	AFL 6-240	AFL 6-120	1,80
23076-240/185	50943.0605	38	175	140	AFL 6-240	AFL 6-185	1,95
23076-240/240	50945A.0606	38	185	140	AFL 6-240	AFL 6-240	1,95
23076-525/120	50943.0904	30	160	140	AFL 8-525	AFL 6-120	1,77
23076-525/185	50943.0905	38	175	140	AFL 8-525	AFL 6-185	1,96
23076-525/240	50945A.0906	38	185	140	AFL 8-525	AFL 6-240	1,90

Materiał 1 i 2: aluminium

Części złączne: stal cynkowana ogniowo

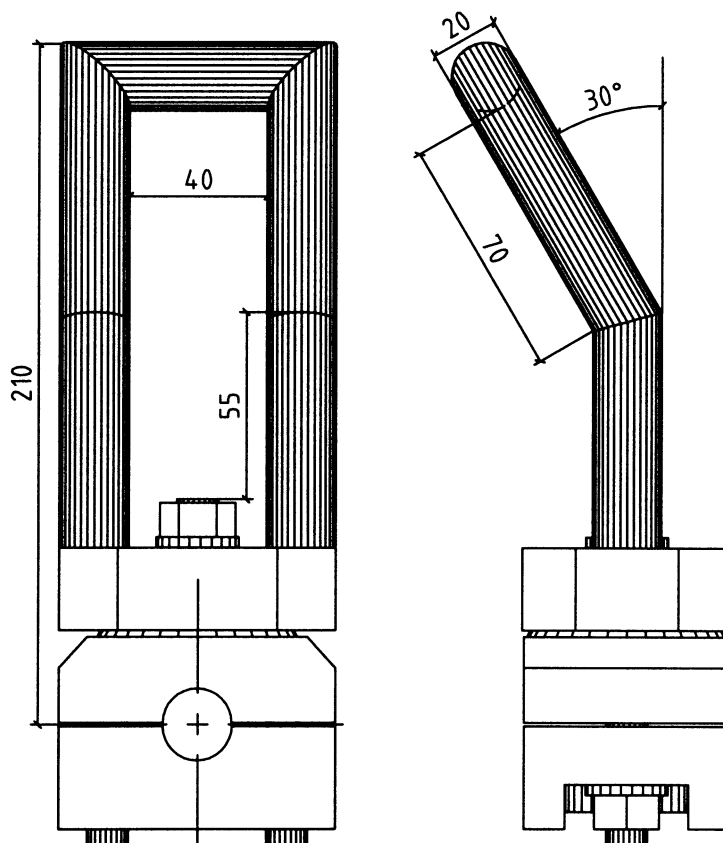
Zastosowanie: Do wykonania odgałęzień przewodami AFL.

PKWiU 31.20.40-90.40

WPPUH „ZEMEX” Sp. z o.o., 63-100 ŚREM, ul. Podwale 1, tel. 612830693

**KARTA
23126**

**ZACISK
PRZYŁĄCZENIOWY**



Wyróżnik oznaczenia		Zastosowanie do przewodu	U _n [kV]	I _z [kA]	Masa [kg]
ZEMEX	HANDLOWY				
23126-6/120	26161	AFL 6-120	220	30,5	1,18
23126-6/150	26161/6-150	AFL 6-150	220	30,5	1,18
23126-6/185	26161/6-185	AFL 6-185	220	30,5	1,18
23126-6/240	26162	AFL 6-240	220	30,5	1,18
23126-8/525	26163	AFL 8-525	400	30,5	1,18

Material: aluminium

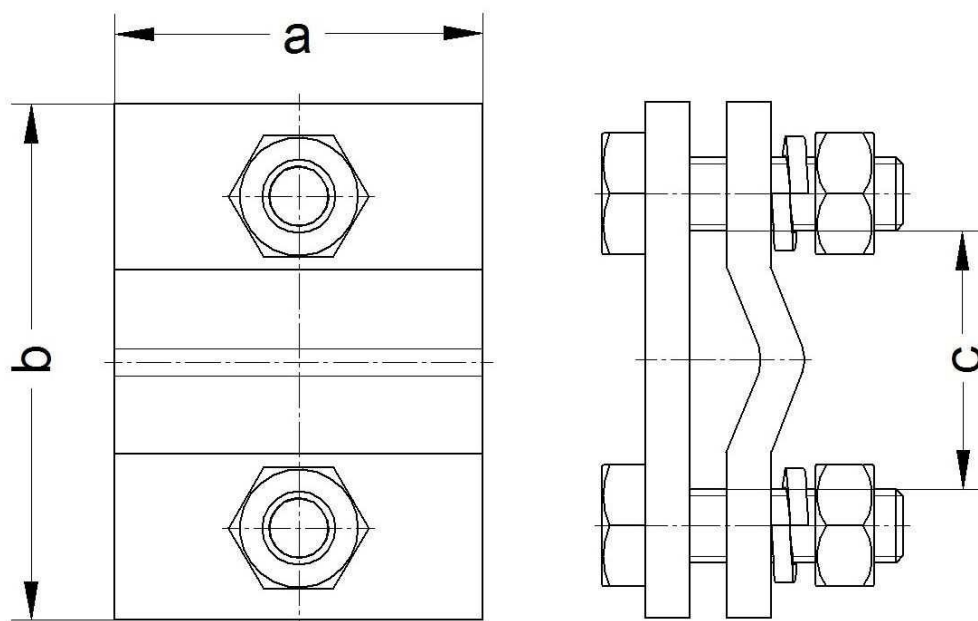
Zastosowanie: Do przyłączenia uziemiaczy przenośnych.

PKWiU 31.20.40-90.40

WPPUH „ZEMEX” Sp. Z o.o., 63-100 ŚREM, ul. Podwale 1 , tel. 612830693

**KARTA
23125**

**ZACISK UZIEMIAJĄCY Fe
ŚRUBOWY**



Wyróżnik oznaczenia		Wymiary [mm]			Masa [kg]
		a	b	c	
ZEMEX	HANDLOWY	50	60	44	0,40
23125-M10	2442				

Materiał: stal cynkowana ogniowo

Zastosowanie: Do łączenia przewodów O/FL z bednarką.

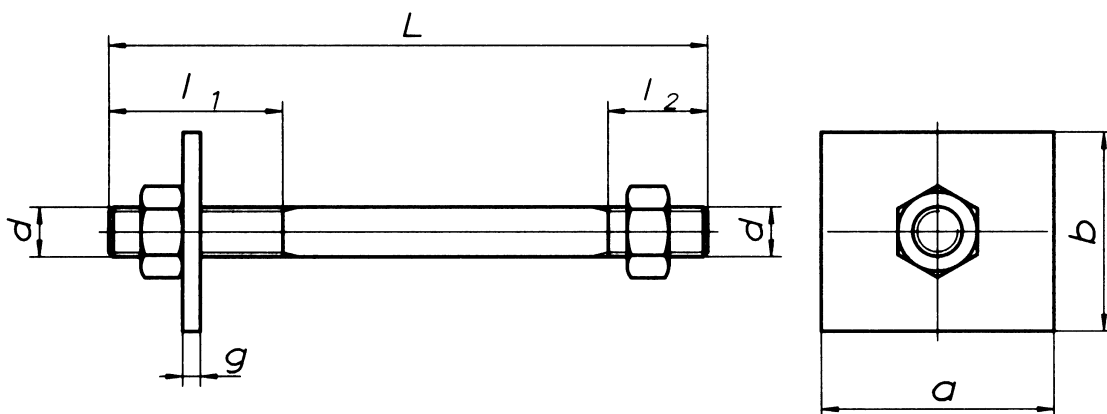
PKWiU 31.20.40-90.40

WPPUH „ZEMEX” Sp. Z o.o., 63-100 ŚREM, ul. Podwale 1 , tel. 612830693

**TRZONY
ŚRUBY
WIESZAKI**

**KARTA
3100**

**ŚRUBA DWUSTRONNA
KOMPLETNA**



Wyróżnik oznaczenia		Wymiary [mm]					Masa [kg]
ZEMEX	HANDLOWY	d	l ₁	l ₂	L	a x b x g	
3100-250/M12	38048	M12	80	30	250	40 x 40 x 4	0,33
3100-380/M12	38051	M12	80	30	380	40 x 40 x 4	0,45
3100-165/M16	38169	M16	80	30	165	65 x 50 x 4	0,41
3100-250/M16	39189	M16	80	30	250	65 x 50 x 4	0,57
3100-290/M16	38209	M16	80	30	290	65 x 50 x 4	0,65
3100-520/M16	38229	M16	80	30	520	65 x 50 x 4	0,97
3100-140/M20	38384	M20	80	30	140	65 x 50 x 6	0,66
3100-230/M20	38404	M20	80	30	230	65 x 50 x 6	0,87
3100-280/M20	38424	M20	80	30	280	65 x 50 x 6	1,00
3100-390/M20	38444	M20	80	30	390	65 x 50 x 6	1,27
3100-530/M20	38464	M20	80	30	530	65 x 50 x 6	1,60

Material: stal cynkowana ogniowo

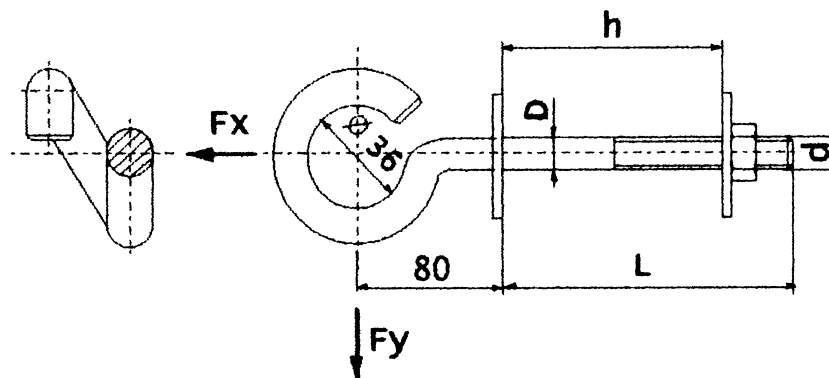
Zastosowanie: Do zawieszania przelotowego lub odciągowego elementów osprzętu izolowanych przewodów napowietrznych.

PKWiU 31.20.40-90.40

WPPUH „ZEMEX” Sp. Z o.o., 63-100 ŚREM, ul. Podwale 1 , tel. 612830693

**KARTA
3107**

**ŚRUBA HAKOWA
KOMPLETNA**



Wyróżnik oznaczenia		Wymiary [mm]				Obciążenie dopuszczalne [kN]		Masa [kg]
ZEMEX	HANDLOWY	d	D	L	h	F _x	F _y	
3107-70/M12	67030	M12	12	70	50	3	1,6	0,33
3107-110/M12	67031	M12	12	110	50	3	1,6	0,39
3107-160/M12	67033	M12	12	160	100	3	1,6	0,45
3107-200/M12	67039	M12	12	200	100	3	1,6	0,51
3107-360/M12	67040	M12	12	360	100	3	1,6	0,70
3107-150/M16	670441	M16	16	150	90	7,5	3,5	0,66
3107-200/M16	670450	M16	16	200	100	7,5	3,5	0,78
3107-215/M16	67045	M16	16	215	150	7,5	3,5	0,81
3107-230/M16	670451	M16	16	230	150	7,5	3,5	0,84
3107-255/M16	67046	M16	16	255	150	7,5	3,5	0,88
3107-300/M16	67047	M16	16	300	150	7,5	3,5	0,97
3107-340/M16	670471	M16	16	340	150	7,5	3,5	1,01
3107-360/M16	670481	M16	16	360	150	7,5	3,5	1,05
3107-420/M16	67048	M16	16	420	150	7,5	3,5	1,15
3107-500/M16	670491	M16	16	500	150	7,5	3,5	1,27
3107-120/M20	67065	M20	20	120	150	13,5	6	0,98
3107-160/M20	67066	M20	20	160	150	13,5	6	1,10
3107-200/M20	6706610	M20	20	200	150	13,5	6	1,20
3107-220/M20	670661	M20	20	220	150	13,5	6	1,25
3107-250/M20	67067	M20	20	250	150	13,5	6	1,33
3107-280/M20	670671	M20	20	280	150	13,5	6	1,40
3107-320/M20	67068	M20	20	320	150	13,5	6	1,50
3107-340/M20	67069	M20	20	340	150	13,5	6	1,56
3107-370/M20	67070	M20	20	370	150	13,5	6	1,62
3107-490/M20	67071	M20	20	490	150	13,5	6	1,91

Materiał: stal cynkowana ogniowo

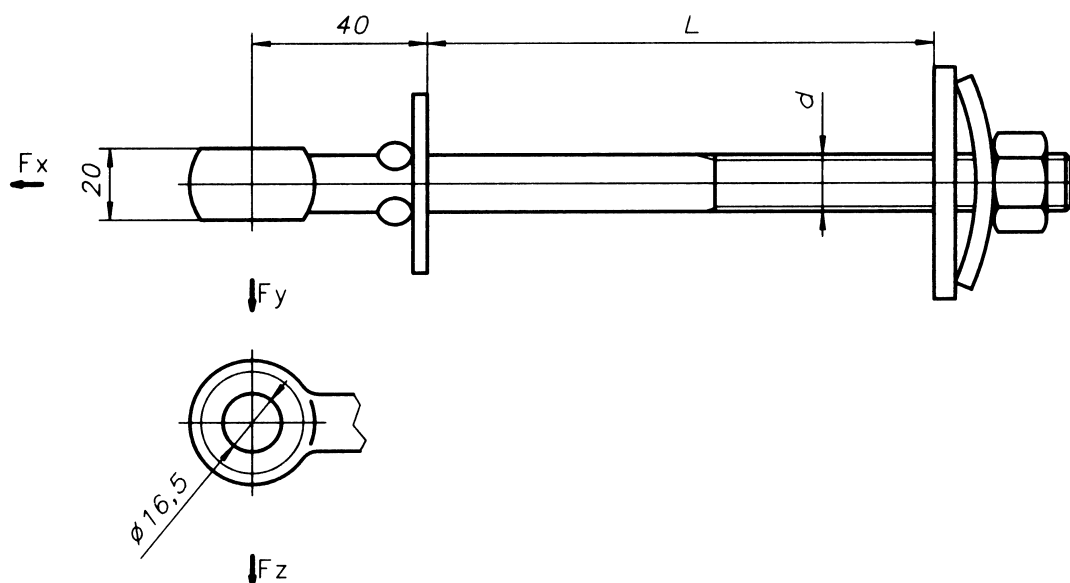
Zastosowanie: Do zawieszania przelotowego lub odciągowego elementów osprzętu izolowanych przewodów napowietrznych.

PKWiU 31.20.40-90.40

WPPUH „ZEMEX” Sp. Z o.o., 63-100 ŚREM, ul. Podwałe 1 , tel. 612830693

**KARTA
3117**

ŚRUBA OCZKOWA OPOROWA KOMPLETNA



Wyróżnik oznaczenia		Wymiary [mm]		Obciążenie dopuszczalne [kN]			Masa [kg]
ZEMEX	HANDLOWY	d	L	Fx	Fy	Fz	
3117-100/M16	67115	M16	100	25	7	6	0,62
3117-160/M16	67116	M16	160	25	7	6	0,72
3117-200/M16	67117	M16	200	25	7	6	0,82
3117-320/M16	67118	M16	320	25	7	6	0,97
3117-100/M20	67140	M20	100	30	10	9	0,84
3117-160/M20	67141	M20	160	30	10	9	0,98
3117-200/M20	67142	M20	200	30	10	9	1,04
3117-320/M20	67143	M20	320	30	10	9	1,35

Materiał: stal cynkowana ogniowo

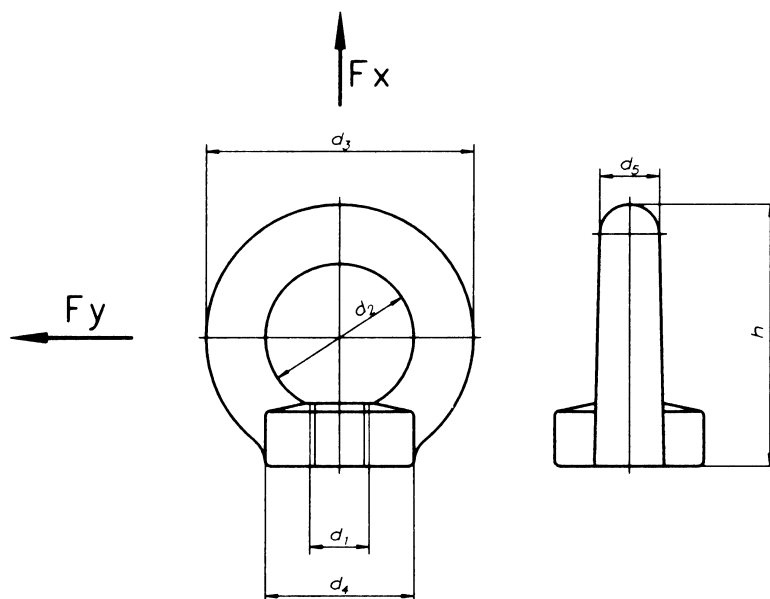
Zastosowanie: Do zawieszania przelotowego lub odciągowego elementów osprzętu izolowanych przewodów napowietrznych.

PKWiU 31.20.40-90.40

WPPUH „ZEMEX” Sp. Z o.o., 63-100 ŚREM, ul. Podwale 1 , tel. 612830693

**KARTA
3131**

NAKRETKA Z UCHEM



Wyróżnik oznaczenia		Wymiary [mm]						Obciążenie dopuszczalne [kN]		Masa [kg]
ZEMEX	HANDLOWY	d ₁	d ₂	d ₃	d ₄	d ₅	h	F _x	F _y	
3131-M12	40010	M12	30	54	30	12	53	3	1,6	0,17
3131-M16	40035	M16	35	63	35	14	62	7,5	3,5	0,25
3131-M20	40060	M20	40	72	40	16	71	13,5	6	0,37

Materiał: stal cynkowana ogniowo

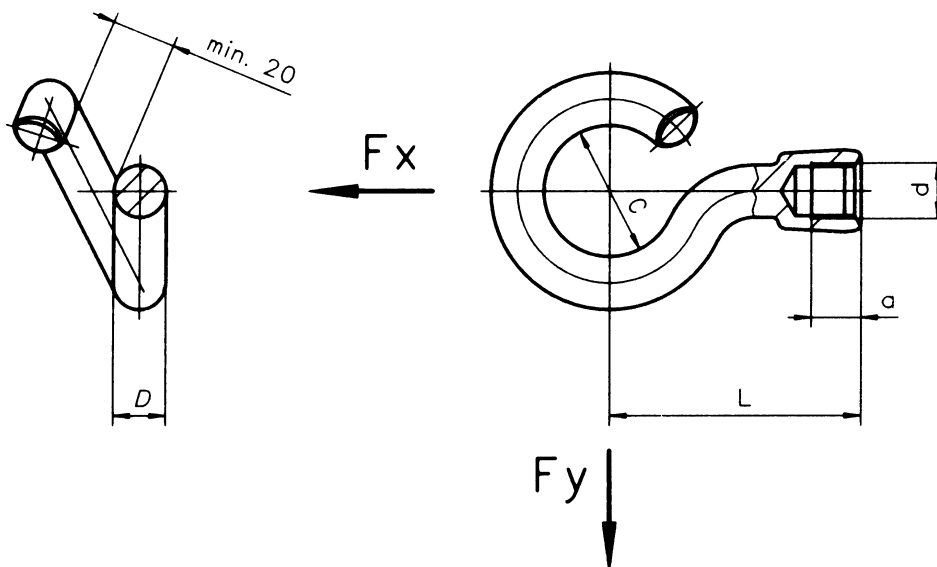
Zastosowanie: Do zawieszania przelotowego lub odciągowego elementów osprzętu izolowanych przewodów napowietrznych.

PKWiU 31.20.40-90.40

WPPUH „ZEMEX” Sp. Z o.o., 63-100 ŚREM, ul. Podwale 1 , tel. 612830693

**KARTA
3128**

HAK NAKRĘTKOWY



Wyróżnik oznaczenia		Wymiary [mm]					Obciążenie dopuszczalne [kN]		Masa [kg]
ZEMEX	HANDLOWY	d	D	C	a	L	Fx	Fy	
3128-M16	67185	M16	16	40	15	76	7,5	3,5	0,37
3128-M20	67210	M20	20	40	18	80	13,5	6	0,62

Materiał: stal cynkowana ogniowo

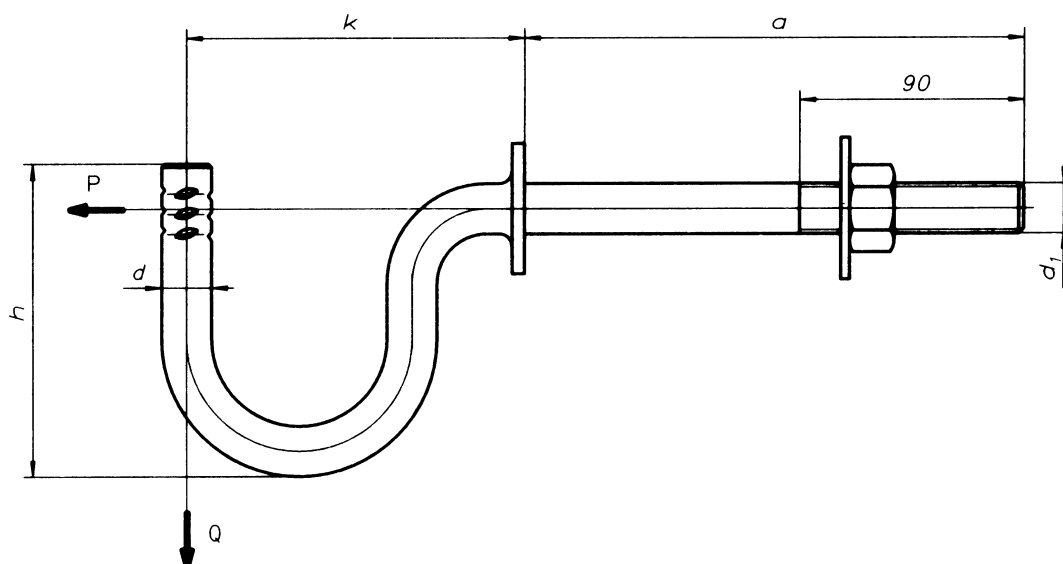
Zastosowanie: Do zawieszania przelotowego lub odciągowego elementów osprzętu izolowanych przewodów napowietrznych.

PKWiU 31.20.40-90.40

WPPUH „ZEMEX” Sp. Z o.o., 63-100 ŚREM, ul. Podwale 1 , tel. 612830693

**KARTA
2485**

TRZON HAKOWY



Wyróżnik oznaczenia		Wymiary [mm]					Zastosowanie do izolatorów	Dopuszczalne Obciążenie [kN]	
ZEMEX	HANDLOWY	a	h	d	d ₁	k		P	Q
2485-200/16	31910A	200	115	16	M16	125	N 80	6,8	5,5
2485-250/16	31911A	250	115	16	M16	125			
2485-300/16	31912A	300	115	16	M16	125			
2485-350/16	31913A	350	115	16	M16	125			
2485-400/16	31914A	400	115	16	M16	125			
2485-450/16	31915A	450	115	16	M16	125			
2485-200/20	31950A	200	125	20	M20	135	N 95	11	8,3
2485-250/20	31951A	250	125	20	M20	135			
2485-300/20	31952A	300	125	20	M20	135			
2485-350/20	31953A	350	125	20	M20	135			
2485-400/20	31954A	400	125	20	M20	135			
2485-450/20	31955A	450	125	20	M20	135			

Materiał: stal cynkowana ogniowo

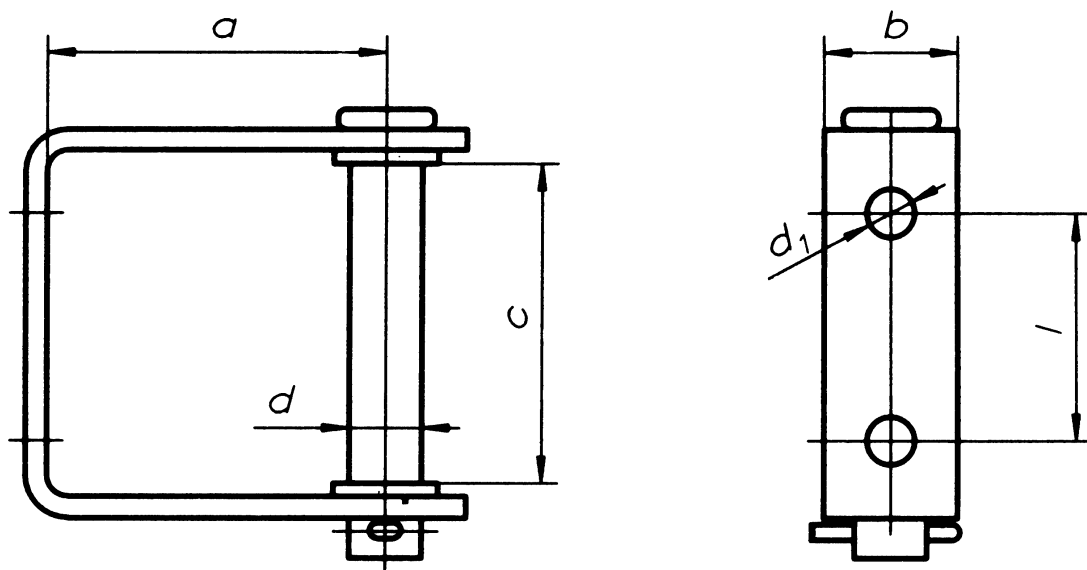
Zastosowanie: Do mocowania izolatora na słupie w linii niskiego napięcia.

PKWiU 31.20.40-90.40

WPPUH „ZEMEX” Sp. Z o.o., 63-100 ŚREM, ul. Podwale 1 , tel. 612830693

**KARTA
2490**

**TRZON KABŁAKOWY
PROSTY**



Wyróżnik oznaczenia		Wymiary [mm]						Zastosowanie do izolatorów	Masa [kg]
ZEMEX	HANDLOWY	a	b	d	d ₁	c	l		
2490-080/2	3196	77	50	20	14	83	53	S 80/2	0,98
2490-115/2	3197	117	50	28	18	120	85	S 115/2	1,88

Materiał: stal cynkowana ogniowo

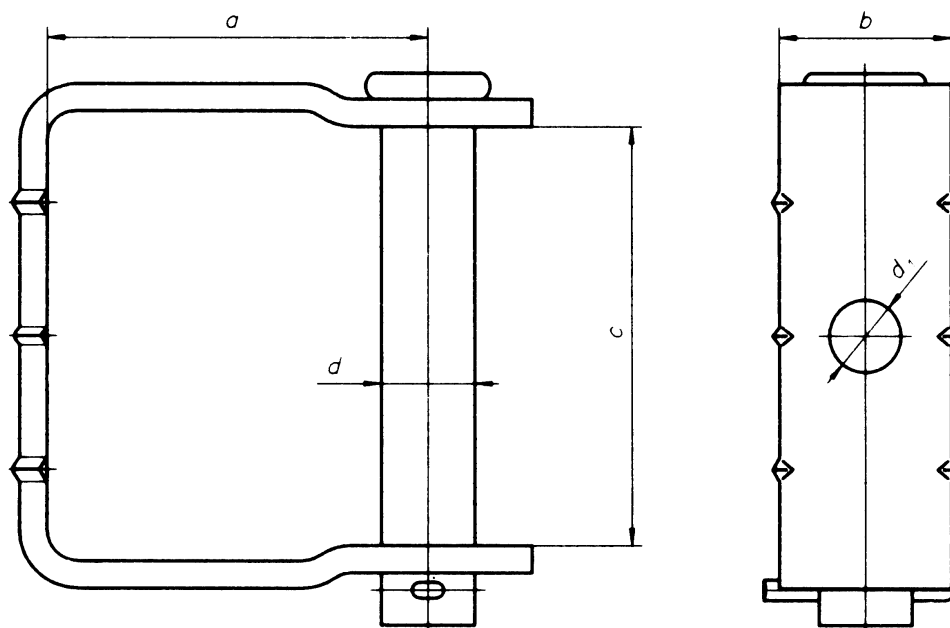
Zastosowanie: Do mocowania izolatora szpulowego.

PKWiU 31.20.40-90.40

WPPUH „ZEMEX” Sp. Z o.o., 63-100 ŚREM, ul. Podwale 1 , tel. 612830693

**KARTA
2492**

TRZON KABŁAKOWY



Wyróżnik oznaczenia		Wymiary [mm]					Zastosowanie do izolatorów	Dopuszczalne Obciążenie [kN]	
ZEMEX	HANDLOWY	a	b	d	d ₁	c		P	Q
2492-080/2	31960	90	50	20	18	85	S 80/2	5,0	4,0
2492-115/2	31962	110	50	28	22	121	S 115/2	9,0	5,0

Materiał: stal cynkowana ogniowo

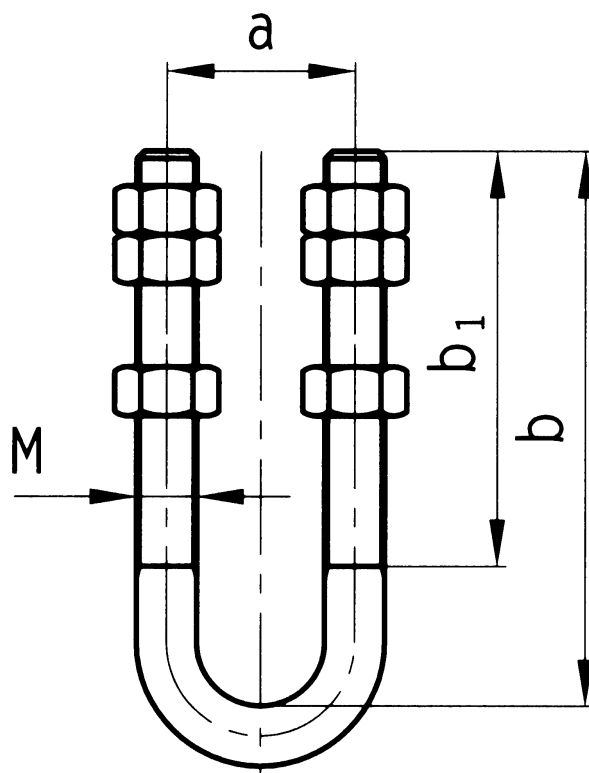
Zastosowanie: Do mocowania izolatora szpulowego.

PKWiU 31.20.40-90.40

WPPUH „ZEMEX” Sp. Z o.o., 63-100 ŚREM, ul. Podwale 1 , tel. 612830693

**KARTA
2480**

**WIESZAK
ŚRUBOWO-KABŁAKOWY**



Wyróżnik oznaczenia		Wymiary [mm]				Obciążenie niszczące [kN]	Masa [kg]
ZEMEX	HANDLOWY	M	a	b	b ₁		
2480-140	41111A	M16	90	140	80	100	0,72
2480-200	41121A	M16	90	200	140	100	0,89
2480-145	41141A	M20	90	145	80	120	1,22
2480-205	41161A	M20	90	205	140	120	1,52
2480-210	4118A	M24	90	210	140	160	2,31
2480-50	10509	M16	50	200	150	120	0,80

Materiał: stal cynkowana ogniowo

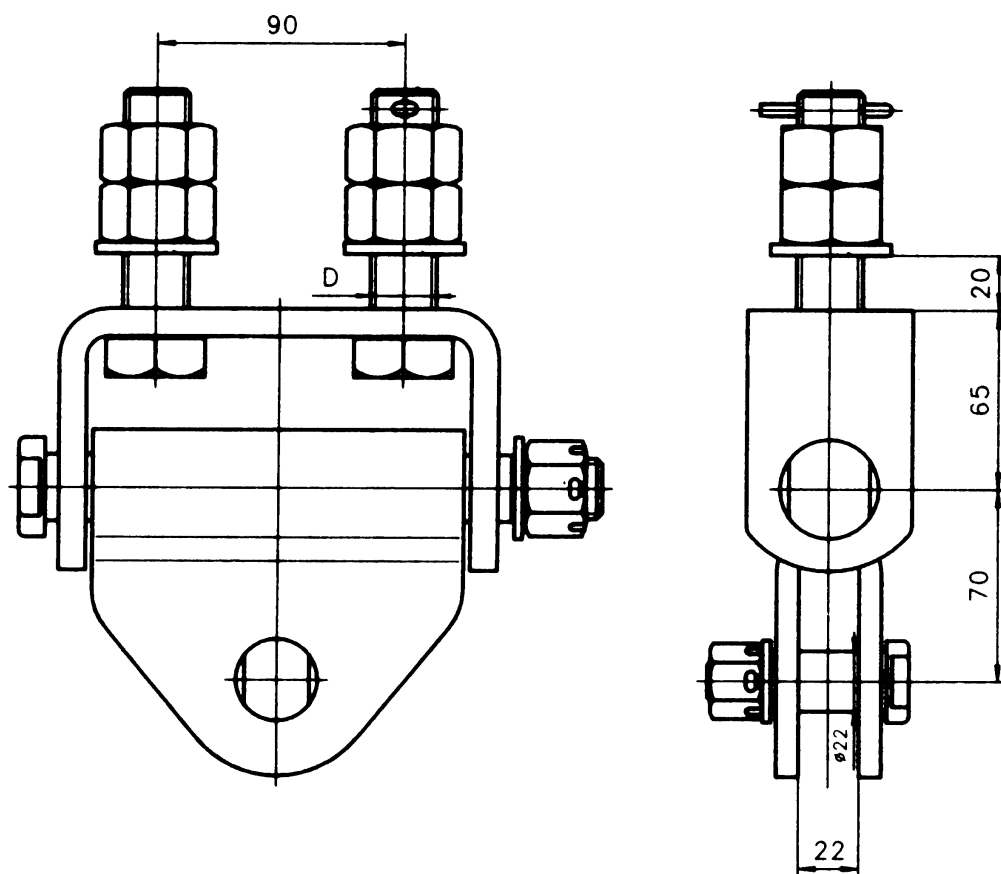
Zastosowanie: Do łączenia izolatorów z konstrukcją wsporczą.

PKWiU 31.20.40-90.40

WPPUH „ZEMEX” Sp. Z o.o., 63-100 ŚREM, ul. Podwale 1 , tel. 612830693

**KARTA
2815**

WIESZAK WE



Wyróżnik oznaczenia		Wymiary [mm]	Obciążenie niszczące [kN]	Masa [kg]
ZEMEX	HANDLOWY	D		
2815-M20	42220	M20	120	5,15
2815-M24	42230	M24	120	5,70

Materiał: stal cynkowana ogniowo

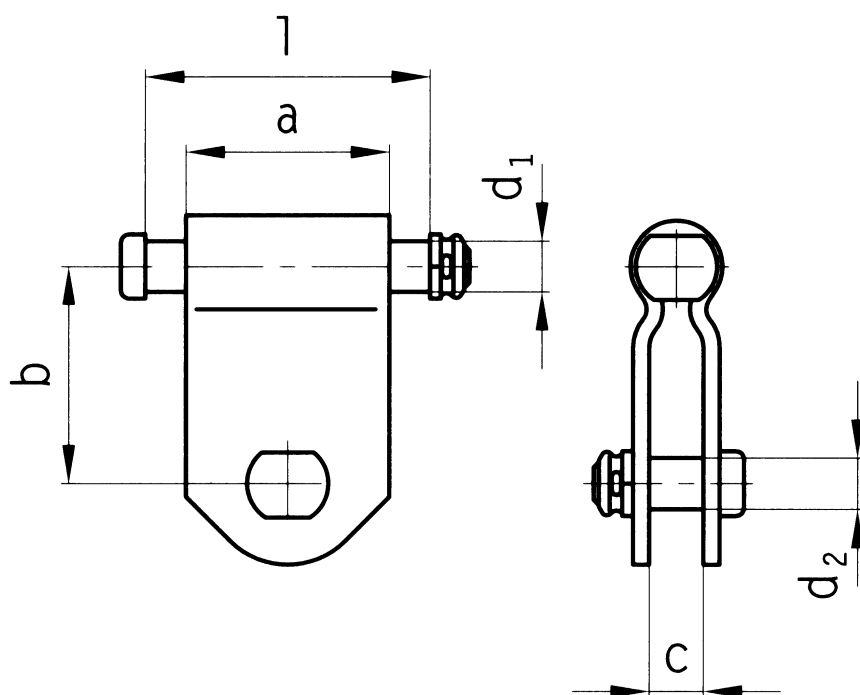
Zastosowanie: Do łączenia łańcuchów izolatorowych z konstrukcją wsporczą.

PKWiU 31.20.40-90.40

WPPUH „ZEMEX” Sp. Z o.o., 63-100 ŚREM, ul. Podwale 1 , tel. 612830693

**KARTA
2816**

WIESZAK WG



Wyróżnik oznaczenia		Wymiary [mm]						Obciążenie niszczące [kN]	Masa [kg]
ZEMEX	HANDLOWY	l	a	b	c	d ₁	d ₂		
2816-120	42205	170	135	70	22	24	26	120	2,99
2816-160	42210	132	105	70	22	34	22	160	3,33
2816-300	42215	132	105	80	22	34	26	300	3,79

Materiał: stal cynkowana ogniowo

Zastosowanie: Do łączenia łańcuchów izolatorowych z konstrukcją wsporcą.

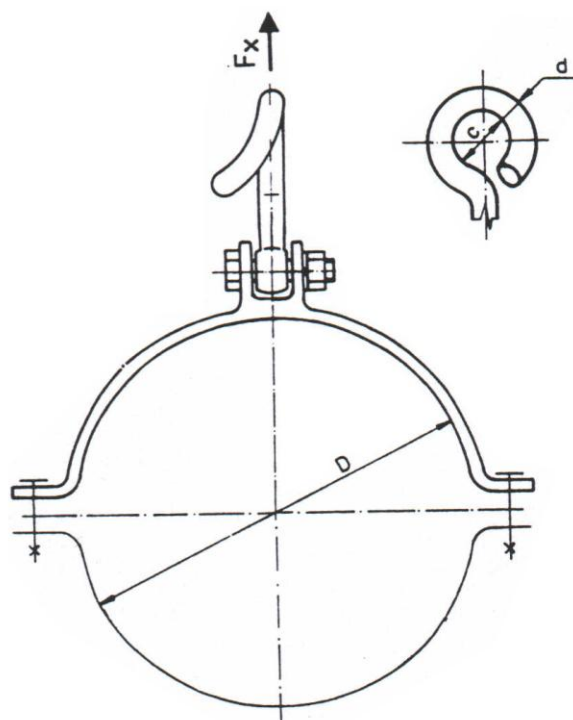
PKWiU 31.20.40-90.40

WPPUH „ZEMEX” Sp. Z o.o., 63-100 ŚREM, ul. Podwale 1 , tel. 612830693

OBEJMY SŁUPOWE

**KARTA
3200**

**UCHWYT SŁUPOWY Z
ODCIĄGIEM POJEDYŃCZYM
TYP B**



Wyróżnik oznaczenia		Wymiary [mm]			Masa [kg]
ZEMEX	HANDLOWY	D	d	c	
3200-12/180	67266	180	12	36	0,70
3200-12/200	67268	200	12	36	0,75
3200-12/240	67293	240	12	36	1,62
3200-16/180	67319	180	16	40	1,48
3200-16/200	67320	200	16	40	1,56
3200-16/240	67321	240	16	40	1,67
3200-20/180	67344	180	20	40	1,75
3200-20/200	67345	200	20	40	1,86
3200-20/240	67346	240	20	40	1,98

Materiał: stal cynkowana ogniowo

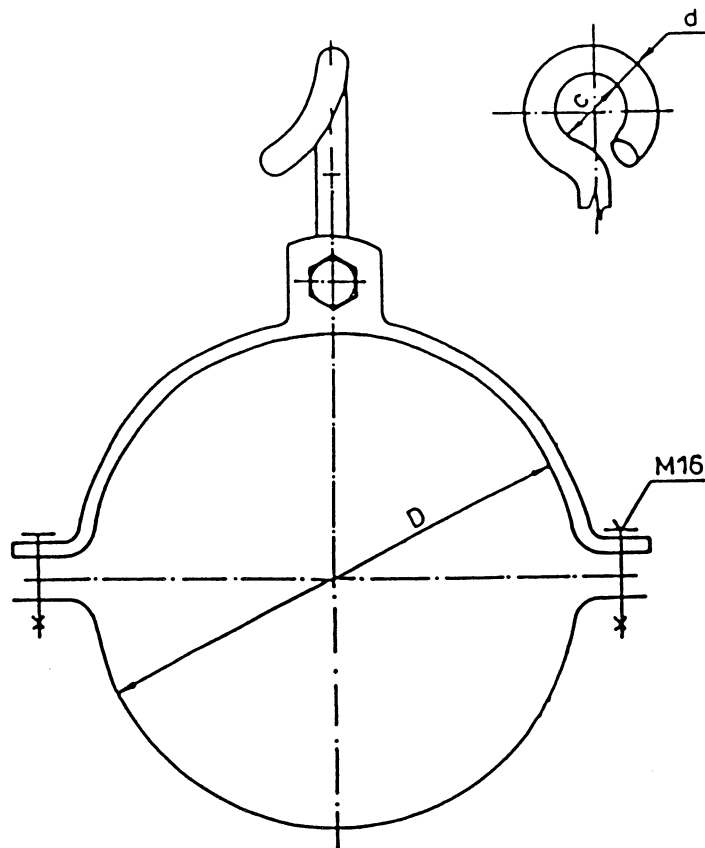
Zastosowanie: Do zawieszania odciągowego osprzętu na słupach okrągłych.

PKWiU 31.20.40-90.40

WPPUH „ZEMEX” Sp. Z o.o., 63-100 ŚREM, ul. Podwale 1 , tel. 612830693

**KARTA
3201**

**UCHWYT SŁUPOWY Z
ODCIĄGIEM POJEDYŃCZYM
TYP A**



Wyróżnik oznaczenia		Wymiary [mm]			Masa [kg]
ZEMEX	HANDLOWY	D	d	c	
3201-12/180	68020	180	12	36	1,00
3201-12/200	68021	200	12	36	1,13
3201-12/240	68022	240	12	36	1,32
3201-16/180	68024	180	16	40	1,45
3201-16/200	68025	200	16	40	1,53
3201-16/240	68026	240	16	40	1,73
3201-20/180	68028	180	20	40	1,70
3201-20/200	68029	200	20	40	1,78
3201-20/240	68030	240	20	40	1,97

Materiał: stal cynkowana ogniowo

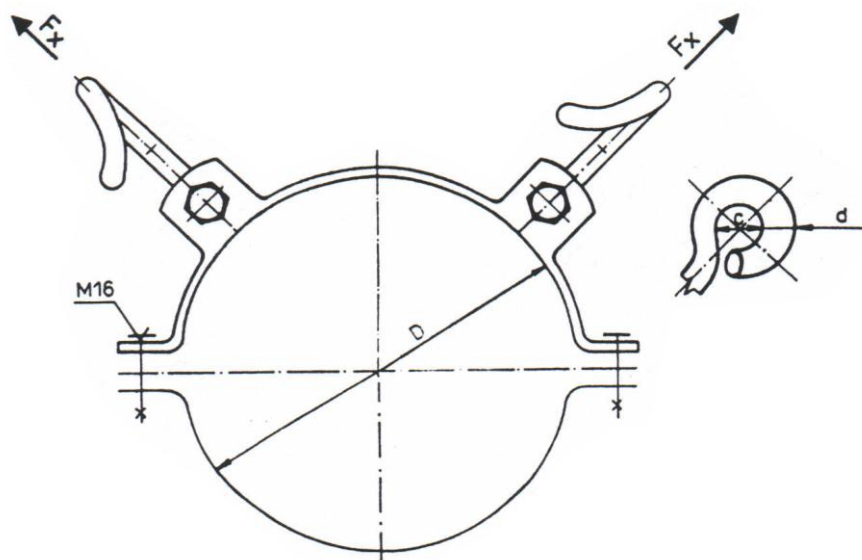
Zastosowanie: Do zawieszania odciągowego osprzętu na słupach okrągłych.

PKWiU 31.20.40-90.40

WPPUH „ZEMEX” Sp. Z o.o., 63-100 ŚREM, ul. Podwale 1 , tel. 612830693

**KARTA
3203**

**UCHWYT SŁUPOWY Z
ODCIĄGIEM PODWÓJNYM
TYP B**



Wyróżnik oznaczenia		Wymiary [mm]			Obciążenie dopuszczalne [kN]	Masa [kg]
ZEMEX	HANDLOWY	D	d	c		
3203-12/180	68045	180	12	36	3,0	1,01
3203-12/200	68046	200	12	36	3,0	1,05
3203-12/240	68047	240	12	36	3,0	1,15
3203-16/180	68049	180	16	40	7,5	1,45
3203-16/200	68050	200	16	40	7,5	1,70
3203-16/240	68051	240	16	40	7,5	2,30
3203-20/180	68053	180	20	40	13,5	1,85
3203-20/200	68054	200	20	40	13,5	2,10
3203-20/240	68055	240	20	40	13,5	2,70

Materiał: stal cynkowana ogniowo

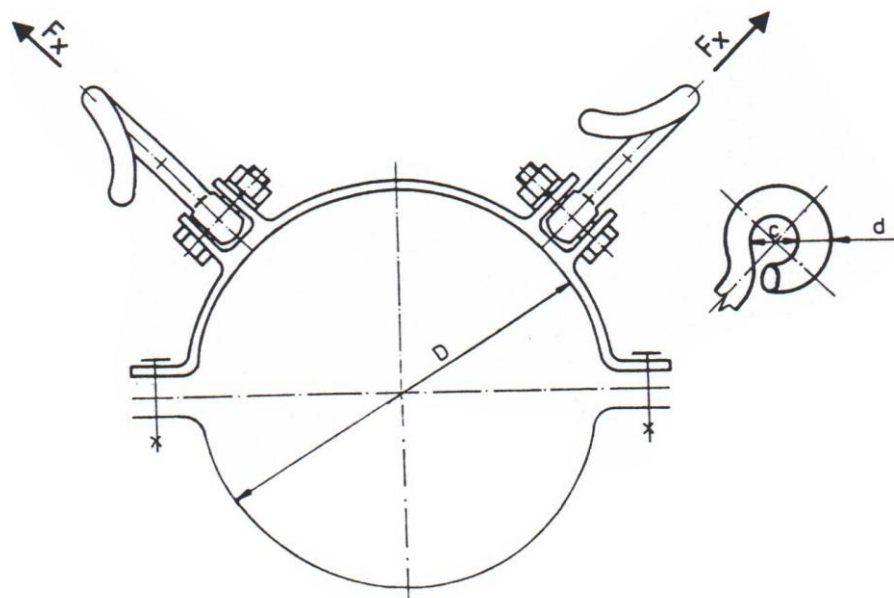
Zastosowanie: Do zawieszania odciągowego osprzętu na słupach okrągłych.

PKWiU 31.20.40-90.40

WPPUH „ZEMEX” Sp. Z o.o., 63-100 ŚREM, ul. Podwale 1 , tel. 612830693

**KARTA
3202**

**UCHWYT SŁUPOWY Z
ODCIĄGIEM PODWÓJNYM
TYP A**



Wyróżnik oznaczenia		Wymiary [mm]			Obciążenie dopuszczalne [kN]	Masa [kg]
ZEMEX	HANDLOWY	D	d	c		
3202-12/180	67271	180	12	36	3,0	1,01
3202-12/200	67273	200	12	36	3,0	1,05
3202-12/240	67274	240	12	36	3,0	1,15
3202-16/180	67297	180	16	40	7,5	1,45
3202-16/200	67298	200	16	40	7,5	1,70
3202-16/240	67299	240	16	40	7,5	2,30
3202-20/180	67300	180	20	40	13,5	1,85
3202-20/200	67301	200	20	40	13,5	2,10
3202-20/240	67302	240	20	40	13,5	2,70

Materiał: stal cynkowana ogniowo

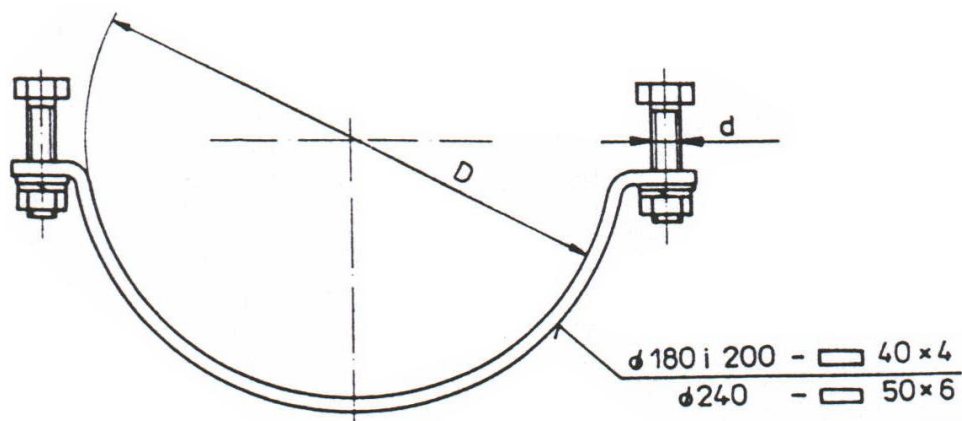
Zastosowanie: Do zawieszania odciągowego osprzętu na słupach okrągłych.

PKWiU 31.20.40-90.40

WPPUH „ZEMEX” Sp. Z o.o., 63-100 ŚREM, ul. Podwale 1 , tel. 612830693

**KARTA
3204**

OBEJMA 1/2



Wyróżnik oznaczenia		Wymiary [mm]		Masa [kg]
ZEMEX	HANDLOWY	D	d	
3204-12/180	3100	180	12	0,55
3204-12/200	3101	200	12	0,60
3204-16/240	3103	240	16	1,35
3204-16/180	67275	180	16	1,12
3204-16/200	67277	200	16	1,22

Materiał: stal cynkowana ogniowo

Zastosowanie: Do połączenia odciągowych uchwytów na słupach okrągłych.

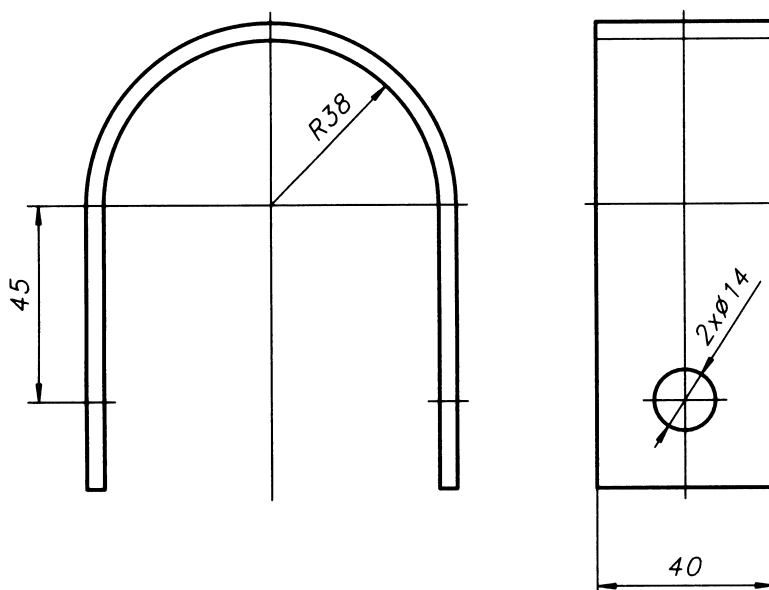
PKWiU 31.20.40-90.40

WPPUH „ZEMEX” Sp. Z o.o., 63-100 ŚREM, ul. Podwale 1 , tel. 612830693

KONSTRUKCJE

**KARTA
3438**

**OBEJMA NA WSPORNIK
RUROWY OWR-1**



Wyróżnik oznaczenia		TYP	Masa
ZEMEX	HANDLOWY	OWR-1	[kg]
3438	000156		0,34

Materiał: stal cynkowana ogniowo

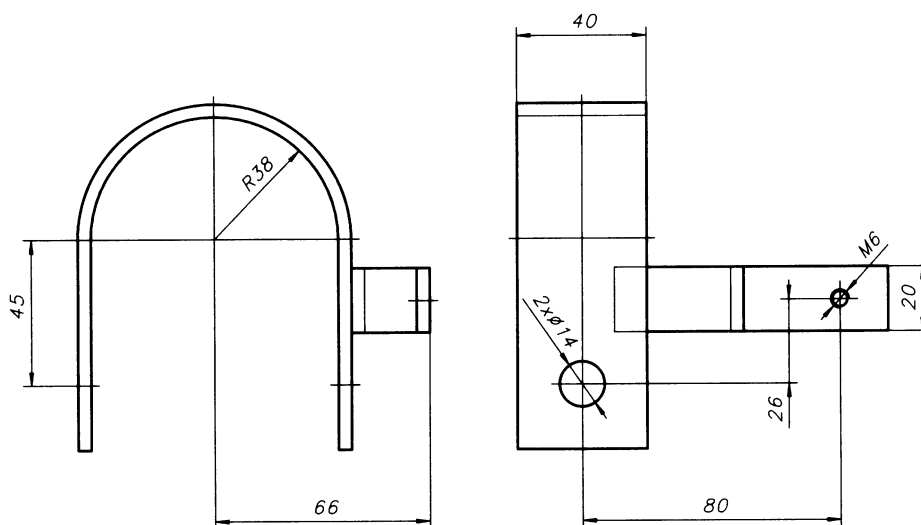
Zastosowanie: Do uzbrojenia wspornika rurowego.

PKWiU 31.20.40-90.40

WPPUH „ZEMEX” Sp. Z o.o., 63-100 ŚREM, ul. Podwale 1 , tel. 612830693

**KARTA
3440**

**OBEJMA NA WSPORNIK
RUROWY OWR-2**



Wyróżnik oznaczenia		TYP	Masa
ZEMEX	HANDLOWY	OWR-2	[kg]
3440	000157		0,40

Materiał: stal cynkowana ogniowo

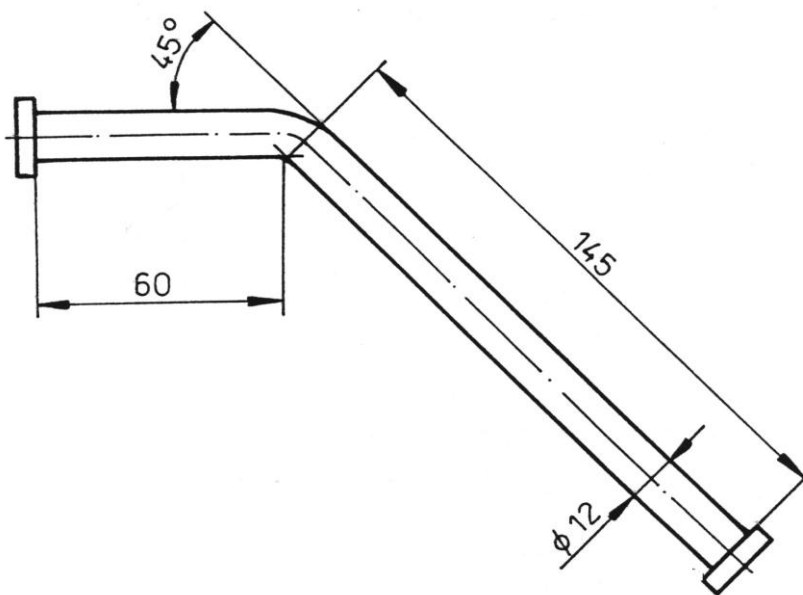
Zastosowanie: Do uzbrojenia wspornika rurowego.

PKWiU 31.20.40-90.40

WPPUH „ZEMEX” Sp. Z o.o., 63-100 ŚREM, ul. Podwale 1 , tel. 612830693

**KARTA
3300**

ROŻEK OCHRONNY RI-1



Wyróżnik oznaczenia		TYP	Masa
ZEMEX	HANDLOWY	RI-1	[kg]
3300	000200		0,22

Materiał: stal cynkowana ogniowo

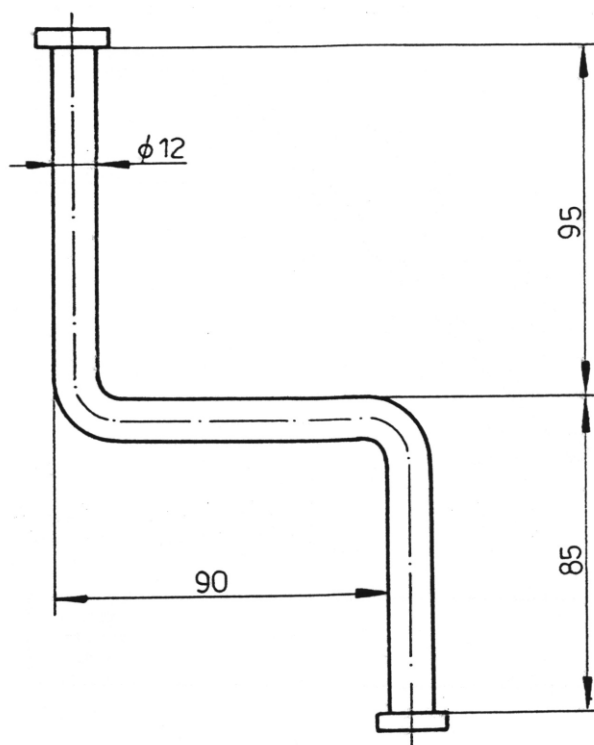
Zastosowanie: Do uzbrojenia osprzętu w liniach z przewodami izolowanymi.

PKWiU 31.20.40-90.40

WPPUH „ZEMEX” Sp. Z o.o., 63-100 ŚREM, ul. Podwale 1 , tel. 612830693

**KARTA
3301**

ROŻEK OCHRONNY RI-2



Wyróżnik oznaczenia		TYP	Masa
ZEMEX	HANDLOWY	RI-2	[kg]
3301	000201		0,27

Materiał: stal cynkowana ogniowo

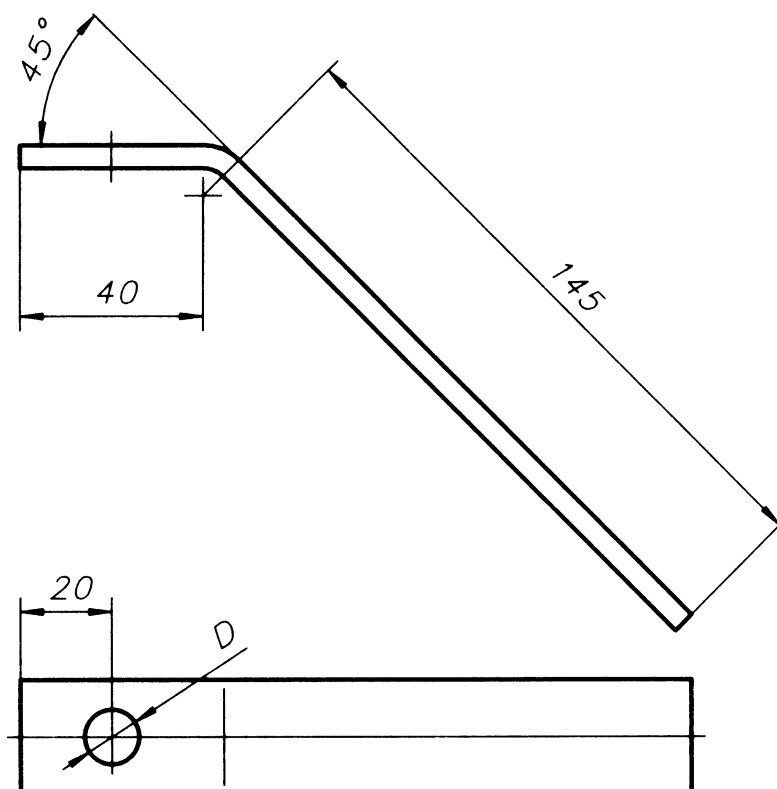
Zastosowanie: Do uzbrojenia osprzętu w liniach z przewodami izolowanymi.

PKWiU 31.20.40-90.40

WPPUH „ZEMEX” Sp. Z o.o., 63-100 ŚREM, ul. Podwale 1 , tel. 612830693

**KARTA
3302**

ROŻEK OCHRONNY RI-3, RI-7



Wyróżnik oznaczenia		TYP	D	Masa [kg]
ZEMEX	HANDLOWY			
3302-12	000202	RI-3	12	0,18
3302-18	000206	RI-7	18	0,18

Materiał: stal cynkowana ogniowo

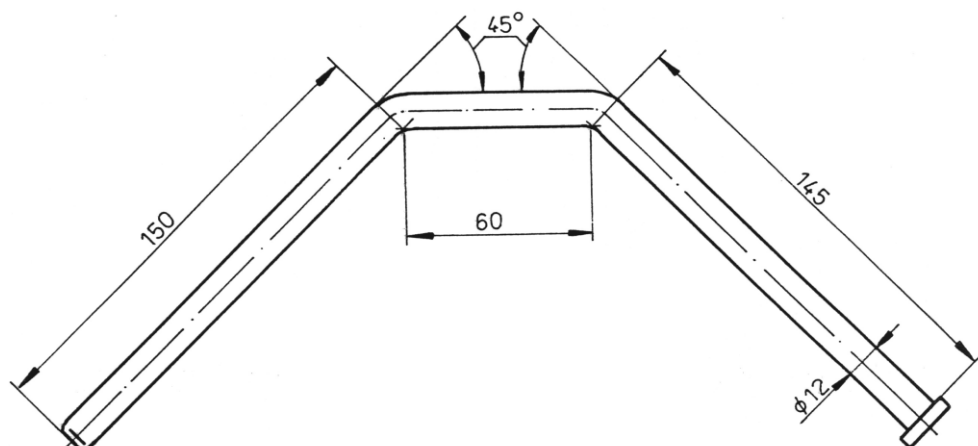
Zastosowanie: Do uzbrojenia osprzętu w liniach z przewodami izolowanymi.

PKWiU 31.20.40-90.40

WPPUH „ZEMEX” Sp. Z o.o., 63-100 ŚREM, ul. Podwale 1 , tel. 612830693

**KARTA
3303**

ROŻEK OCHRONNY RI-4



Wyróżnik oznaczenia		TYP	Masa
ZEMEX	HANDLOWY	RI-4	[kg]
3303	000203		0,34

Materiał: stal cynkowana ogniowo

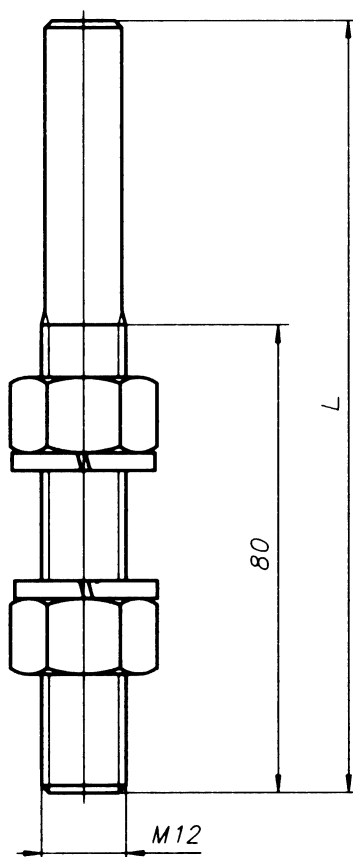
Zastosowanie: Do uzbrojenia osprzętu w liniach z przewodami izolowanymi.

PKWiU 31.20.40-90.40

WPPUH „ZEMEX” Sp. Z o.o., 63-100 ŚREM, ul. Podwale 1 , tel. 612830693

**KARTA
3304**

ROŻEK OCHRONNY RI-5, RI-6



Wyróżnik oznaczenia		TYP	L	Masa [kg]
ZEMEX	HANDLOWY			
3304-110	000204	RI-5	110	0,15
3304-200	000205	RI-6	200	0,23

Materiał: stal cynkowana ogniowo

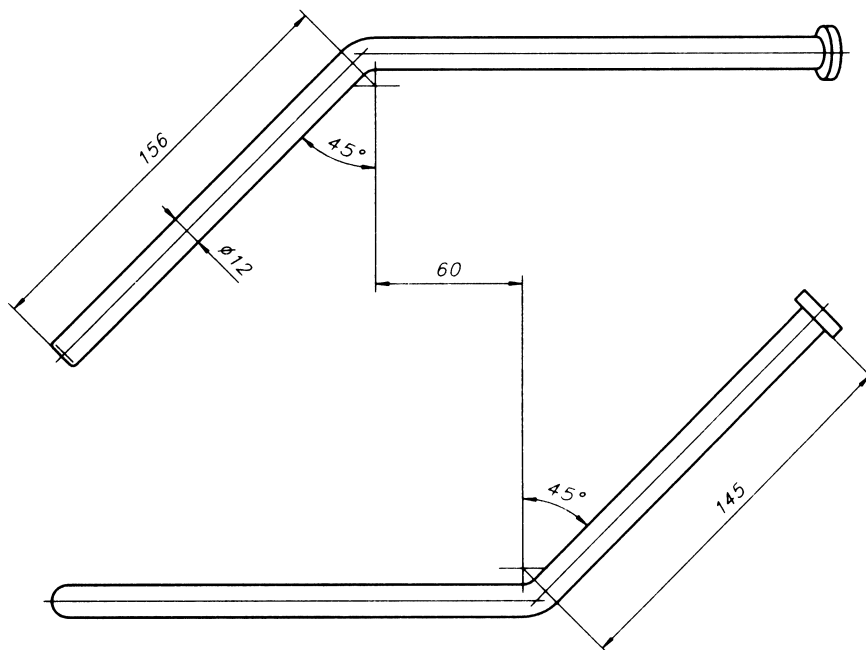
Zastosowanie: Do uzbrojenia osprzętu w liniach z przewodami izolowanymi.

PKWiU 31.20.40-90.40

WPPUH „ZEMEX” Sp. Z o.o., 63-100 ŚREM, ul. Podwale 1 , tel. 612830693

**KARTA
3305**

ROŻEK OCHRONNY RI-8



Wyróżnik oznaczenia		TYP	Masa
ZEMEX	HANDLOWY	RI-8	[kg]
3305	000199		0,35

Materiał: stal cynkowana ogniowo

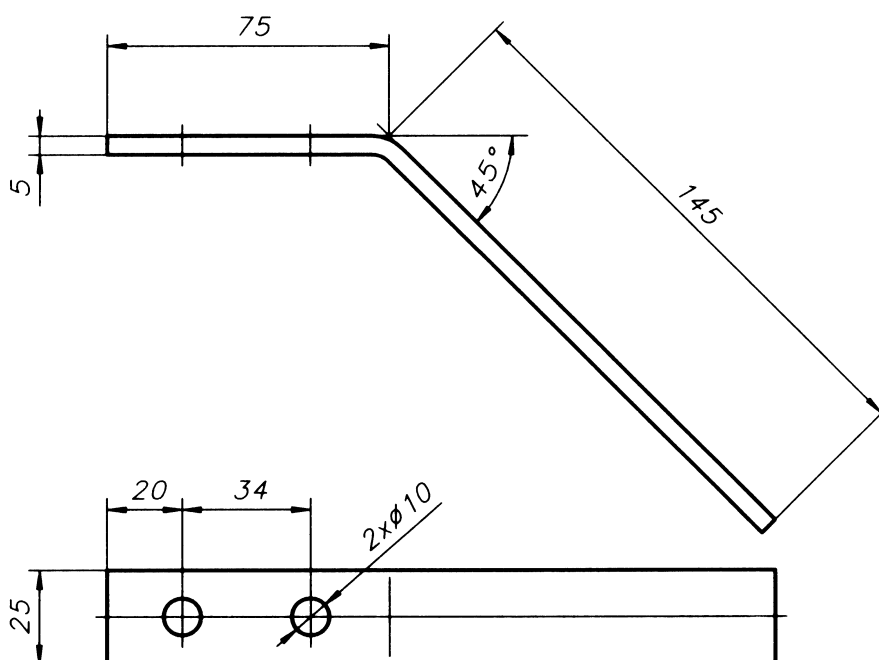
Zastosowanie: Do uzbrojenia osprzętu w liniach z przewodami izolowanymi.

PKWiU 31.20.40-90.40

WPPUH „ZEMEX” Sp. Z o.o., 63-100 ŚREM, ul. Podwale 1 , tel. 612830693

**KARTA
3306**

ROŻEK OCHRONNY RI-9



Wyróżnik oznaczenia		TYP	Masa
ZEMEX	HANDLOWY	RI-9	[kg]
3306	000198		0,23

Materiał: stal cynkowana ogniowo

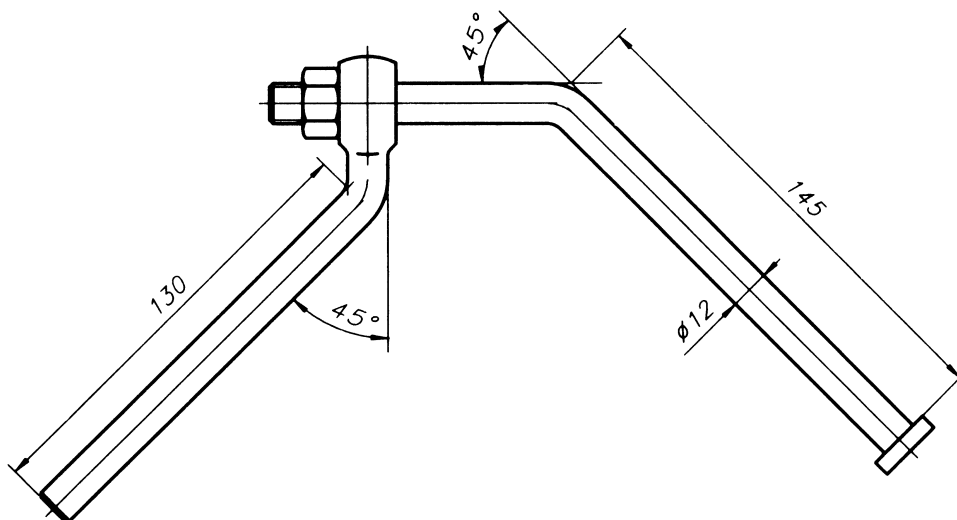
Zastosowanie: Do uzbrojenia osprzętu w liniach z przewodami izolowanymi.

PKWiU 31.20.40-90.40

WPPUH „ZEMEX” Sp. Z o.o., 63-100 ŚREM, ul. Podwale 1 , tel. 612830693

**KARTA
3307**

**ROŻEK OCHRONNY
NASTAWNY
RI-10**



Wyróżnik oznaczenia		TYP	Masa
ZEMEX	HANDLOWY	RI-10	[kg]
3307	000231		0,45

Materiał: stal cynkowana ogniowo

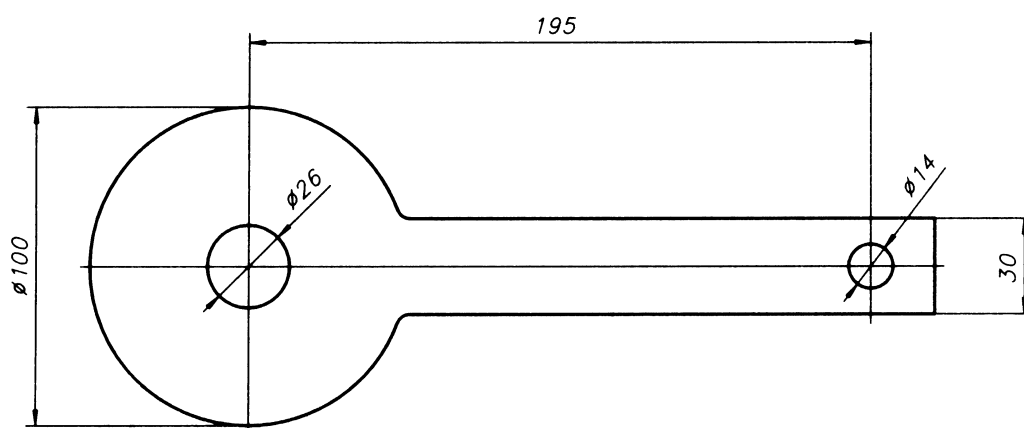
Zastosowanie: Do uzbrojenia osprzętu w liniach z przewodami izolowanymi.

PKWiU 31.20.40-90.40

WPPUH „ZEMEX” Sp. Z o.o., 63-100 ŚREM, ul. Podwale 1 , tel. 612830693

**KARTA
3321**

WYSIĘGNIK ROŻKA WRI-1



Wyróżnik oznaczenia		TYP	Masa
ZEMEX	HANDLOWY	WRI-1	[kg]
3321	000207		0,40

Materiał: stal cynkowana ogniowo

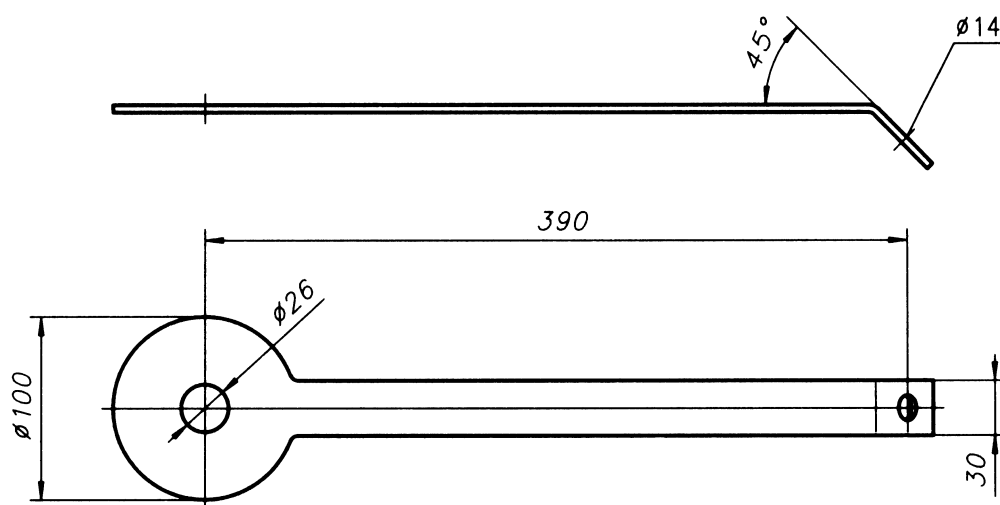
Zastosowanie: Do zamocowania rożka.

PKWiU 31.20.40-90.40

WPPUH „ZEMEX” Sp. Z o.o., 63-100 ŚREM, ul. Podwale 1 , tel. 612830693

**KARTA
3322**

WYSIĘGNIK ROŻKA WRI-2



Wyróżnik oznaczenia		TYP	Masa
ZEMEX	HANDLOWY	WRI-2	[kg]
3322	000208		0,60

Materiał: stal cynkowana ogniowo

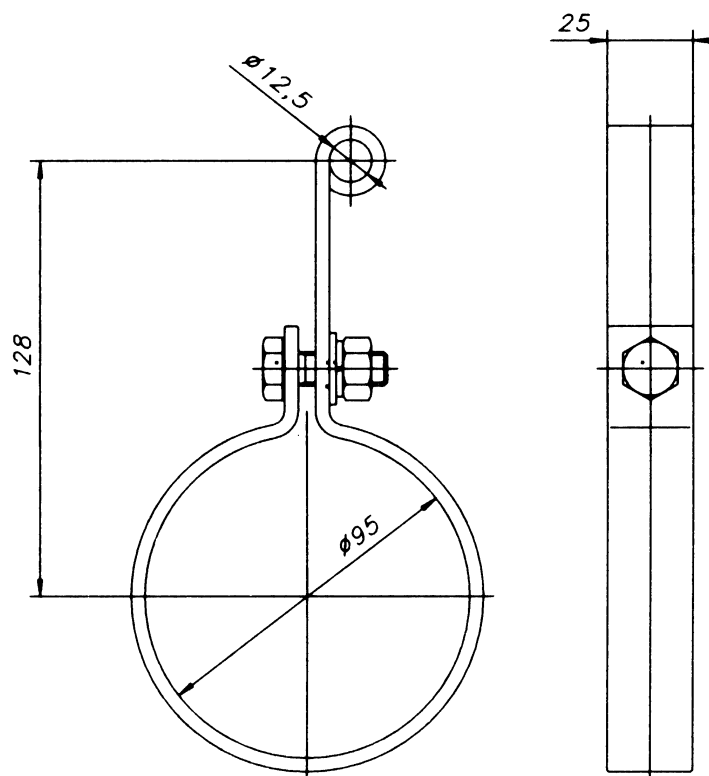
Zastosowanie: Do zamocowania różka.

PKWiU 31.20.40-90.40

WPPUH „ZEMEX” Sp. Z o.o., 63-100 ŚREM, ul. Podwale 1 , tel. 612830693

**KARTA
3324**

WYSIĘGNIK ROŻKA WRI-4



Wyróżnik oznaczenia		TYP	Masa
ZEMEX	HANDLOWY	WRI-4	[kg]
3324	000210		0,40

Materiał: stal cynkowana ogniowo

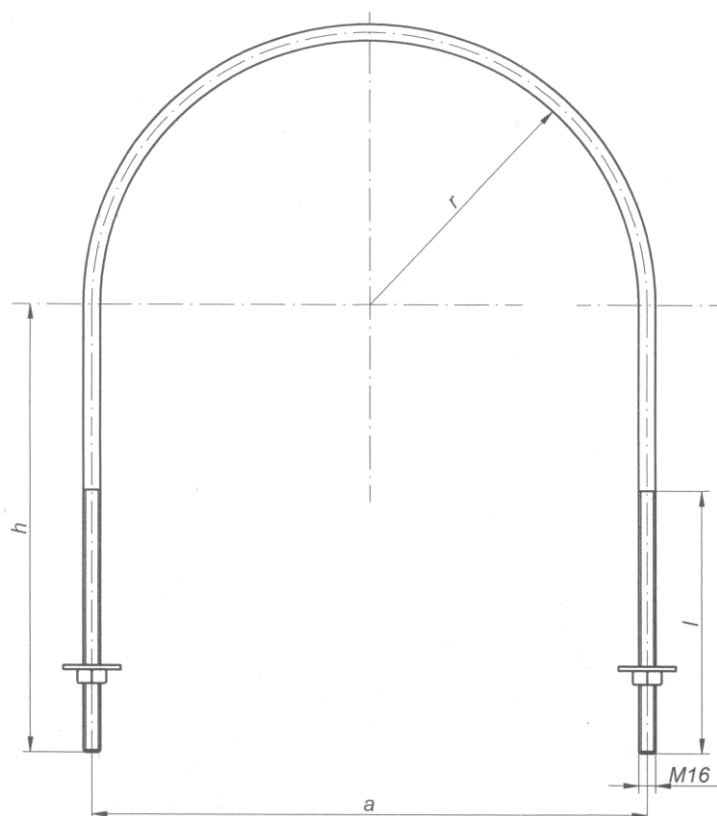
Zastosowanie: Do zamocowania różka.

PKWiU 31.20.40-90.40

WPPUH „ZEMEX” Sp. Z o.o., 63-100 ŚREM, ul. Podwale 1 , tel. 612830693

**KARTA
3414**

OBEJMA SŁUPOWA TYP OU



Wyróżnik oznaczenia		Wymiary [mm]				Masa [kg]
ZEMEX	HANDLOWY	a	h	l	r	
3414-4	OU 4	520	425	240	250	2,92
3414-6	OU 6	520	375	125	250	2,72
3414-7	OU 7	550	375	125	265	2,82

Materiał: stal cynkowana ogniowo

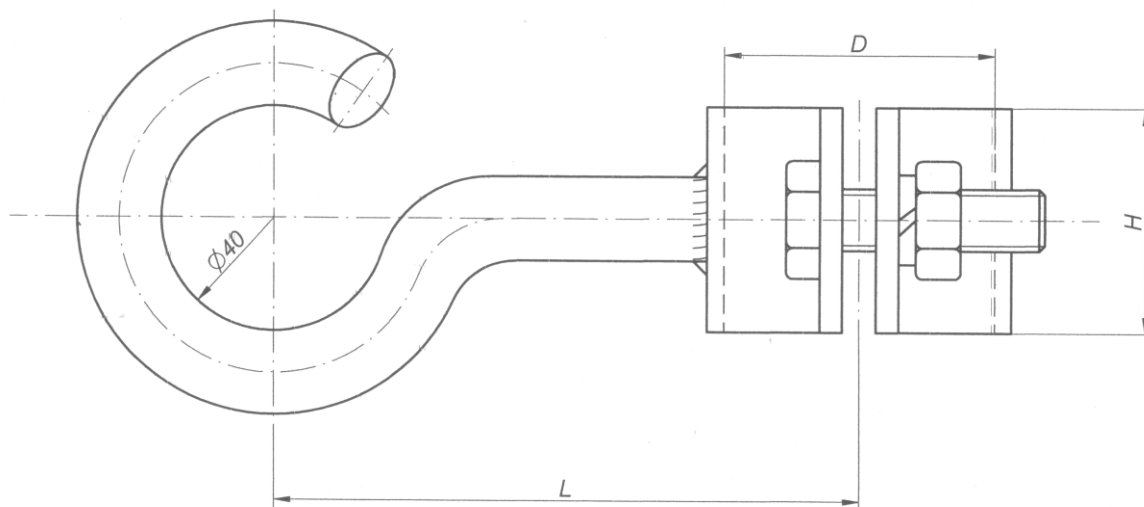
Zastosowanie: Do mocowania ustojów przy słupach wirowych..

PKWiU 28.11.23-62.71

WPPUH „ZEMEX” Sp. Z o.o., 63-100 ŚREM, ul. Podwale 1 , tel. 612830693

**KARTA
3501**

UCHWYT NA STOJAK



Wyróżnik oznaczenia		Wymiary [mm]			Masa [kg]
ZEMEX	HANDLOWY	D	L	H	
3501-48	UNS-48	Ø48	104	40	0,60
3501-60	UNS-60	Ø60	110	20	0,70

Materiał: stal cynkowana ogniowo

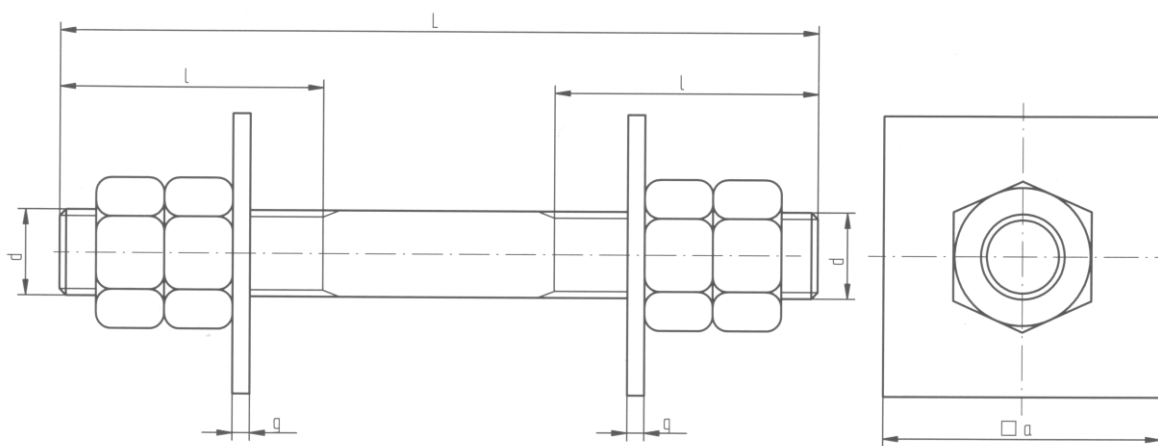
Zastosowanie: montażu przyłącza przewodem izolowanym do stojaka dachowego.

PKWiU 28.11.23-62.71

WPPUH „ZEMEX” Sp. Z o.o., 63-100 ŚREM, ul. Podwale 1 , tel. 612830693

**KARTA
3506**

ŚRUBA FUNDAMENTOWA



Wyróżnik oznaczenia	Wymiary [mm]		
	L	l	Podkładka
ZEMEX			
3506-M24	w/g życzeń zamawiającego	w/g życzeń zamawiającego	90x90x6/Ø26
3506-M30			90x90x6/Ø32
3506-M36			90x90x6/Ø38

Material: stal cynkowana ogniowo

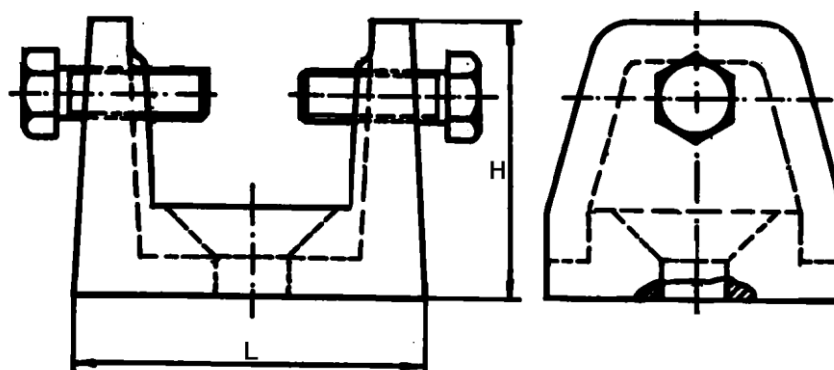
PKWiU 28.11.23-62.71

WPPUH „ZEMEX” Sp. Z o.o., 63-100 ŚREM, ul. Podwale 1 , tel. 612830693

NASADKI ŻELIWNIE

**KARTA
2401**

**NASADKA DO
MOCOWANIA SZYN
STOJĄCYCH NAL**



Wyróżnik oznaczenia		Wymiary [mm]		Śruby	Wymiary szyny	Wkręty
ZEMEX	HANDLOWY	H	L			
2401- 70/A	NAL 70/M12	40	70	M 10x40	40x10	M12 x25 lub M16 x35
2401- 70/B	NAL 70/M12	40	70	M 10x40	60x30	
2401- 100/A	NAL 100/M12	55	100	M 10 x40	50x20	
2401- 100/B	NAL 100/M16	55	100	M 10 x40	100x60	

Nasadki przeznaczone są do mocowania szyn lub pakietu szyn płaskich na izolatorach wsporczych.

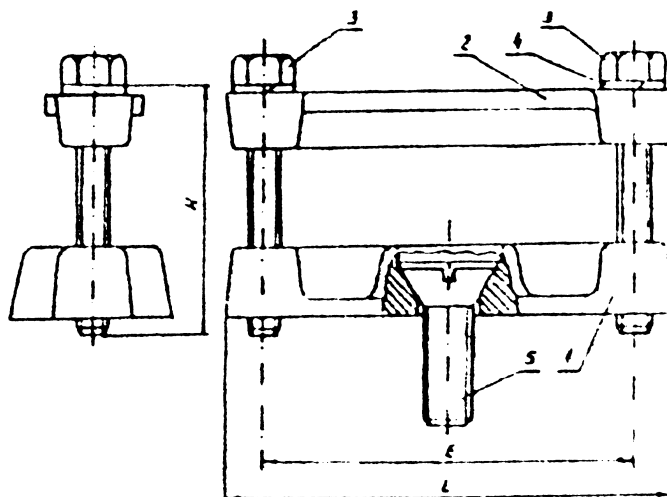
Uwaga: przy zamawianiu nasadek proszę określić jaki wkręt.

PKWiU 31.20.40-90.40

WPPUH „ZEMEX” Sp. Z o.o., 63-100 ŚREM, ul. Podwale 1 , tel. 612830693

**KARTA
2415**

**NASADKA DO
MOCOWANIA SZYN
LEŻĄCYCH**



Wyróżnik oznaczenia		Wymiary [mm]			Śruby	Wymiary szyny	Wkręty
ZEMEX	HANDLOWY	E	H	L			
2415-40x5	N40x5	56	40	80	M 10x40	40x5	M12x25 lub M16x35
2415-40x10	N40x10		50				
2415-40x20	N40x20		50				
2415-40x30	N40x30		70				
2415-60x7	N60x7	76	40	100	M 10x40	60x7	
2415-60x12	N60x12		50				
2415-60x32	N60x32		70				
2415-60x80	N60x80		110				
2415-60x100	N60x100		130				
2415-80x7	N80x7	96	40	120	M 10x40	80x7	
2415-80x12	N80x12		50				
2415-80x32	N80x32		70				
2415-80x52	N80x52		90				
2415-80x70	N80x70		110				
2415-80x100	N80x100		130				
2415-100x12	N100x12	116	50	140	M 10x50	100x12	
2415-100x32	N100x32		70				
2415-100x52	N100x52		90				
2415-100x70	N100x70		110				
2415-100x100	N100x100		130				

Nasadki przeznaczone są do mocowania szyn lub pakietu szyn płaskich na izolatorach wsporczych. Nasadka składa się: podstawa (1) i nakładka (2) są odlewami żeliwnymi pokrytymi lakierem piecowym. Śruby (3) łączące podstawy z nakładkami (jedna mosiężna i jedna stalowa). Podkładki sprężyste (4) i wkręty (5) mocujące nasadki do izolatorów wsporczych.

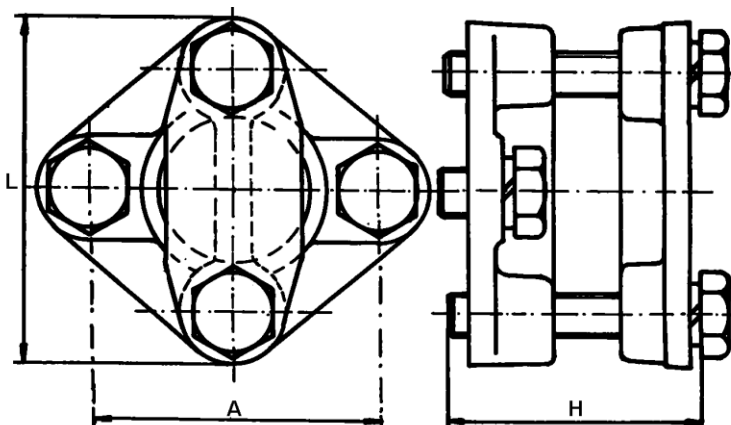
Uwaga: przy zamawianiu nasadek proszę określić jaki wkręt.

PKWiU 31.20.40-90.40

WPPUH „ZEMEX” Sp. Z o.o., 63-100 ŚREM, ul. Podwale 1 , tel. 612830693

**KARTA
2425**

**NASADKA DO
MOCOWANIA SZYN
LEŻĄCYCH**



Wyróżnik oznaczenia		Wymiary [mm]		Wkręty mocujące
ZEMEX	HANDLOWY	A	L	
2425-40/66	NZ 40/66	66	80	M10x20
2425-60/66	NZ 60/66		100	
2425-80/66	NZ 80/66		120	
2425-100/66	NZ 100/66		140	
2425-40/76	NZ 40/76	76	80	M12x20
2425-60/76	NZ 60/76		100	
2425-80/76	NZ 80/76		120	
2425-100/76	NZ 100/76		140	
2425-40/127	NZ 40/127	127	80	M16x25
2425-60/127	NZ 60/127		100	
2425-80/127	NZ 80/127		120	
2425-100/127	NZ 100/127		140	

Nasadki przeznaczone są do mocowania szyn lub pakietu szyn płaskich na izolatorach wsporczych napowietrznych. O wymiarze H decyduje grubość szyny lub pakietu szyn, którą należy określić w zamówieniu.

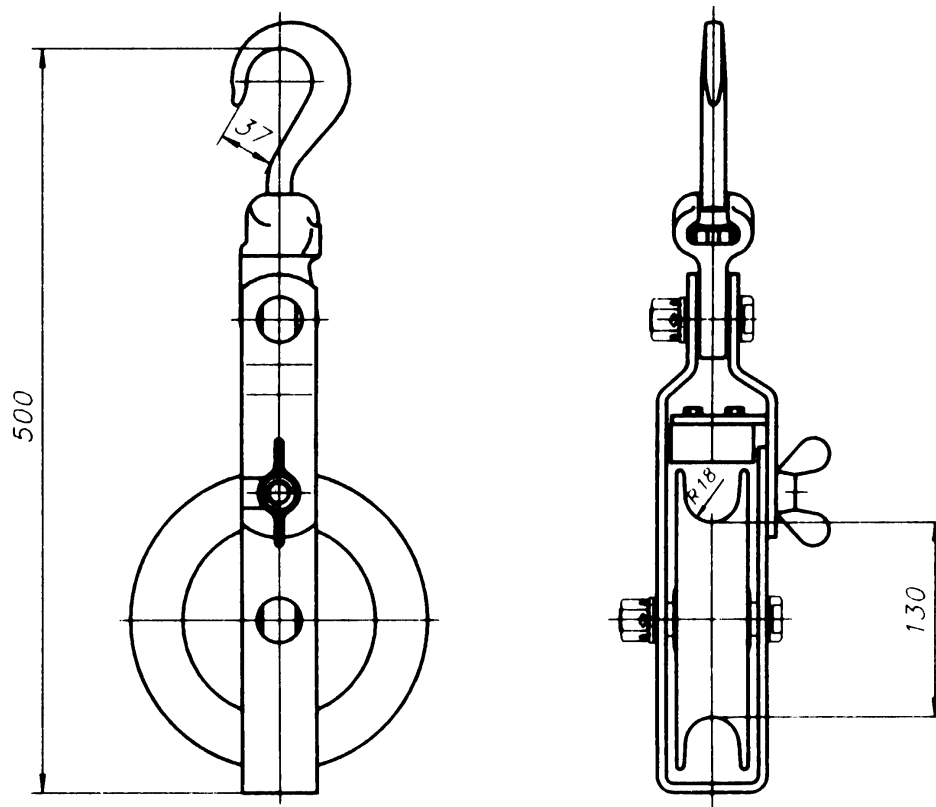
PKWiU 31.20.40-90.40

WPPUH „ZEMEX” Sp. Z o.o., 63-100 ŚREM, ul. Podwale 1 , tel. 612830693

**OSPRZĘT
O RÓŻNYM
PRZEZNACZENIU**

**KARTA
5101**

ROLKA MONTAŻOWA RM 130



Wyróżnik oznaczenia		TYP	Dopuszczalne obciążenie robocze [kN]	Masa [kg]
ZEMEX	HANDLOWY	RM 130		
5101-130	6111		2,0	5,50

Materiał: konstrukcja - stal cynkowana ogniowo

rolka – stop aluminium

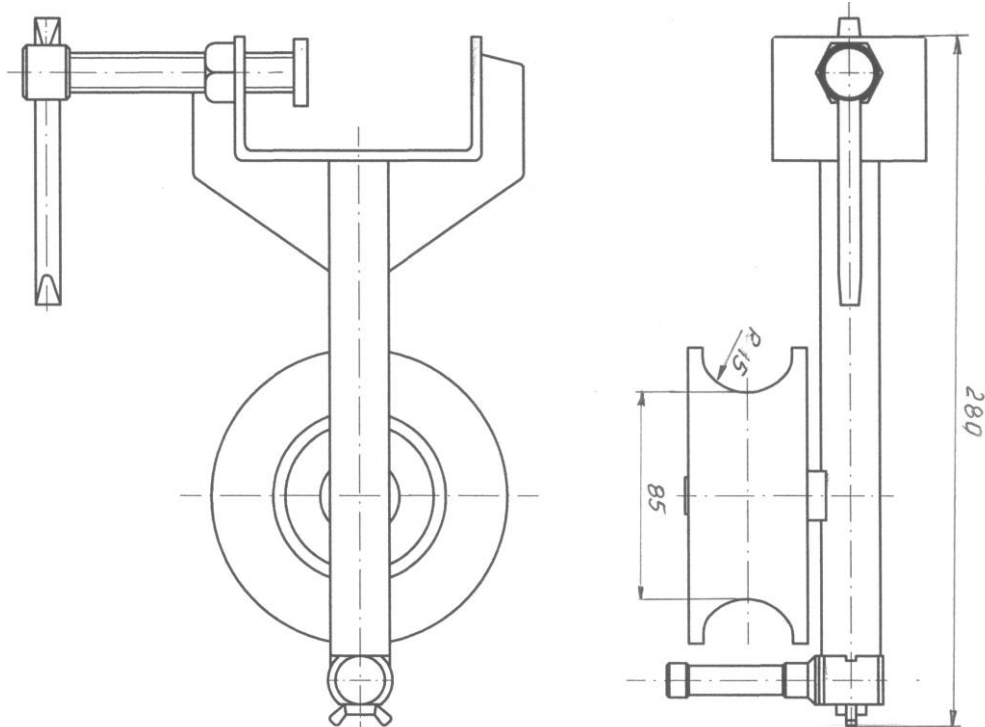
Zastosowanie: Do podwieszania na słupach, rozwijanych i naciąganych przewodów elektroenergetycznych. Maksymalna średnica zewnętrzna przewodu wynosi 36 mm.

PKWiU 31.20.40-90.40

WPPUH „ZEMEX” Sp. Z o.o., 63-100 ŚREM, ul. Podwale 1 , tel. 612830693

**KARTA
5102**

ROLKA MONTAŻOWA RM 85



Wyróżnik oznaczenia	TYP	Masa [kg]
ZEMEX	RM 85	2,20
5102-85		

Material: konstrukcja - stal cynkowana ogniowo

rolka – stop aluminium

Zastosowanie: Do podwieszania na słupach, rozwijanych i naciąganych przewodów elektroenergetycznych. Maksymalna średnica przewodu wynosi 30 mm.

PKWiU 31.20.40-90.40

WPPUH „ZEMEX” Sp. Z o.o., 63-100 ŚREM, ul. Podwale 1 , tel. 612830693